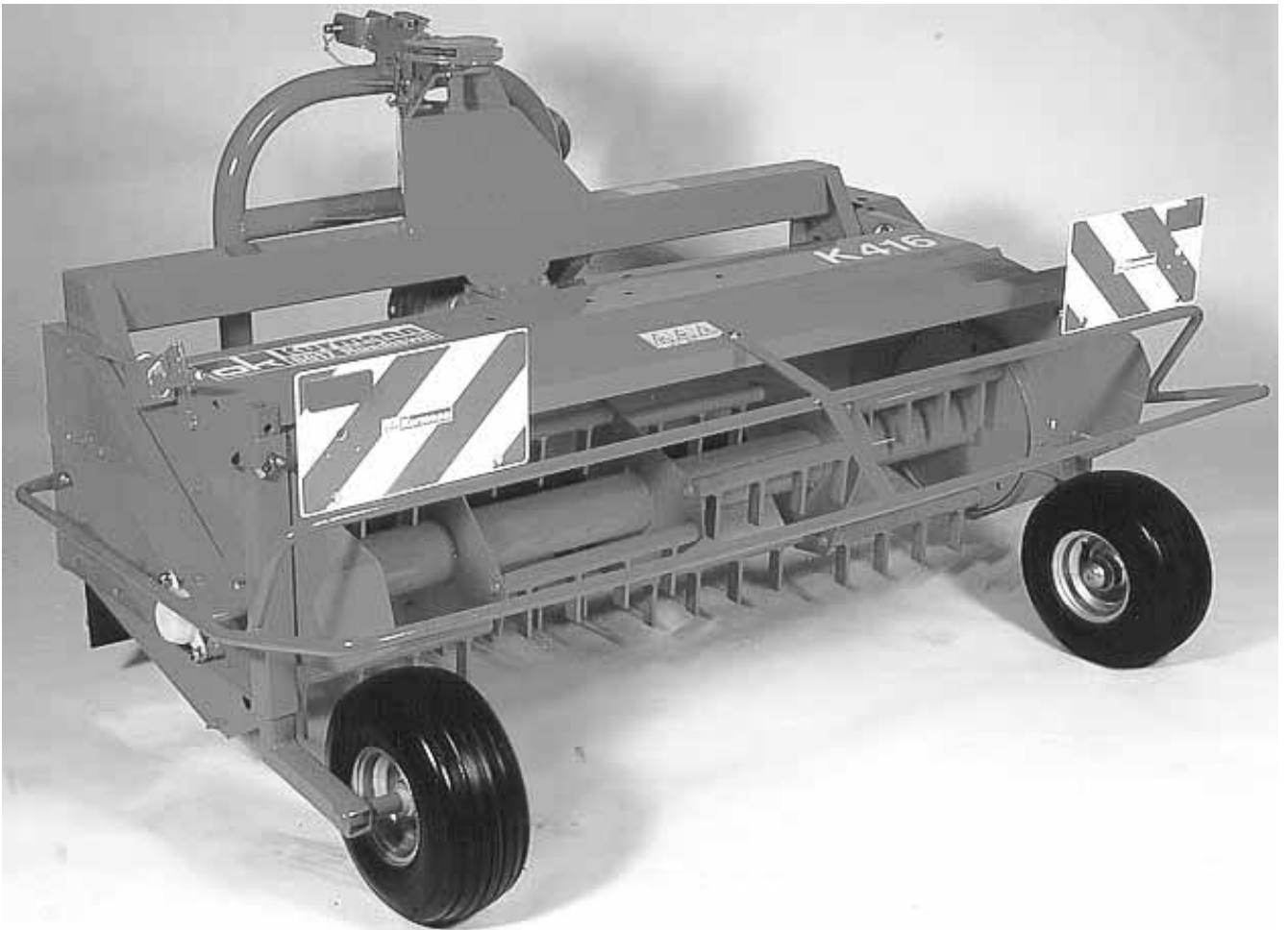


**Aufbereiter K 416**

**L' éclateur de fourrage K 416**



**Betriebsanleitung / Mode d'emploi**

**Ersatzteilliste / Liste des pièces de rechange**

ab Maschinen- Nummer 70 123/ du numéro de série 70 123

**Otto Kurmann**  
Landmaschinen  
Konstruktionswerkstatt

**6017 Rüediswil**

Tel. 041/495 30 00

Fax 041/495 10 28

**03/00**  
ek/uk

---



**Kundenadresse:**

**Dokument für den Händler**

Typ: K 416

Maschinen- Nr.: .....

Name: .....

Strasse/Hof: .....

PLZ/Ort: .....

**Uebergabeerklärung**

**Aufbereiter K 416**

Wir bitten Sie, gemäss der Verpflichtung aus der Produkthaftpflicht, die aufgeführten Produkte zu überprüfen. Bei der Übergabe ist das Dokument durch den Händler und den Kunden zu unterschreiben. Es ist durch den Händler aufzubewahren!

Checkliste, durch den Händler anzukreuzen:

- Maschine gemäss Lieferschein überprüft und gegebenenfalls komplettiert. Sämtliche sicherheitstechnischen Einrichtungen, Gelenkwelle und Bedienungsanleitung sind vorhanden.
- Reifen auf richtigen Luftdruck überprüft.
- Oelniveau des Winkelgetriebes überprüft und gegebenenfalls ergänzt.
- Alle Schmierstellen gemäss Schmierplan geschmiert.
- Anpassung an den Schlepper durchgeführt.
- Gelenkwelle richtig abgelängt und angepasst.
- Breitstrevorrichtung montiert (Wunschausrüstung)
- Probelauf durchgeführt und keine Mängel festgestellt.
- Bedienung, Inbetriebnahme und Wartung des Aufbereiters anhand der Betriebsanleitung mit dem Kunden besprochen und erklärt.
- Instruktion über die Sicherheitsbestimmungen und die Warnbildzeichen gemäss Betriebsanleitung gegeben.
- Umstellen von Arbeits- in Transportstellung erklärt.
- Informationen über Wunschausrüstungen gegeben.
- Hinweis auf unbedingtes Lesen der Betriebsanleitung gegeben. Der Kunde verpflichtet sich, dass alle Personen, welche mit oder an der Maschine arbeiten, mit der Betriebsanleitung und deren Sicherheitsbestimmungen vertraut werden.

.....  
*Ort*

.....  
*Datum*

.....  
*Unterschrift Händler*

.....  
*Unterschrift Kunde*



**Kundenadresse:**

**Dokument für den Kunden**

Typ: K 416

Maschinen- Nr.: .....

Name:	.....
Strasse/Hof:	.....
PLZ/Ort:	.....

**Uebergabeerklärung**

**Aufbereiter K 416**

Wir bitten Sie, gemäss der Verpflichtung aus der Produkthaftpflicht, die aufgeführten Produkte zu überprüfen. Bei der Übergabe ist das Dokument durch den Händler und den Kunden zu unterschreiben. Es ist durch den Händler aufzubewahren!

Checkliste, durch den Händler anzukreuzen:

- Maschine gemäss Lieferschein überprüft und gegebenenfalls komplettiert. Sämtliche sicherheitstechnischen Einrichtungen, Gelenkwelle und Bedienungsanleitung sind vorhanden.
- Reifen auf richtigen Luftdruck überprüft.
- Oelniveau des Winkelgetriebes überprüft und gegebenenfalls ergänzt.
- Alle Schmierstellen gemäss Schmierplan geschmiert.
- Anpassung an den Schlepper durchgeführt.
- Gelenkwelle richtig abgelängt und angepasst.
- Breitstrevorrichtung montiert (Wunschausrüstung)
- Probelauf durchgeführt und keine Mängel festgestellt.
- Bedienung, Inbetriebnahme und Wartung des Aufbereiters anhand der Betriebsanleitung mit dem Kunden besprochen und erklärt.
- Instruktion über die Sicherheitsbestimmungen und die Warnbildzeichen gemäss Betriebsanleitung gegeben.
- Umstellen von Arbeits- in Transportstellung erklärt.
- Informationen über Wunschausrüstungen gegeben.
- Hinweis auf unbedingtes Lesen der Betriebsanleitung gegeben. Der Kunde verpflichtet sich, dass alle Personen, welche mit oder an der Maschine arbeiten, mit der Betriebsanleitung und deren Sicherheitsbestimmungen vertraut werden.

.....  
*Ort*                      *Datum*                      *Unterschrift Händler*                      *Unterschrift Kunde*



**Adresse du client:**

Nom:	.....
Rue/Ferme:	.....
NPA/Lieu:	.....

Document pour le revendeur

Type: K 416

Machine no: .....

**Déclaration de livraison**

**Conditionneur K 416**

Conformément à l'obligation découlant de la responsabilité civile du fabricant, nous vous demandons de contrôler les produits indiqués. Le revendeur et le client sont tenus de signer ce document à la livraison. Il sera conservé par le revendeur!

Check-list, à compléter par le revendeur avec une croix:

- Machine contrôlée selon le bon de livraison et éventuellement complétée. Tous les systèmes techniques de sécurité, l'arbre articulé et la notice de service sont en place.
- Pression d'air correcte des pneumatiques vérifiée.
- Niveau d'huile de l'engrenage d'angle contrôlé et appoint éventuel effectué.
- Tous les points de graissage lubrifiés selon le plan.
- Adaptation au tracteur effectuée.
- Arbre articulé coupé et adapté à la longueur voulue.
- Dispositif de distribution en nappes monté (équipement en option )
- Test de fonctionnement effectué et aucun défaut constaté.
- Commande, mise en service et entretien discutés et expliqués au client à l'aide de la notice de service.
- Mise au courant des dispositions de sécurité et des symboles graphiques selon la notice de service.
- Procédure de passage de la position de travail à la position de transport expliquée.
- Informations relatives aux équipements en option fournies
- L'attention a été attirée sur la lecture obligatoire de la notice de service. Le client s'engage à demander à toutes les personnes travaillant avec ou sur la machine de se familiariser avec la notice de service et les dispositions de sécurité.

.....  
*Lieu*

.....  
*Date*

.....  
*Signature du revendeur*

.....  
*Signature du client*



**Adresse du client:**

Nom: .....  
Rue/Ferme: .....  
NPA/Lieu: .....

**Document pour le client**

Type: K 416

Machine no: .....

**Déclaration de livraison**

**Conditionneur K 416**

Conformément à l'obligation découlant de la responsabilité civile du fabricant, nous vous demandons de contrôler les produits indiqués. Le revendeur et le client sont tenus de signer ce document à la livraison. Il sera conservé par le revendeur!

Check-list, à compléter par le revendeur avec une croix:

- Machine contrôlée selon le bon de livraison et éventuellement complétée. Tous les systèmes techniques de sécurité, l'arbre articulé et la notice de service sont en place.
- Pression d'air correcte des pneumatiques vérifiée.
- Niveau d'huile de l'engrenage d'angle contrôlé et appoint éventuel effectué.
- Tous les points de graissage lubrifiés selon le plan.
- Adaptation au tracteur effectuée.
- Arbre articulé coupé et adapté à la longueur voulue.
- Dispositif de distribution en nappes monté (équipement en option)
- Test de fonctionnement effectué et aucun défaut constaté.
- Commande, mise en service et entretien discutés et expliqués au client à l'aide de la notice de service.
- Mise au courant des dispositions de sécurité et des symboles graphiques selon la notice de service.
- Procédure de passage de la position de travail à la position de transport expliquée.
- Informations relatives aux équipements en option fournies
- L'attention a été attirée sur la lecture obligatoire de la notice de service. Le client s'engage à demander à toutes les personnes travaillant avec ou sur la machine de se familiariser avec la notice de service et les dispositions de sécurité.

.....  
*Lieu*

.....  
*Date*

.....  
*Signature du revendeur*

.....  
*Signature du client*

## EG- Konformitätserklärung

### Déclaration de conformité pour la CEE

Entsprechend der EG- Richtlinie 89/392/EWG \ *conforme à la directive de la 89/392/CEE*

Wir \ *Nous* OTTO KURMANN, Landmaschinen

(Name der Herstellers \ *Nom du vendeur*)

CH 6017 Rüediswil, Rüediswilerstrasse 102

(Vollständige Anschrift der Firma \ *Adresse complète de la firme*)

erklären in alleiniger Verantwortung, dass das Produkt  
*déclarons sous notre seule responsabilité que le produit*

KURMANN KNICKZETTER K 416

(Fabrikat, Typ \ *marque, modèle*)

auf das sich diese Erklärung bezieht den einschlägigen grundlegenden Sicherheits- und Gesundheitsanforderungen der EG- Richtlinien 89/392/EWG,  
*faisant l'objet de la déclaration est conforme aux prescriptions fondamentales en matière de sécurité et de santé stipulées dans la Directives de la CEE 89/392/CEE,*

(falls zutreffend \ *le cas échéant*)

sowie den Anforderungen der anderen einschlägigen EG- Richtlinien entspricht.  
*ainsi qu'aux prescriptions des autres Directives de la CEE établies dans ce domaine.*

(Titel und / oder Nummer sowie Ausgabe der anderen EG- Richtlinien \ *Titre et / ou numéro et date de publication des autres directives de la CEE*)

(falls zutreffend \ *le cas échéant*)

Zur sachgerechten Umsetzung der in der EG- Richtlinien genannten Sicherheits- und Gesundheitsanforderungen wurde(n) folgende Norm(en) und/oder technische Spezifikation(en) herangezogen:

*Pour mettre en pratique dans les règles de l'art les prescriptions en matière de sécurité et de santé stipulées dans les Directives de la CEE, il à été tenu compte de la/des norme/s et ou de la/des spécification(s) technique(s) suivante(s):*

**EN 292-1: 1991**

**EN 292-2: 1991**

**pr EN 745: 1997**

**EN 349: 1993**

(Titel und/oder Nummer sowie Ausgabedatum der Norm(en) und/oder der technischen Spezifikationen \ *Titre et/ou numéro et date de publication de la /des norme(s) et/ou de la/des spécification(s) technique(s)*)

Rüediswil, 5. Mai 1998

(Ort und Datum der Ausstellung \ *Lieu et date*)

Otto Kurmann, Hersteller

(Name, Funktion und Unterschrift des Befugten \ *Nom, fonction et signature de la personne autorisée*)

## Einleitung

Sie haben sich mit dem Kauf dieser Maschine für ein Schweizer Qualitätsprodukt von KURMANN entschieden. Diese Betriebsanleitung macht Sie mit Ihrem neuen Knickzetter bekannt. Sie werden informiert, wie Sie Ihre neue Maschine in Betrieb setzen, bedienen und warten müssen, damit sie jederzeit erstklassige Aufbereitungsarbeit leistet.

Es liegt in Ihrem Interesse, dass Sie diese Betriebsanleitung gründlich studieren und die wichtigen Hinweise über Handhabung und Wartung unbedingt beachten. Sie vermeiden damit unnötige Unfälle und Reparaturen.

Wir wünschen Ihnen mit Ihrer Maschine viel Erfolg und danken für das entgegengebrachte Vertrauen.

Mit freundlichen Grüßen

O. KURMANN, RUEEDISWIL

## Produkthaftung, Informationspflicht

Die Produkthaftungspflicht verpflichtet Hersteller und Händler beim Verkauf von Geräten die Betriebsanleitung zu übergeben und den Kunden an der Maschine unter Hinweis auf die Bedienungs-, Sicherheits- und Wartungsvorschriften einzuschulen.

Auch bei späterer Weitergabe der Maschine durch den Kunden muss die Betriebsanleitung mitgegeben werden. Der Übernehmer der Maschine muss auf die genannten Vorschriften aufmerksam gemacht werden.

## Introduction

Par l'acquisition de cette machine vous avez choisi un produit de qualité suisse de KURMANN. Cette notice de service vous familiarisera avec votre nouvel éclateur de fouflage. Elle vous donnera des instructions pour la mise en service de votre nouvelle machine, la commande et l'entretien de manière à assurer à tout moment un travail de conditionnement de haute qualité.

Il est de votre intérêt de lire soigneusement cette notice de service et d'observer absolument les directives essentielles concernant la manipulation et l'entretien. Vous éviterez ainsi des accidents et des réparations inutiles.

Nous vous souhaitons beaucoup de satisfaction avec votre machine et vous remercions de la confiance que vous avez manifestée à notre égard.

Nous vous prions d'agréer nos sincères salutations

O. KURMANN, RUEEDISWIL

## Responsabilité civile du fabricant, obligation d'information

La responsabilité civile oblige les fabricants et les commerçants à remettre la notice de service avec la vente des appareils et à former les clients sur la machine en faisant référence aux instructions de service, de sécurité et d'entretien.

De même, pour la vente ultérieure de la machine, son propriétaire est tenu de joindre la notice de service. Le nouvel acquéreur de la machine sera informé des dispositions précitées.

## Typenschild

Das Typenschild Ihrer Maschine ist auf der linken Seite des Dreipunkt- Bockes angebracht. Übernehmen Sie die Daten in Ihre Betriebsanleitung. Damit helfen Sie wichtige Informationen über die Maschine zu erhalten.

(Bitte ausfüllen!)

## Plaque signalétique

La plaque signalétique de la machine est fixée sur le côté gauche de l'attelage à trois points. Reportez les caractéristiques dans votre notice de service. Vous conservez ainsi des informations importantes concernant la machine.

(Remplir svp.)

Typ	<input type="text"/>	Baujahr	<input type="text"/>	Eigengewicht kg	<input type="text"/>
Masch.Nr.	<input type="text"/>	max.Geschw.km/h	<input type="text"/>	max.Achslast kg	<input type="text"/>
Fabr.Code	<input type="text"/>	max.Drehzahl	<input type="text"/>	zul. Ges.Gew. kg	<input type="text"/>

**ok Kurmann** Landmaschinen  
Mech.Werkstätte  
CH 6017 Rüediswil

## Inhaltsverzeichnis

Warnbildzeichen
Garantieleistungen
Hinweis für die Arbeitssicherheit
Gelenkwelle
Technische Daten
Anbau der Maschine
Strassentransport
Abstellen der Maschine
Arbeiten am Gerät
Einsatz der Maschine
Inbetriebnahme
Reinigung der Maschine
Wartung
Wunschausrüstungen
Schmierplan
Ersatzteilliste

## Table des matières

	Seite:
Symbole graphique de signalisation	3
Prestations de garantie	5
Directives concernant la sécurité du travail	7
Arbre articulé	11
Données techniques	13
Appareil porté	15
Transport sur route	19
Arrêt de la machine	21
Interventions sur l'appareil	21
Mise en oeuvre de la machine	23
Mise en service	26
Nettoyage de la machine	27
Entretien	29
Equipments en option	33
Plan de lubrifier	35
List des pièces de rechange	36



## Warnbildzeichen

Das vom Hersteller angebrachte **CE- Zeichen** repräsentiert die Konformität der Maschine mit den Bestimmungen der Maschinenrichtlinie und anderen EG- Richtlinien.

Mit der Unterzeichnung der **EG- Konformitätserklärung** bestätigt der Hersteller, dass die in Verkehr gebrachte Maschine den entsprechenden Anforderungen entspricht.

### Bedeutung der Warnbildzeichen

- Vor Inbetriebnahme die Betriebsanleitung und Sicherheitshinweise lesen und betrachten.
- Gefahr durch drehende Maschinenteile. Während des Betriebes Schutzeinrichtungen nicht öffnen oder entfernen.
- Keine sich bewegende Maschinenteile berühren. Abwarten bis sie vollständig stillstehen.
- Gefahr durch fortschleudernde Teile bei laufendem Motor oder Antrieb.
- Niemals in den Quetschgefahrenbereich greifen, solange sich die Teile bewegen.


## Symbole graphique de signalisation

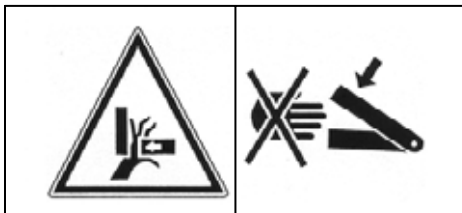
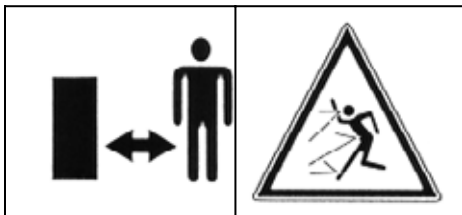
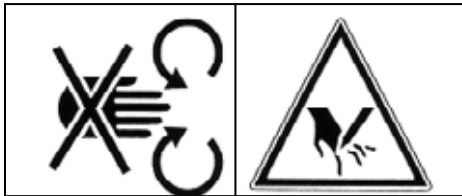
Le **symbole CE** fixé par le fabricant représente la conformité de la machine avec les dispositions de la directive concernant les machines et d'autres directives CE.

En signant la **déclaration de conformité CE**, le fabricant confirme que la machine mise en circulation répond aux spécifications correspondantes.

### Signification des symboles de signalisation

- Avant la mise en service, lire et observer la notice de service et les directives de sécurité.
- Les organes mécaniques mobiles présentent un danger. Ne pas ouvrir ou enlever les dispositifs de protection pendant le fonctionnement.
- Ne pas toucher des organes mécaniques mobiles. Attendre leur arrêt complet.
- Il y a un risque de projection de pièces pendant le fonctionnement du moteur ou de l'entraînement.
- Ne jamais pénétrer dans la zone d'écrasement tant que les organes sont en mouvement

	Vor Inbetriebnahme Betriebsanleitung und Sicherheits- Hinweise durchlesen und beachten !
	Avant la mise en service, lire les instructions d'assemblage, et respecter les notes relatives à la sécurité !
	Before taking the machine into operation, read the in- structions for use, and comply with the rules for safety !
	Voor u begint de werken eerst het instructieboek en de veiligheidsinstructies bestuderen !
	Sludera instruktionsboken och säkerhetsföreskrifterna och följ de anvisningar som ges innan maskinen tas i bruk !
Prima dell'impiego leggere attentamente il libretto di istruzioni e osservare i consigli per la sicurezza !	



- Vorgesehene Anhängpunkte für die Kran-  
aufnahme der Maschine.
- Verdeckte Schmierstellen: Diese Schmier-  
stellen befinden sich an rotierenden Teilen  
hinter Schutzabdeckungen. **Die Wartung darf  
nur bei stillstehender Maschine und  
abgestelltem Motor erfolgen.**

**Warnschilder dürfen nicht entfernt werden!  
Entfernte oder schlecht lesbare Schilder  
müssen ersetzt werden!**

## Garantieleistungen

Die Dauer der Garantie beträgt ein Jahr. Sie beginnt am Ablieferungstag und gilt nur für den Erstkäufer bei ordnungsgemäßer Erfüllung seiner Zahlungsverpflichtungen.

**Garantiarbeiten werden nur vergütet, wenn wir über den Schaden informiert sind und einen entsprechenden Reparatur- Auftrag erteilen.**

Die defekten Teile müssen an den Hersteller retourniert werden, um die Garantieleistungen geltend zu machen.

Schäden die durch ungenügende Wartung, Verschleiss, falsche Handhabung oder Überbeanspruchung entstehen, fallen nicht unter Garantie. Unsere Garantiepflicht fällt ebenfalls dahin, wenn nicht Original KURMANN- Ersatzteile verwendet oder von Drittpersonen Abänderungen vorgenommen werden.

- Des points d'accrochage sont prévus pour soulever la machine.
- Points de graissage masqués: Ils se trouvent sur des organes en rotation derrière les capots de protection. **L'entretien ne doit s'effectuer qu'après l'immobilisation de la machine et l'arrêt du moteur.**

**Ne pas enlever les panneaux d'avertissement!  
Remplacer les panneaux enlevés ou non lisibles!**

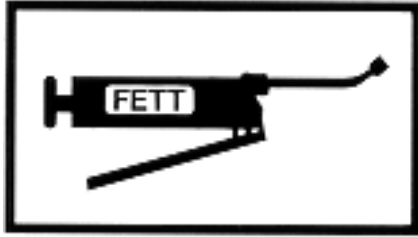
## Prestations de garantie

La durée de la garantie est de un an. Elle commence le jour de la livraison et ne s'applique qu'au premier acheteur, sous réserve de l'exécution conforme de ses obligations de paiement.

**Les travaux de garantie seront seulement remboursés si nous sommes informés des dommages et avons délivré une commande correspondante pour les réparations.**

Les pièces défectueuses seront retournées au fabricant pour faire valoir les prestations de la garantie.

La garantie ne s'applique pas aux dommages dus à un entretien insuffisant, à l'usure, à une manipulation erronée ou à une sollicitation excessive. Notre obligation de garantie ne s'applique pas non plus en cas de non utilisation des pièces de rechange d'origine KURMANN ou de modifications apportées par des tiers.



## Hinweise für die Arbeitssicherheit

In dieser Betriebsanleitung sind alle Stellen, welche die Sicherheit betreffen mit diesem Zeichen versehen.

### **Bestimmungsgemäße Verwendung**

Die Maschine darf nur für das Aufbereiten von frisch gemähem Grünfutter auf dem Feld verwendet werden. Andernfalls entfällt jegliche Haftung.

**Originalteile und Zubehör** sind speziell für die Maschine konzipiert.

Wir machen ausdrücklich darauf aufmerksam, dass nicht von uns gelieferte Original- Teile und Zubehör auch nicht von uns geprüft und freigegeben sind.

Der Einbau und/oder die Verwendung solcher Produkte kann daher unter Umständen konstruktiv vorgegebene Eigenschaften Ihres Gerätes negativ verändern. Für Schäden, die durch die Verwendung fremder Ersatzteile oder Zubehör entstehen, lehnen wir jegliche Haftung ab.

Eigenmächtige Veränderungen, sowie das Verwenden von Anbauteilen an der Maschine schliessen ebenfalls eine Haftung des Herstellers aus.

Sämtliche Schutzvorrichtungen müssen an der Maschine angebaut und in ordentlichem Zustand vorhanden sein. Rechtzeitiges Erneuern von beschädigten Schutzabdeckungen und -Vorrichtungen ist erforderlich.

Vor Arbeitsbeginn hat sich der Betreiber mit allen Betätigungseinrichtungen und dessen Funktionen vertraut zu machen. Während des Arbeitseinsatzes ist dies zu spät!

Vor jeder Inbetriebnahme das Fahrzeug oder Gerät auf Verkehrs- und Betriebssicherheit überprüfen.

## Directives concernant la sécurité du travail

Tous les points se rapportant à la sécurité dans cette notice de service sont munis de ce symbole.

### **Utilisation conforme à la destination**

La machine ne doit être utilisée que pour le conditionnement du fourrage vert venant d'être coupé dans le champ. Dans le cas contraire, nous dégageons toute responsabilité.

**Les pièces d'origine et les accessoires** sont spécialement conçus pour la machine.

Nous attirons expressément l'attention sur le fait que des pièces et des accessoires d'origine non livrés par nos soins ne sont ni contrôlés ni autorisés par nous.

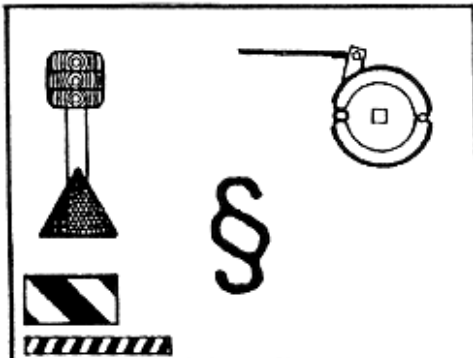
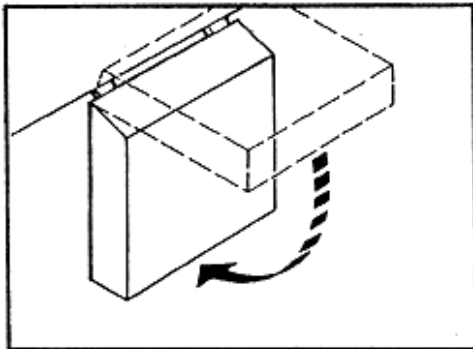
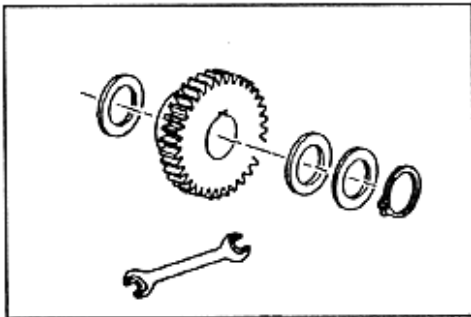
Le montage et/ou l'utilisation des produits de ce genre peuvent donc avoir, le cas échéant, une incidence négative sur les caractéristiques de construction de votre appareil. Nous dégageons toute responsabilité pour les dommages causés par l'utilisation de pièces de rechange ou d'accessoires provenant de tiers.

Des modifications apportées autoritairement ainsi que l'utilisation d'équipements auxiliaires excluent également la responsabilité du fabricant.

Tous les dispositifs de protection doivent être en bon état et montés sur la machine. Il est indispensable de remplacer en temps voulu des recouvrements et des dispositifs de protection endommagés.

Avant de commencer le travail, l'utilisateur devra se familiariser avec tous les systèmes de commande et leurs fonctions. Pendant le travail, c'est trop tard!

Avant chaque mise en service du véhicule ou de l'appareil, vérifier la sécurité de déplacement et de fonctionnement



Das Mitführen von Personen auf der Maschine ist nicht zulässig.

Der Aufenthalt im Arbeitsbereich der Maschine ist verboten!

Die Maschine darf auf öffentlichen Strassen nur in der beschriebenen Position für Strassentransport befördert werden.

Achten Sie auf die speziellen Hinweise in der Betriebsanleitung unter dem Kapitel "Strassentransport".

### **Fahreigenschaften mit Anbaugeräten**

Das Zugfahrzeug ist ausreichend mit Ballastgewichten zu bestücken, um die Lenk- und Bremsfähigkeit zu gewährleisten (mindestens 20% des Betriebsgewichtes auf der Vorderachse).

### **Reifendruck:**

**Einfache Bereifung: 2.5 bar**

Achten Sie auf den richtigen Reifendruck! Luftdruck regelmässig überprüfen! Beim Aufpumpen und bei hohem Reifendruck besteht Berstgefahr!

Die Fahreigenschaft wird durch die Fahrbahn und durch Anbaugeräte beeinflusst. Die Fahrweise ist den Gelände- und Bodenverhältnissen anzupassen.

Bei Kurvenfahrt mit angehängtem Gerät die Ausladung und die Schwungmasse des Gerätes berücksichtigen!

Befahren von zu steilem Gelände verboten!

Il est interdit de transporter d'autres personnes sur la machine.

Il est interdit de se tenir dans la zone de travail de la machine!

La machine doit seulement être transportée dans la position décrite pour le transport sur route.

Respectez les directives particulières indiquées dans la notice de service sous le chapitre "transport sur route".

### **Tenue de roulement avec des outils portés**

Le véhicule tracteur sera ballasté avec des poids suffisants pour assurer la capacité directionnelle et de freinage (20% au moins du poids en charge sur l'essieu avant).

### **Pression des pneumatiques:**

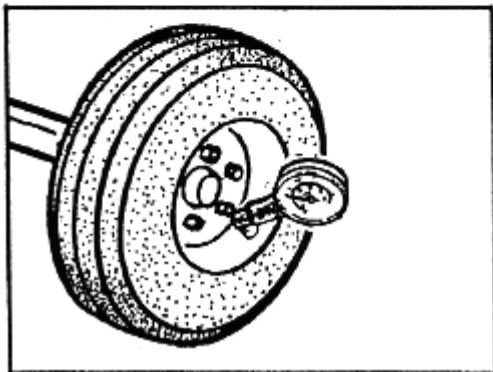
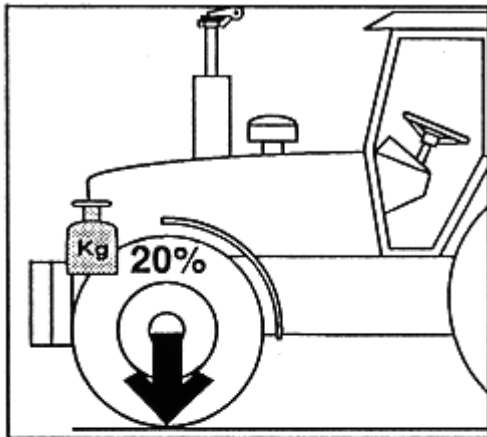
**Pneumatiques simples: 2.5 bars**

Respectez la pression correcte des pneumatiques! Vérifiez régulièrement la pression d'air! Il y a un risque d'éclatement pendant le gonflage et lorsque la pression des pneumatiques est élevée!

La caractéristique de conduite est influencée par le chemin de déplacement et les outils portés. La conduite doit être adaptée aux conditions du terrain et du sol.

Tenir compte de la portée et de la masse d'inertie de l'appareil remorqué dans les virages!

Il est interdit de rouler sur un terrain trop escarpé!





## Gelenkwelle

**Achtung!** Verwenden Sie nur die angegebene bzw. mitgelieferte Gelenkwelle. Bei Verwendung falscher Antriebsorgane besteht keine Garantieleistung.

### Anpassen der Gelenkwelle

Die richtige Länge wird durch nebeneinanderhalten beider Gelenkwelhälften festgelegt.

### Ablängevorgang

Zur Längen Anpassung Gelenkwelhälften in kürzester Betriebsstellung nebeneinanderhalten und anzeichnen.

Es ist eine **möglichst grosse Rohrüberdeckung** anzustreben.

Innen- und Aussenschutzrohr gleichmässig kürzen.

Der Freilauf (2) ist immer **geräteseitig aufzustecken!**

### **Achtung!**

**Vor jeder Inbetriebnahme der Gelenkwelle prüfen, ob Verschlüsse richtig eingerastet sind.**

### Sicherungskette

Die Gelenkwellschutzrohre sind mit den Ketten gegen umlaufen zu sichern. Es ist zu kontrollieren, dass der Schwenkbereich der Gelenkwelle ausreichend ist!

### Arbeitshinweise

Beim Einsatz der Maschine ist die zulässige Zapfwelldrehzahl einzuhalten (siehe Typenschild).

Nach dem Abschalten der Zapfwelle kann das angebaute Gerät nachlaufen. **Erst wenn es vollkommen still steht und der Motor abgestellt ist, darf daran gearbeitet werden.**

## Arbre articulé

**Attention!** Utiliser seulement l'arbre articulé indiqué et/ou fourni. Toute garantie cesse en cas d'utilisation d'organes d'entraînement non conformes..

### Adaptation de l'arbre articulé

Définir la longueur correcte en tenant côte à côte les deux moitiés de l'arbre articulé.

### Coupe à longueur

Pour adapter la longueur, maintenir côte à côte les moitiés de l'arbre articulé dans la plus courte position de service et marquer.

Il faut viser **un recouvrement tubulaire le plus grand possible.**

Raccourcir les tubes intérieur et extérieur de manière identique.

La **roue libre (2)** sera toujours **emboîtée côté appareil!**

### **Attention!**

**Avant chaque mise en service de l'arbre articulé, contrôler l'encliquetage correct des verrouillages.**

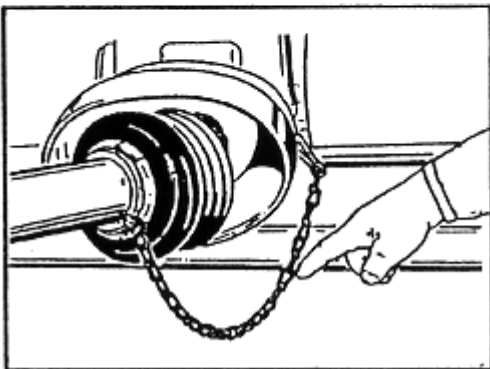
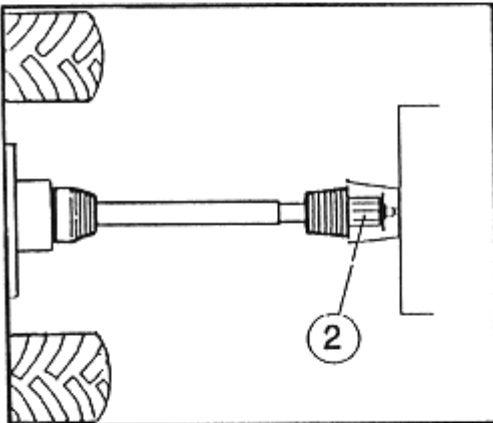
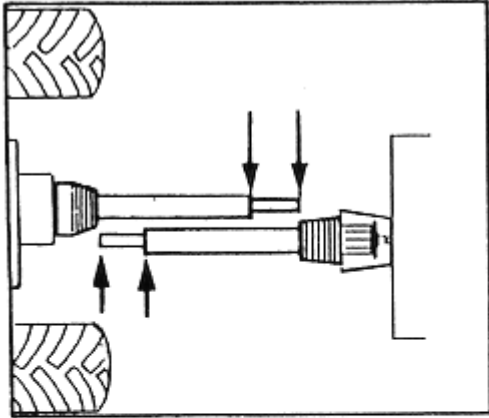
### Chaîne de sécurité

Bloquer toute rotation des tubes de l'arbre articulé avec les chaînes. S'assurer que le mouvement pivotant de l'arbre articulé est suffisant!

### Directive de travail

Respecter la vitesse de rotation admissible de la prise de force (voir la plaque signalétique) pendant l'utilisation de la machine.

Après l'arrêt de l'arbre de prise de force l'outil porté peut continuer à fonctionner par inertie. **On ne peut intervenir sur l'outil qu'après son immobilisation complète et l'arrêt du moteur.**



Beim Anheben der Maschine muss die Zapfwelle ausgeschaltet werden. Der Winkel unter geschlossenem Kraftfluss darf nicht grösser als 20° werden!

### Wartung

Defekte Abdeckungen sofort erneuern!

Vor jeder Inbetriebnahme und alle 10 Betriebsstunden die Gelenkwelle mit Markenfett abschmieren.  
 Jährlich und vor jeder längeren Standzeit Gelenkwelle reinigen und schmieren.

Débrancher l'arbre de prise de force pour soulever la machine. L'angle ne doit pas être supérieur à 20° lorsque le circuit de puissance est fermé!

### Entretien

Remplacer immédiatement des recouvrements défectueux!

Graisser l'arbre articulé avec un produit de marque avant chaque mise en service et toutes les 10 heures de fonctionnement.  
 Nettoyer et graisser l'arbre articulé une fois par an et avant toute immobilisation prolongée.

## Technische Daten

Aufnahmebreite	1.60 m
Ablagebreite bis ca.	2.40 m
Flächenleistung bis ca.	2.5 ha/h
Kraftbedarf ca.	6- 10 Ps
Zapfwellendrehzahl	540 1/min
Breite, Rad hinten- innen	1.86 m
Breite, Rad aussen- vorn	2.04 m
Gewicht	280 kg
Ballonbereifung	15x6.00-6
Radanordnung	hinten (seitlich Wunsch)
Zinkenwellen pro Segment	3
Breitstreuvorrichtung	Wunsch
Dreipunktbock Kat. I/II	sperrbar
Beleuchtungsanlage	Wunsch

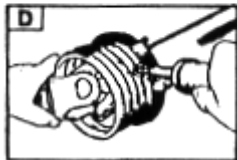
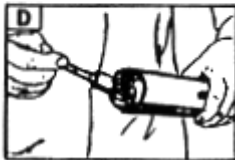
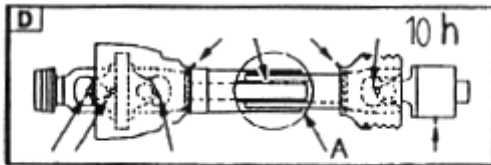
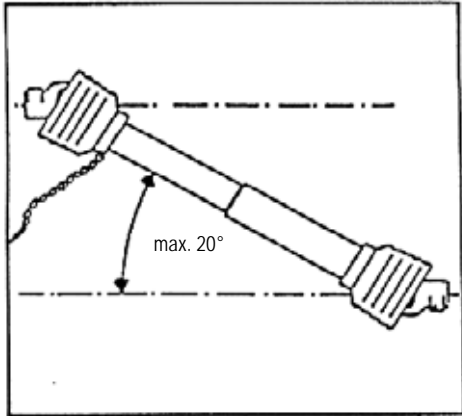
## Données Techniques

Largeur de ramassage	1.60 m
Largeur de distribution env.	2.40 m
Surface max. traitée/h. env.	2.5 ha/h
Besoins de puissance env.	6-10 CV
Régime de la prise de force	540 1/min
Largeur, roue arrière- intérieur	1.86 m
Largeur, roue avant- extérieur	2.04 m
Poids	280 kg
Pneus ballon	15x6.00-6
Disposition des roues	arrière (latéral option)
Arbres à dents par segment	3
Distribution en nappe	option
Attelage 3 points cat. I/II	verrouillable
Installation d'éclairage	

**Limitiert für Mähtraktoren und Traktoren bis 65 PS !**

**Limité aux tracteurs- faucheurs et aux tracteurs jusqu' à 65 CV !**

option



## Anbau der Maschine

### Dreipunkt- Anbau

Die Maschine kann an das Dreipunktgestänge der Kat. I und Kat. II angebaut werden. Vom Hersteller sind die Anhängewippen auf Kat. I eingestellt (2). Durch Wenden der Anhängewippen wird der Anbaubock auf Kat. II umgestellt (1).

### Stabilisatoren

Die Unterlenker des Traktors müssen mit den Stabilisatoren seitlich **spielfrei** verriegelt werden, um ein Hin- und Herschwenken der Maschine zu vermeiden.

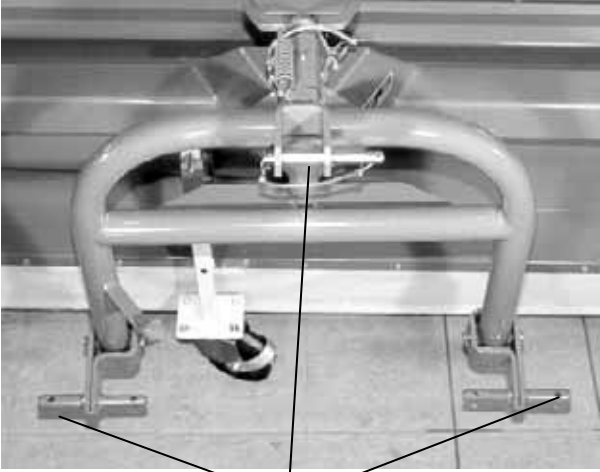
## Appareil porté

### Attelage à trois points

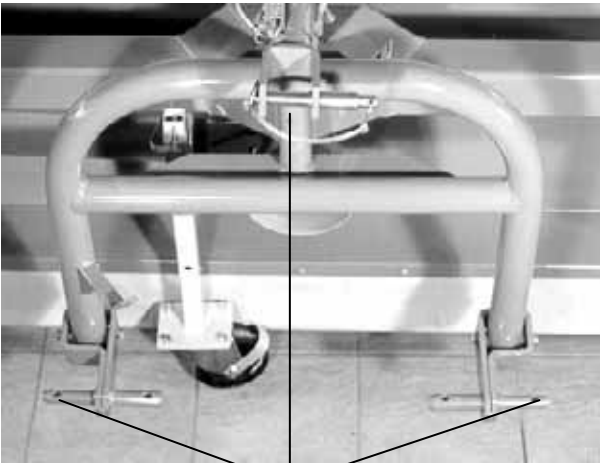
L'appareil peut être attelé à la tringlerie à trois points de la cat. I et II Les bascules d'attelage sont réglées en usine pour la cat. I (2). Retourner les bascules pour régler l'attelage pour la cat. II (1).

### Stabilisateurs

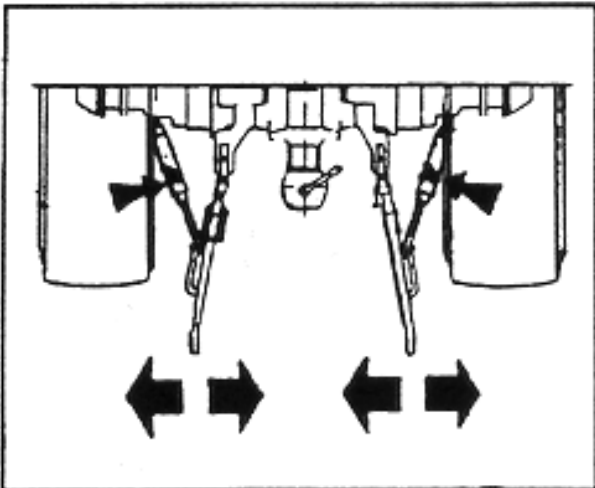
Pour éviter un mouvement pendulaire de la machine, verrouiller les biellettes inférieures du tracteur latéralement, **sans jeu**, avec les stabilisateurs.



1



2



## Grundeinstellung der Arbeitshöhe

Die Tasträder können mittels Steckbolzen in drei Positionen verstellt werden. Mit dem Oberlenker wird die Maschine parallel zum Boden eingestellt.

Vor dem ersten Einsatz ist die **Gelenkwellenlänge** zu prüfen und gegebenenfalls anzupassen (siehe Kapitel "Anpassen der Gelenkwelle").  
Nach dem Anbau des Knickzeters ist der **Stützfuß** einzuschieben und mit dem Steckbolzen zu sichern.



Nicht zwischen Zugfahrzeug und Maschine stehen!



Sich nicht unter die angehobene Maschine begeben!

## Radstellungen

- Radanordnung hinten (Werkausrüstung)

## Réglage de base de la hauteur de travail

Les roues de profondeur sont réglables dans trois positions à l'aide d'axes débrochables. La machine est réglée parallèlement au sol avec la biellette supérieure.

Avant la première utilisation, contrôler la **longueur de l'arbre** articulé et l'adapter le cas échéant. (voir le chapitre "Adaptation de l'arbre articulé").  
Après le montage de l'éclateur de fourrage, rentrer le **piéd d'appui** et le sécuriser avec l'axe débrochable.



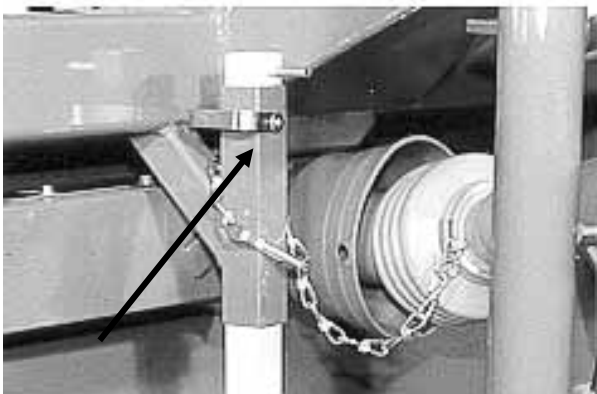
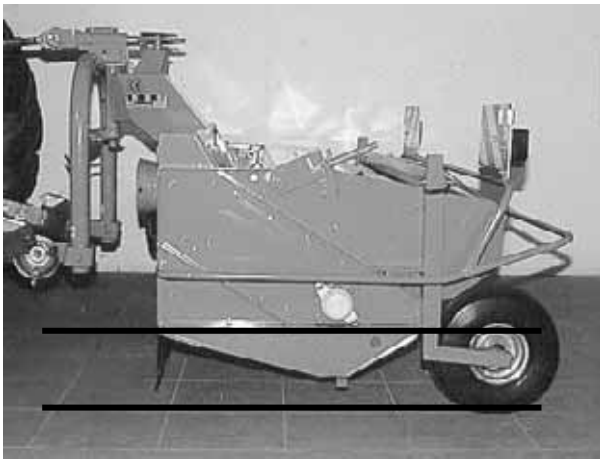
Ne pas se placer entre le tracteur et la machine!



Ne pas se tenir sous la machine soulevée!

## Empattements

- Disposition des roues arrière (Equipement usine)





- Radanordnung seitlich (Wunsch)

- Disposition des roues latéral (option)

## Strassentransport

Für den Strassentransport ist der Schwenkbock durch umstecken des Steckbolzens zu verriegeln.

A= Arbeitsstellung  
 T= Transportstellung



Strassentransport nur mit gesicherter Schwenkbockverriegelung!



Maschine schwenkt bei Kurvenfahrt aus!



Beleuchtungsanlage des Zugfahrzeuges darf bei angehobener Maschine nicht verdeckt werden (siehe "Wunschausrüstungen, Beleuchtungsanlage" Seite 32)!



Zapfwelle ausschalten und Stillstand der rotierenden Teile abwarten!

## Transport sur route

Verrouiller l'attelage pivotant avec l'axe débrochable pour le transport sur route.

A= position de travail  
 T= position de transport



Transport sur route uniquement avec le verrouillage sécurisé de l'attelage pivotant!



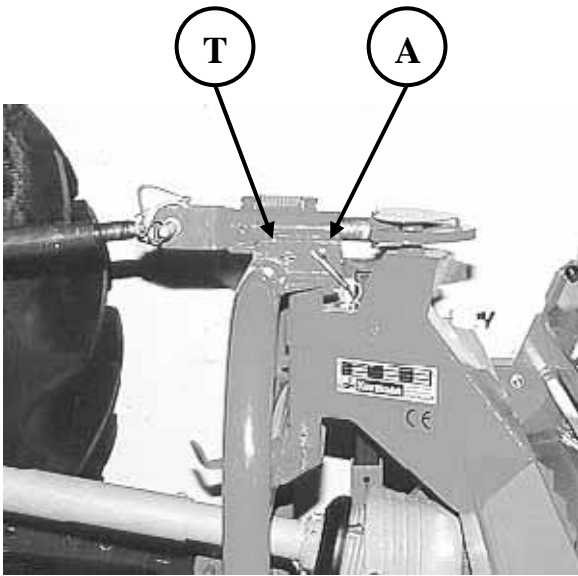
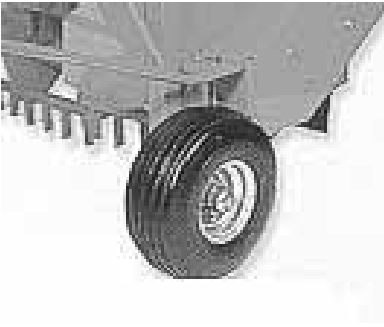
La machine effectue un mouvement pivotant dans les virages!



Le système d'éclairage du véhicule tracteur ne doit pas être masqué après le soulèvement de la machine (voir les "équipements en option, système d'éclairage" page 32)!



Arrêter l'arbre de prise de force et attendre l'immobilisation des organes mobiles!



## Abstellen der Maschine

Die Maschine mit der Dreipunkthydraulik absenken und auf die **Stütze** (1) abstellen. Diese ist mit dem Steckbolzen (2) zu sichern!

Gelenkwelle vom Schlepper trennen und auf den vorgesehenen **Halter** (3) ablegen.



Die Sicherungskette darf nicht zum Aufhängen der Gelenkwelle verwendet werden!

## Arbeiten am Gerät

Es dürfen nur Arbeiten an der Maschine durchgeführt werden, wenn die **Zapfwelle ausgeschaltet** und der **Motor abgestellt** ist!

Für das Heben mit dem Lasthaken sind die vorgesehenen **Lastaufnahmen** zu benutzen (L).



Begeben Sie sich nie unter die schwebende Last!



Kontrollieren Sie den Zustand und die Tragkraft des Hebe-  
mittels!

## Einstellen der Breitstreu- vorrichtung (Wunschausrüstung)

Die Breitstreu-  
vorrichtung besteht aus zwei Paar  
hinteren Leitblechen.

Die hinteren Leitbleche sind stufenlos verstellbar.  
Zur Verstellung Klemmschrauben (4) lösen.

Damit die Breitstreu-  
vorrichtung das Futter  
gleichmässig auf die ganze Breite ablegt, müssen die  
Leitbleche für jedes Mähwerk verschieden  
eingestellt werden.

## Arrêt de la machine

Abaisser la machine avec le système hydraulique à trois points et la faire reposer sur l'**appui** (1). La sécuriser avec l'axe débrochable (2)!

Séparer l'arbre articulé du tracteur et le faire reposer sur le **support** prévu (3).



Ne pas utiliser la chaîne de sécurité pour la suspension de l'arbre articulé!

## Interventions sur l'appareil

Des travaux ne peuvent être effectués sur la machine qu'après l'**immobilisation de l'arbre de prise de force** et l'**arrêt du moteur**!

Utiliser les points de suspension prévus pour le levage avec un **crochet de charge** (L).



Ne jamais se tenir sous une charge suspendue!



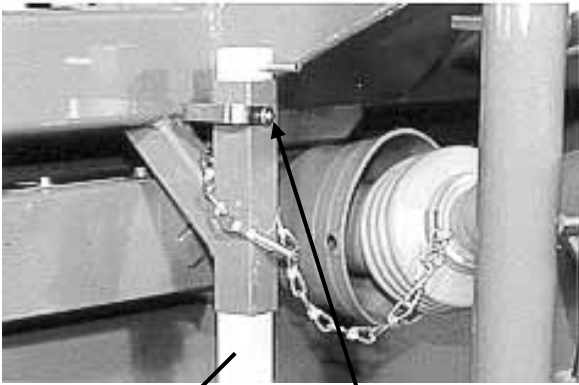
Contrôler l'état et la force portante des moyens de levage!

## Réglage du dispositif de distribution en nappes

Le dispositif de distribution en nappes se compose respectivement de deux paires de déflecteurs arrière.

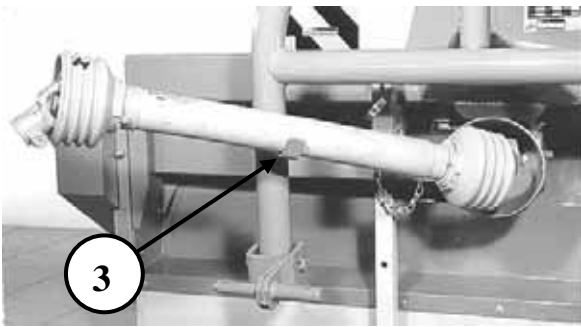
Les déflecteurs arrière sont réglables progressivement. Pour les régler desserrer les vis de serrage (4).

Pour que le dispositif de distribution en nappes répartisse le fourrage régulièrement sur toute la largeur, il faut régler les déflecteurs différemment pour chaque mécanisme de coupe



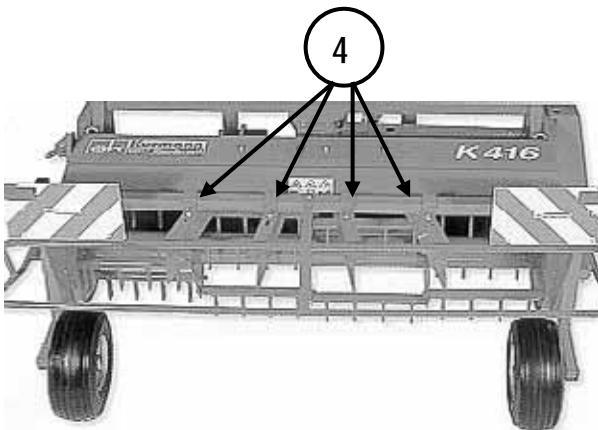
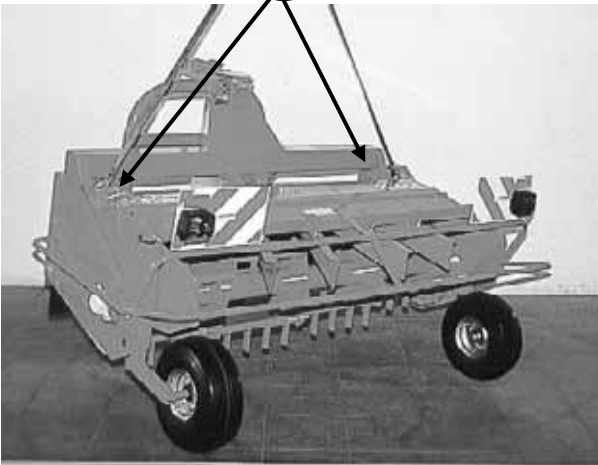
1

2



3

L



4

## Einsatz der Maschine

- Die Maschine ist konstruiert für das **Aufbereiten von frisch gemähtem Grünfutter** auf dem Feld!
- Die maximale **Zapfwellendrehzahl** ist auf dem Typenschild ersichtlich und ist unbedingt **einzuhalten!**
- Die Fahrgeschwindigkeit richtet sich nach der Menge des Futters. Um einen optimalen Aufbereitungsgrad und minimalen Feldverlust zu erreichen, empfiehlt sich bei sehr grossen Futtermengen die Fahrgeschwindigkeit zu reduzieren.
- Es empfiehlt sich, die Tasträder mittels Steckbolzen in die mittlere Position zu stellen. Das heisst, den Knicker möglichst hoch über den Boden anheben, dass aber gleichwohl alles Futter vom Boden aufgenommen wird.  
Die Maschine muss in der Arbeitsstellung parallel zum Boden stehen. Die entsprechende Einstellung erfolgt am Oberlenker.
- Durch den Dreipunkt- Schwenkbock läuft die Maschine im abgesenkten Zustand dem Traktor frei nach.



Vor enger Kurvenfahrt und bei Rückwärtsfahrt Maschine ausheben!



Maschine schwenkt beim Ausheben automatisch in die Mittelstellung und wird in dieser Position verriegelt. Achten Sie darauf, dass die einschwenkende Maschine niemand gefährdet und nicht an festen Hindernissen anschlägt.

## Mise en oeuvre de la machine

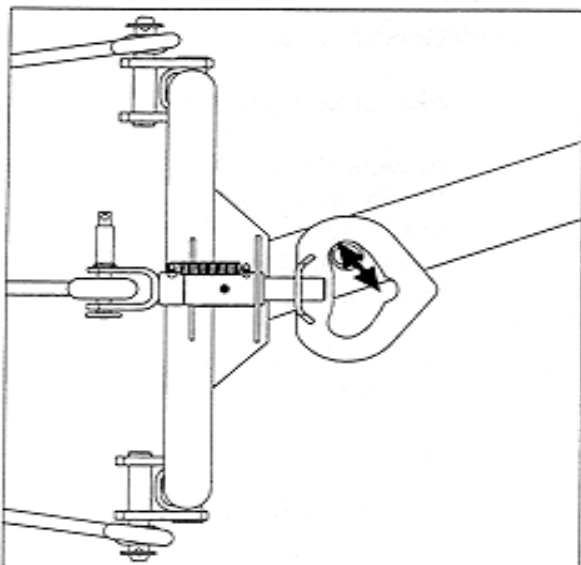
- La machine est conçue pour le **conditionnement du fourrage vert qui vient d'être coupé dans les champs!**
- **Respecter absolument la vitesse de rotation maximum de l'arbre de prise de force indiquée sur la plaque signalétique!**
- La vitesse de déplacement est fonction de la quantité de fourrage. Pour obtenir un niveau de conditionnement optimal et une perte minimum dans le champ, il est recommandé de réduire la vitesse pour les très grandes quantités de fourrage.
- Il est recommandé de régler les roues de profondeur dans la position médiane à l'aide des axes débrochables. Cela signifie: soulever l'éclateur de fourrage à un niveau, si possible, élevé au-dessus du sol, mais de manière à assurer quand même le ramassage de tout le fourrage sur le sol.  
La machine doit être parallèle au sol dans la position de travail. Le réglage correspondant s'effectue sur la biellette supérieure.
- La machine abaissée suit librement le tracteur au moyen de l'attelage pivotant à trois points.



Soulever la machine avant de négocier un virage prononcé et pour la marche arrière!



Pendant son soulèvement, la machine pivote automatiquement dans la position médiane, où elle sera verrouillée. S'assurer que les extrémités de la machine ne présentent aucun danger pour les personnes et ne butent pas contre des obstacles fixes pendant le pivotement.





Berücksichtigen Sie, dass die Schwungmasse des schwenkenden Arbeitsgerätes die Fahrtauglichkeit des Zugfahrzeuges (speziell am Hang) beeinträchtigen kann!

Bei Arbeiten am Hang kann die Schwungmasse des schwenkenden Gerätes gefährliche Situationen hervorrufen. Es empfiehlt sich daher den Schwenkbock mit dem Bolzen zu sperren.



Bei Arbeiten am Hang empfiehlt sich der Schwenkbock zu sperren!



Beim Absenken der Maschine wird die Verriegelung des Schwenkbockes automatisch aufgehoben!



Während des Betriebes nicht unter die Abdeckungen greifen!



Das Arbeitswerkzeug läuft auch bei getrenntem Kraftfluss nach!



Gefahr durch wegschleudernde Teile. Bei laufender Maschine dürfen sich keine Personen hinter der Maschine befinden!



S'assurer que la masse d'inertie de l'outil de travail pivotant ne peut pas entraver la tenue de marche du tracteur (particulièrement en pente)!

Pendant le travail en pente, la masse d'inertie de l'appareil pivotant peut provoquer des situations dangereuses. Il est donc recommandé de bloquer l'attelage pivotant avec l'axe.



Pour le travail en pente, il est recommandé de bloquer l'attelage pivotant!



L'abaissement de la machine annule automatiquement le verrouillage de l'attelage pivotant!



Pendant le fonctionnement, ne toucher à rien sous les recouvrements!



L'outil de travail fonctionne par inertie, même après la séparation de la prise de force!



Risque de projection de pièces. Pendant son fonctionnement, personne ne doit se trouver derrière la machine!

## Inbetriebnahme

### Vor der ersten Inbetriebnahme

- Das Öl- Niveau des Winkelgetriebes kontrollieren und falls notwendig mit Getriebeöl SAE 80 W140 ergänzen (vorgehen siehe Seite 30).
- Die Schmierstellen sind gemäss Schmierplan Seite 34 abzusmieren.
- Der Reifendruck ist zu prüfen und gegebenenfalls zu regulieren (siehe Seite 9).
- Die Gelenkwellenlänge ist zu kontrollieren und wenn nötig anzupassen (siehe Seite 11).

### Vor jeder Inbetriebnahme

- Der Betreiber kennt die Maschine mit allen Betriebseinrichtungen und deren Funktionen. Er ist mit der Betriebsanleitung vertraut.
- Die Maschine ist in ordnungsgemäsem Zustand und entspricht den Vorschriften über die Betriebs- und Verkehrssicherheit. Sämtliche Sicherheitseinrichtungen (Abdeckungen, Schutzbügel, usw.) sind in Ordnung und in Schutzstellung am Knicker angebracht.
- Die maximal zulässige Zapfwelldrehzahl (siehe Typenschild) muss eingehalten werden.
- Die Maschine ist richtig angekoppelt, und die Anbauteile sind mit den Sicherungssplinten versehen. Die Gelenkwelle weist die richtige Länge auf ( bei überbetrieblichem Einsatz und beim Einsatz an verschiedenen Traktoren).
- Vor Inbetriebsetzung der Maschine hat der Fahrer darauf zu achten, dass sich niemand im Gefahrenbereich der Maschine aufhält.

## Mise en service

### Avant la première mise en service

- Contrôler le niveau d'huile de l'engrenage d'angle et, si nécessaire, faire l'appoint avec de l'huile d'engrenage SAE 80 W140 (pour procéder, voir la page 30).
- Lubrifier les points de graissage selon le plan, page 34.
- Contrôler la pression des pneumatiques et, le cas échéant, régler (voir la page 9).
- Vérifier la longueur de l'arbre articulé et, si nécessaire, adapter (voir la page .11).

### Avant chaque mise en service

- L'utilisateur connaît la machine avec tous les systèmes et leurs fonctions. Il est familiarisé avec la notice de service.
- La machine est en bon état et elle répond aux dispositions concernant la sécurité de fonctionnement et de circulation. Tous les systèmes de sécurité (recouvrements, fourchette de protection, etc.) sont conformes et fixés sur l'éclateur de fouflage dans la position de protection.
- Respecter la vitesse de rotation maximum admissible de l'arbre de prise de force (voir la plaque signalétique).
- La machine est correctement accouplée et les goupilles de sécurité sont montées sur les outils portés. La longueur de l'arbre articulé est correcte (pour une utilisation externe et une mise en oeuvre avec différents tracteurs).
- Avant de mettre la machine en marche, le conducteur s'assure que personne ne se trouve dans la zone de danger de la machine.





## Verstellung der Arbeitsintensivität

Die Aufbereitungsintensivität kann über die Stellung des Rechens bestimmt werden. Mit dem Hebel (1) können fünf Positionen zwischen "aus" bis "stark" gewählt werden.

Die Aufbereitungsintensivität ist von der Menge und der Beschaffenheit des Futters abhängig. Sie können den Aufbereitungseffekt optisch am Futter nachkontrollieren. Allgemein sollte jedoch nicht übermässig stark aufbereitet werden, weil sonst bei der Nachbearbeitung die Feldverluste ansteigen.

## Reinigung der Maschine

Mit einer regelmässigen Reinigung Ihrer Maschine verlängern Sie die Lebensdauer und senken die Reparaturkosten. Eine Reinigung nach jeder Arbeit ist sinnvoll.

Am Saisonende empfiehlt sich eine gründliche Reinigung mit Konservierung und Schmierung der Maschine!



Bei den Reinigungsarbeiten immer den Stillstand der rotierenden Teile abwarten!



Motor des Schleppers für die Reinigungsarbeiten abstellen!



Sich nicht unter die angehobene Maschine begeben!



Bei zu aggressivem Arbeiten mit dem Hochdruckreiniger können Lack- und Lagerschäden entstehen!



Beim Reinigen der Maschine mit dem Wasserstrahl können Partikel zurück geschleudert werden. Schützen Sie Ihre Augen!

## Réglage de l'intensité de travail

Sur la machine, on peut déterminer l'intensité du travail par la position du râteau. On peut sélectionner cinq positions entre "arrêt" et "fort" à l'aide du levier (1).

L'intensité du conditionnement dépend de la quantité et de la nature du fourrage. Vous pouvez contrôler l'effet du conditionnement sur le fourrage à vue. D'une manière générale, le conditionnement ne devrait pas être excessivement fort, car sinon les pertes augmenteront avec le reconditionnement.

## Nettoyage de la machine

En nettoyant régulièrement votre machine, vous prolongez sa durée de vie et abaissez les frais de réparation. Un nettoyage après chaque utilisation est raisonnable.

À la fin de la saison, il est recommandé d'effectuer un nettoyage minutieux, d'appliquer un agent de conservation et de lubrifier la machine!



Toujours attendre l'immobilisation des organes mobiles avant d'effectuer des travaux de nettoyage!



Arrêter le moteur du tracteur pour effectuer des travaux de nettoyage!



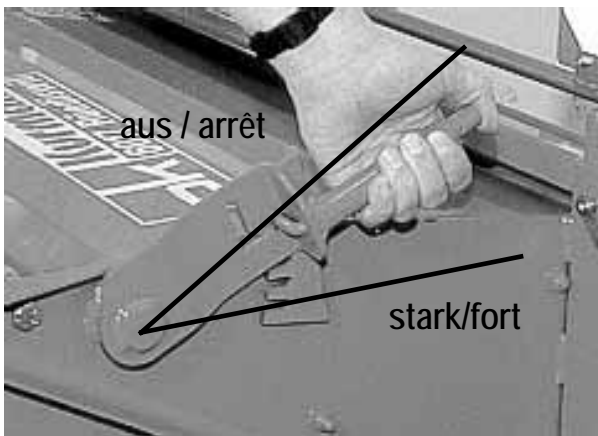
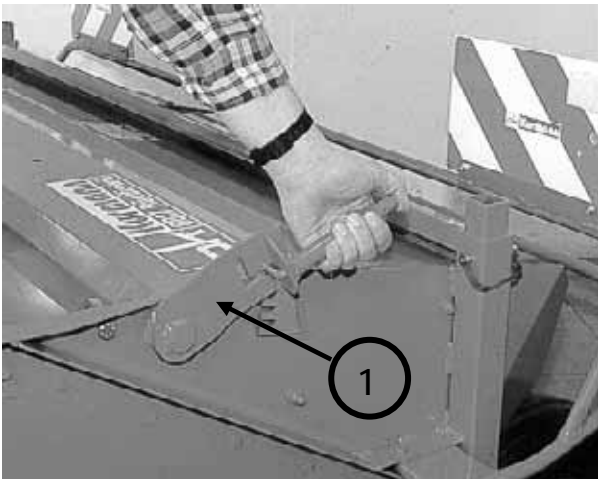
Ne pas se tenir sous la machine soulevée!



Un travail trop agressif avec l'appareil de nettoyage haute pression peut endommager le vernis et les paliers!



Le nettoyage de la machine au jet d'eau peut provoquer la projection de particules. Protégez vos yeux!



## Wartung



Alle Teile der Maschine müssen bei Beginn der Wartungsarbeiten still stehen!



Motor des Schleppers abstellen!



Maschine gegen wegrollen sichern!



Schmierstoffe sind umweltgefährdend und müssen fachgerecht behandelt und entsorgt werden!

Um das Gerät auch nach langer Betriebsdauer in gutem Zustand zu erhalten, sollten Sie die aufgeführten Hinweise beachten:

- Nach den ersten Betriebsstunden sämtliche Schrauben nachziehen
- Bei den Reifen stets den vorgeschriebenen Luftdruck einhalten (siehe Seite 9).
- Schmierstellen laut Vorschrift abschmieren (siehe Seite 35).
- Vor dem Abstellen der Maschine über den Winter sämtliche Gelenke und Lagerstellen gut einfetten.

## Entretien



Au début des travaux d'entretien, tous les organes de la machine doivent être immobiles!



Arrêter le moteur du tracteur!



Caler la machine pour l'empêcher de se déplacer!



Les agents de lubrification sont dangereux pour l'environnement et seront traités et évacués selon les règles de l'art!

Pour conserver l'appareil en bon état, même après une longue période de service, suivre les conseils indiqués ci-après:

- Resserrer toutes les vis après les premières heures de service
- Toujours respecter la pression d'air prescrite pour les pneumatiques (voir page 9).
- Lubrifier les points de graissage selon les instructions (voir page 35).
- Avant de garer la machine pendant l'hiver, graisser abondamment toutes les articulations et les paliers.



## Oelstand des Winkelgetriebes

Die Kontrolle des Oelstandes muss über die Niveauschraube (1) erfolgen.

Verwenden Sie immer nur Markenoel der Qualität SAE 90.

Kontrollieren Sie nach Beendigung der Arbeit die Dichtheit des Getriebes!

**Arbeit nach den ersten 10, dann alle 50 Stunden, jedoch mindestens einmal jährlich ausführen.**

## Oelwechsel des Winkelgetriebes

An der Unterseite des Winkelgetriebes befindet sich die Ablassschraube. Das Oel immer im warmen Zustand ablassen. Die Oelfüllmenge beträgt 0.8 Liter SAE 90.

**Arbeit nach dem Ersten, dann alle zwei Jahre ausführen!**

## Kontrolle der Riemenspannung an der Grundmaschine

Die vier Schrauben (2) der Keilriemenabdeckung lösen und Schutz (3) entfernen.

Bei korrekter Spannung sollten **die Keilriemen von Hand ca. 10 mm** durchgedrückt werden können.

Zur Verstellung der Riemenspannung die vier Klemmschrauben (4) hinter der Riemenscheibe lösen und mit der Verstellechraube (5) Spannung einstellen. **Am Schluss Klemmschrauben unbedingt wieder anziehen und Schutz korrekt montieren!**

## Niveau d'huile de l'engrenage d'angle

Contrôler le niveau d'huile par la vis de niveau (1).

Utiliser toujours une huile de marque de qualité SAE 90.

A la fin de l'opération, vérifier l'étanchéité de l'engrenage!

**Effectuer cette opération après les 10 premières heures de service, puis toutes les 50 heures, toutefois au moins une fois par an.**

## Vidange d'huile de l'engrenage d'angle

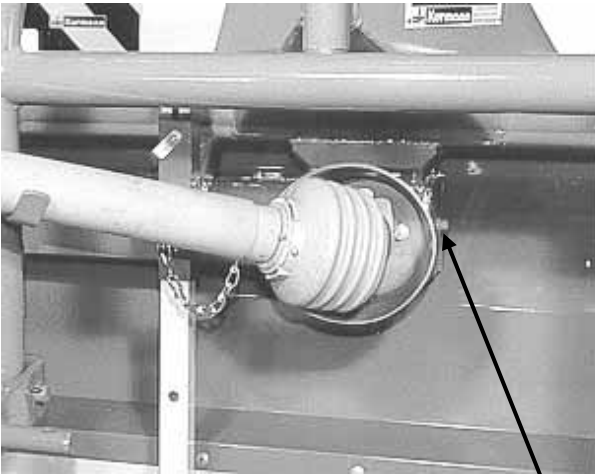
La vis de vidange est située sur le côté inférieur de l'engrenage. Laisser s'écouler l'huile toujours à l'état chaud. La quantité d'huile de remplissage s'élève à 0.8 litre SAE 90.

**Effectuer cette opération à la fin de la première année, puis tous les deux ans!**

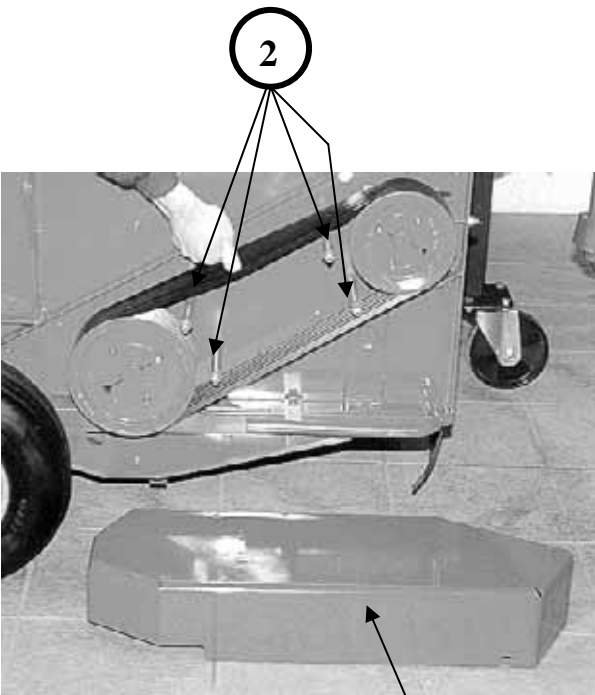
## Contrôle de la tension de la courroie trapézoïdale sur la machine de base

Desserrer les quatre vis (2) du recouvrement de la courroie trapézoïdale et enlever la protection (3).

Lorsque la tension est correcte, il devra être possible d'enfoncer **la courroie trapézoïdale de 10 mm env. à la main**. Pour régler la tension, desserrer les quatre vis de blocage (4) se trouvant derrière la poulie et régler la tension à l'aide de la vis (5). **A la fin de l'opération, resserrer absolument les vis et monter correctement la protection!**



1



2

3

Arbeit nach den ersten 10, dann alle 50 Stunden, jedoch mindestens einmal jährlich ausführen.

### Ersetzen der Keilriemen an der Grundmaschine

Schutzabdeckung entfernen, Klemmschrauben (4) lösen und Verstellerschraube (5) entspannen. Alte Riemen ersetzen und korrekte Riemenspannung des neuen Satzes einstellen. Klemmschrauben wieder fest anziehen und Unfallschutz montieren. **Kontrollieren Sie die Riemenspannung bei neuen Riemen nach zwei Betriebsstunden nach!**

Die Keilriemen sind nach Bedarf zu ersetzen. Wechseln Sie immer **den ganzen Riemen- Satz**, und verwenden Sie dabei **Original- Ersatzteile!**

## Wunschrüstungen

### Breitstrevorrichtung

Auf Wunsch kann beim **K 416** eine **Breitstrevorrichtung** montiert werden. Diese kann später jederzeit bei KURMANN nachbestellt werden.

### Beleuchtungsanlage

Wird bei angehobener Maschine die Beleuchtungsanlage des Schleppers verdeckt, muss der Aufbereiter mit einer **zusätzlichen Beleuchtungsanlage** ausgerüstet werden (VRV-Art. 58). Die Bohrungen für die Montage sind an den Warntafeln bereits vorgesehen.

Die Beleuchtungsanlage kann bei KURMANN jederzeit nachbestellt werden.

Effectuer cette opération après les 10 premières heures de service, puis toutes les 50 heures, toutefois au moins une fois par an.

### Remplacement des courroies trapézoïdales sur la machine de base

Enlever le recouvrement de protection, desserrer les vis de blocage (4) et relâcher la vis de réglage (5). Remplacer les courroies usées et régler correctement la tension du nouveau jeu de courroies. Resserrer les vis à fond et monter la protection contre les accidents. **Contrôler de nouveau la tension des nouvelles courroies après deux heures de service!**

Remplacer les courroies selon le cas. Changer toujours **le jeu complet de courroies** et utiliser à cet effet **des pièces de rechange d'origine!**

## Equipements en option

### Dispositif de distribution en nappes

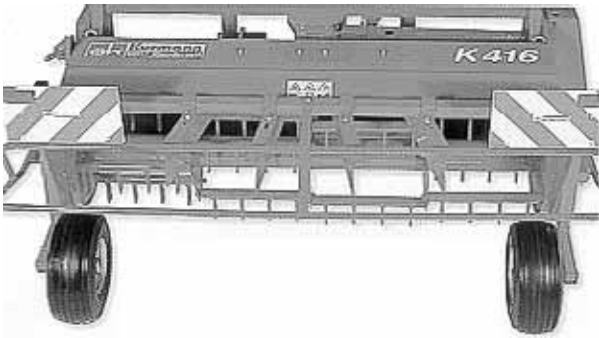
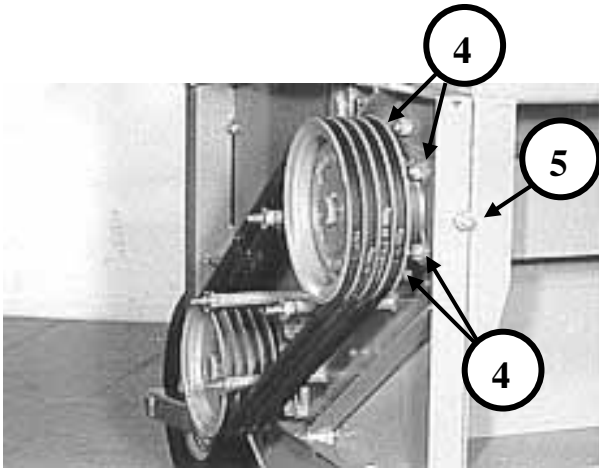
Sur demande, on peut monter **un dispositif de distribution en nappes** sur le **K 416**. Vous pouvez le commander ultérieurement à tout moment à KURMANN.

### Système d'éclairage

Si le système d'éclairage du tracteur est masqué par le soulèvement de la machine, le conditionneur devra être équipé d'un **système d'éclairage supplémentaire**. (VRV art. 58). Les orifices de montage sont déjà prévus sur les panneaux de signalisation.

Vous pouvez commander à tout moment à KURMANN le système d'éclairage.





## Schmierplan / Plan du lubrifier

