

## Ersatzteilliste

### Liste des pièces de rechange

Inhaltsverzeichnis:

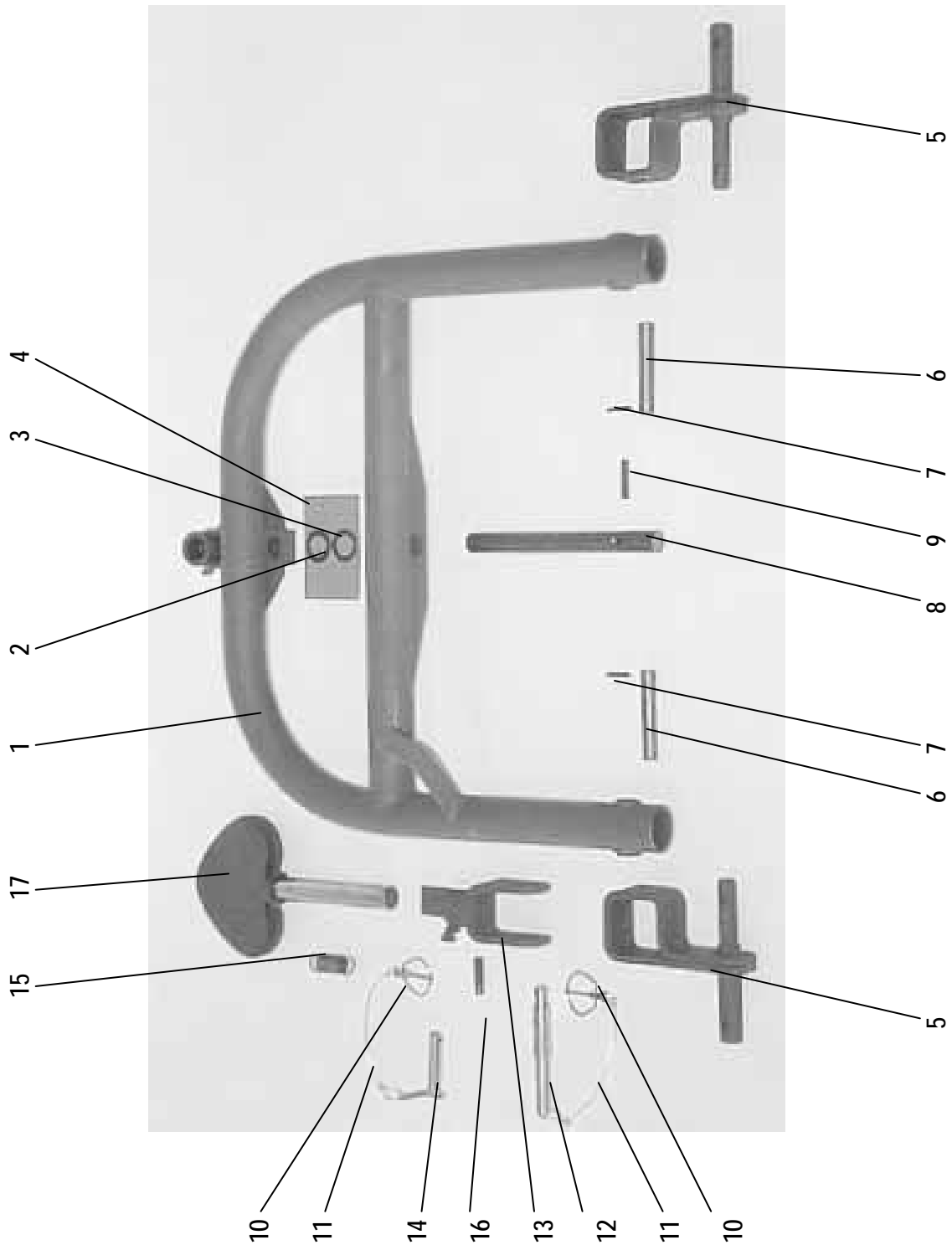
Table des matières:

		Seite Page
Dreipunkt- Schwenkbock	Attelage 3 points	37
Tragrohr	Tuyau porteur	39
Antrieb	Entrâinement	41
Knickerhaube	Châssis	43
Rotor	Rotor	45
Tastrad, Stütze	Roue de profondeur, pied d'appui	47
Schutzvorrichtungen	Dispositif de la protection	49
Breitreuvorrichtung	Dispositif de distribution en nappe	51
Gelenwelle	Arbre de transmission	53
Hinweiskleber	Adhésif de indication	55

---

**Bild 1      Dreipunkt- Schwenkbock**

**Photo 1      Attelage 3 points**



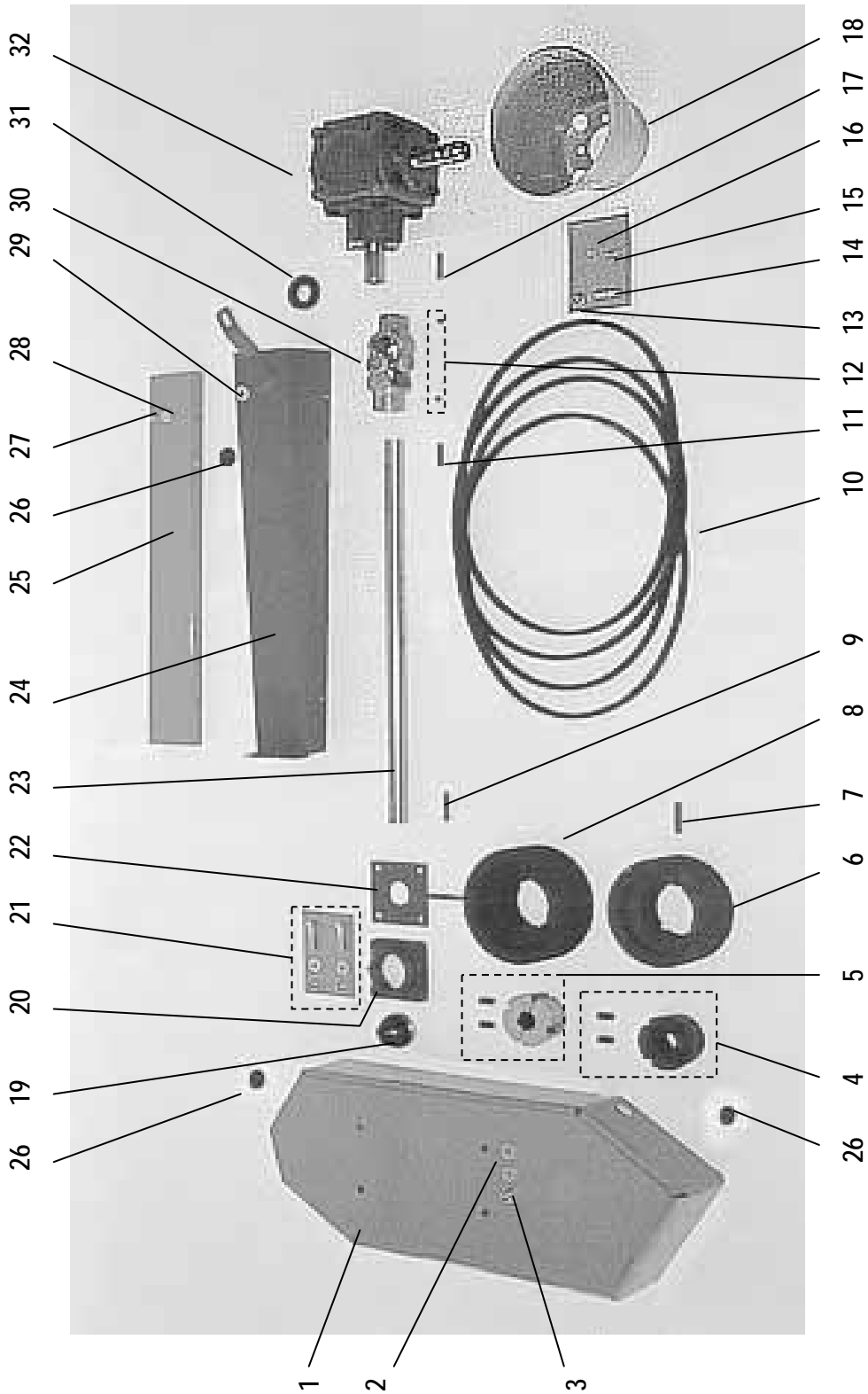
POS	Art- Nr.	ME	Benennungen	Designation	Bemerkungen/ Note
1	K467	1	Anbaurahmen leicht kpl.	Châssis oscillant complet.	(1,5,6,7,13,16, 17)
2	K101	2*	Ausgleichsscheibe 30x50x2	Rondelle 30x50x2	
3	K102	2*	Ausgleichsscheibe 30x50x1.5	Rondelle 30x50x1.5	
4	K103	1	Schmiernippel M8 S1	Raccord de graissage M8 S1	
5	K104.1	2	Anhängewippe Kat. I + II	Embout d'attelage cat. I + II	
6	K106	2	Bolzen d20mm	Axe d20mm	
7	K107	4	Spannstift Din 1481 6x36	Goupille mecanindus Din 1481 6x36	
8	K108.1	1	Zentralbolzen d30mm	Axe centrale	
9	K428	1	Spannstift Din 1481 10x50	Goupille mecanindus Din 1481 10x50	
10	K110	2	Klappstecker 6mm	Goupille fendue	
11	K111	2	Sicherungsschnur	Securite- corde	
12	K112	1	Oberlenkerbolzen Kat. I + II	Axe cat. I + II	
13	K441	1	Oberlenker- Anschlussteil	Bride	
14	K114	1	Arretierbolzen d19mm	Axe d'arrêter	
15	K115	1	Zugfeder Z3, 2x28x76mm	Ressort de traction Z3, 2x28x76mm	
16	K116	1	Spannstift Din 1481 14x50	Goupille mecanindus Din 1481 14x50	
17	K273	1	Schwenksegment	Axe	

\*= n. Bedarf

\*= option

**Bild 2      Antrieb**

**Photo 2      Entraînement**



POS	Art.-Nr.	ME	Benennungen	Designation	Bemerkungen/ Note
1	K468	1	Keilriemenschutz	Protection	
2	K188	8	U- Scheiben 10.5x21x2	Rondelle 10.5x21x2	
3	K122	4	Sich.- Mutter Din 985 M10	Ecrout de séc. Din 985 M10	
4	K196	1	Taper- Lock Nabe 2517-35mm	Moyeu de Taper- Lock 2517-35mm	
5	K161	1	Taper- Lock Nabe 2517-30mm	Moyeu de Taper- Lock 2517-30mm	
6	K195	1	Riemenscheibe SPA 160-4R	Poulie à gorge SPA 160-4R	
7	K190	1	Federkeil Din 6885 10x8x45	Clavette Din 6885 10x8x45	
8	K163	1	Riemenscheibe SPA 180-4R	Poulie à gorge SPA 160-4R	
9	K177	1	Federkeil Din 6885 8x7x45	Clavette Din 6558 8x7x45	+ 70 123
10	K469	1	Keilriemensatz (4 Stück) SPA 1432	Confection de courroies (4 p.) SPA 1432	
11	K177	1	Federkeil Din 6885 8x7x45	Clavette Din 6885 8x7x45	+ 70 123
12	K175	1	Wurmschraube Din 916 M10x10	Vis sans tête Din 916 M10x10	
12	K176	1	Wurmschraube Din 914 M10x10	Vis sans tête Din 914 M10x10	
13	K155	4	Sich.- Mutter Din 985 M12	Ecrout de sécurité Din 985 M12	
14	K174	4	Stehbolzen Din 939 M12x25	Axe Din 939 M12x25	
15	K323	4	SK- Schraube Din 933 M8x16	Vis à tête hex. Din 933 M8x16	
16	K132	4	U- Scheibe 8.4x20x2	Rondelle 8.4x20x2	
17	K177	1	Federkeil Din 6885 8x7x45	Clavette Din 6558 8x7x45	
18	K333	1	Schutztopf 8209	Couvette protectrice 8209	
19	K192	1	Lagereinsatz 16206	Roulement à rouleaux 16206	
20	K194	1	Lagerflansch FG206S	Carter de palier FG206S	
21	K122	4	Sich.- Mutter Din 985 M10	Ecrout de séc. Din 985 M10	
21	K188	4	U- Scheibe Din 125 10.5x21x2	Rondelle Din 125 10.5x21x2	
21	K189	2	U- Scheibe 10.5x25x2	Rondelle 10.5x25x2	
21	K145	2	SK- Schraube Din 931 M10x50	Vis à tête hex. Din 933 M10x50	
21	K191	2	SK- Schraube Din 931 M10x45	Vis à tête hex. Din 933 M10x45	
22	K193	1	Keilriemen- Spannplatte	Plaque de confection d'courroies	
23	K470	1	Antriebswelle K517	Abtre K517	
24	K471	1	Wellenschutz K517	Protection de l'arbre K517	
25	K472	1	Schutzrücken K517	Protection K517	
26	K288	3	Abdeckung d33.5mm ( Baujahr 99)	Bouchon de protec. d33.5mm (à 99)	
27	K291	4	SK- Schrauben Din 933 M6x12	Vis à tête hex. Din 933 M6x12	
28	K292	4	Sperrkantscheibe 6.1x18.2x1.4	Rondelle de séc. 6.1x18.2x1.4	
29	K157	1	U- Scheibe Din 125 13x24x2.5	Rondelle Din 125 13x24x2.5	
30	K178	1	Kreuzgelenk G2200 komplett	Croisillon G2200	
30	K179	2	Aufsteckgabel d30-8 20.30.00	Machoire à verrouill d30-8 20.30.00	
30	K180	1	Kreuzgarnitur 20.00.00	Croisillon 20.00.00	
31	K172	1	WD- Ring 30x62x10	Boucle 30x62x10	
32	K171	1	Getriebe	Mécanisme	

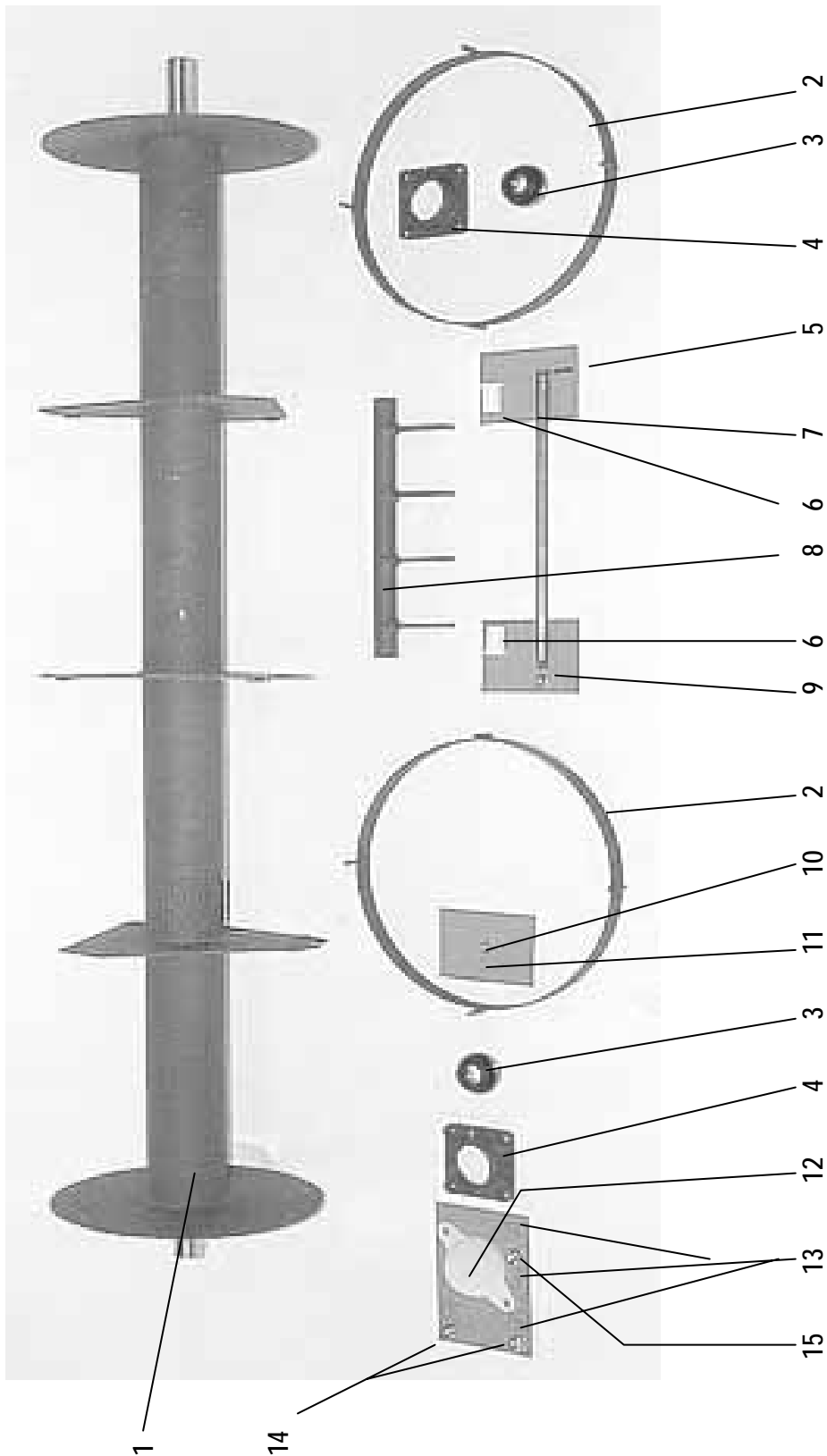
Bild 3            Knickerhaube

Photo 3        Châssis

POS	Art- Nr.	ME	Benennungen	Designation	Bemerkungen/ Note
1	K279	2	SK- Schraube Din 933 M10x16	Vis à tête hexagonale Din 933M10x16	
2	K271	2	U- Scheibe DIN 9021 10,5x30x2;5	Rondelle DIN 9021 10,5x30x2;5	
3	K281	2	Ringmutter Din 582 M10	Ecrou à anneau Din 582 M10	
4	K131	10	Sich.- Mutter Din 985 M8	écours de sécurité Din 985 M8	
5	K132	24	U- Scheiben 8.4x20x2	Rondelle 8.4x20x2	
6	K141	10	SK- Schrauben Din 933 M8x20	Vis à tête hexagonale Din 933 M8x20	
7	K282	1	Einstellhebel kpl.	Levier de réglage compl.	
8	K283	1	Abdeckblech links	Tôle de recouvrement a gauche	
9	K288	2	Abdeckung d33.5mm ( ab Baujahr '99)	Bouchons de protection d33.5mm	
10	K143	1	Distanzrohr d30/40x23mm	Toube d30/40x23	
11	K135	4	Schlossschraube Din 603 M8x16	Vis avec collet carré Din 603 M8x16	
12	K136	1	Abweisblech links	Défecteur a gauche	+70 083
13	K145	1	SK- Schraube Din 931 M10x50	Vis à tête hexagonale M10x50	
14	K144	1	Federring Din 127B M10	Rondelle ressort Din 127B M10	
15	K287	1	Knickerhaube	Capot de l'éclateur de fourrage	
16	K129	1	Aufbereitungskamm	Râteau de conditionnement	
17	K128	1	Abweisblech rechts	Défecteur à droite	+70 083
18	K402	1	Abdeckblech rechts	Tôle de recouvrement à droite	
19	K270	(1)	Zahnraster zu Rechen	Dents à râteau de conditionnement	Zum Anschweissen/ à souder

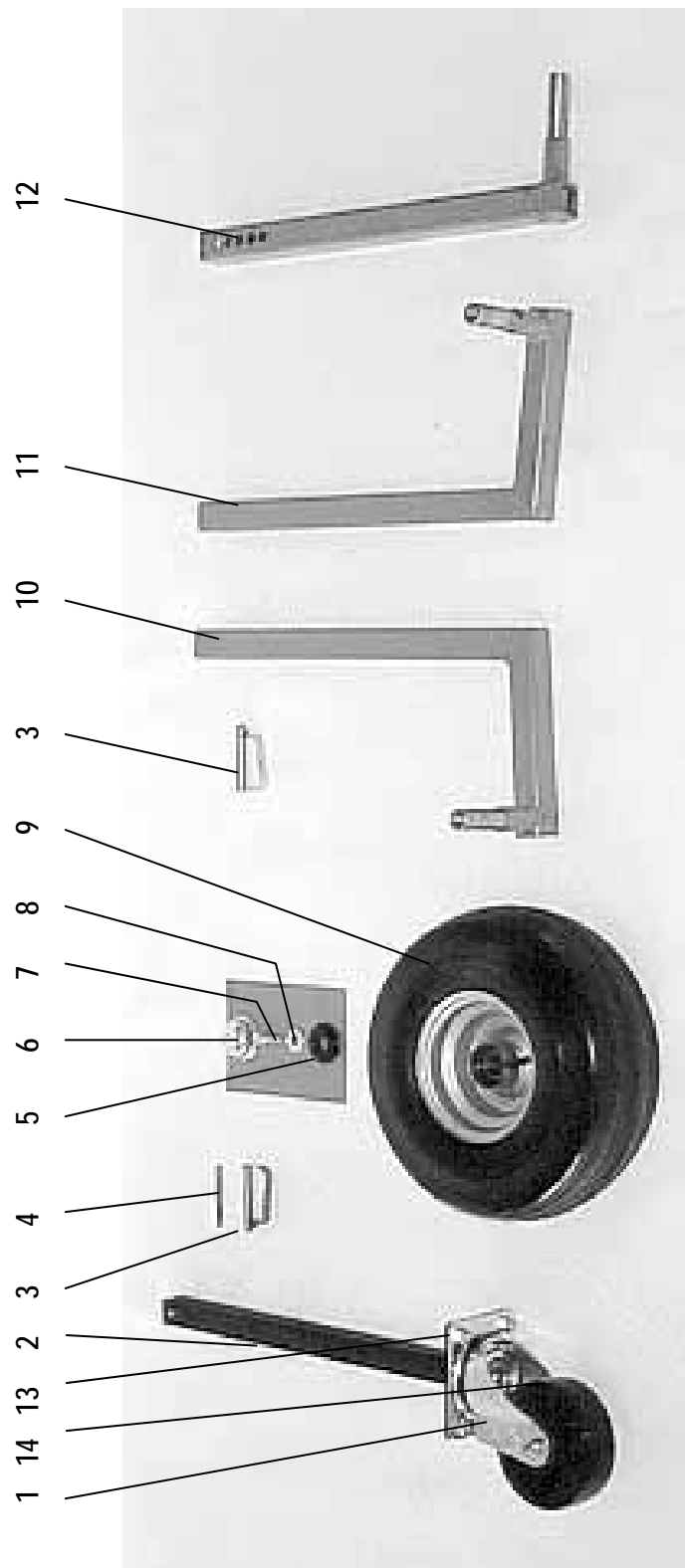
Bild 5 Rotor

Photo 5 Rotor





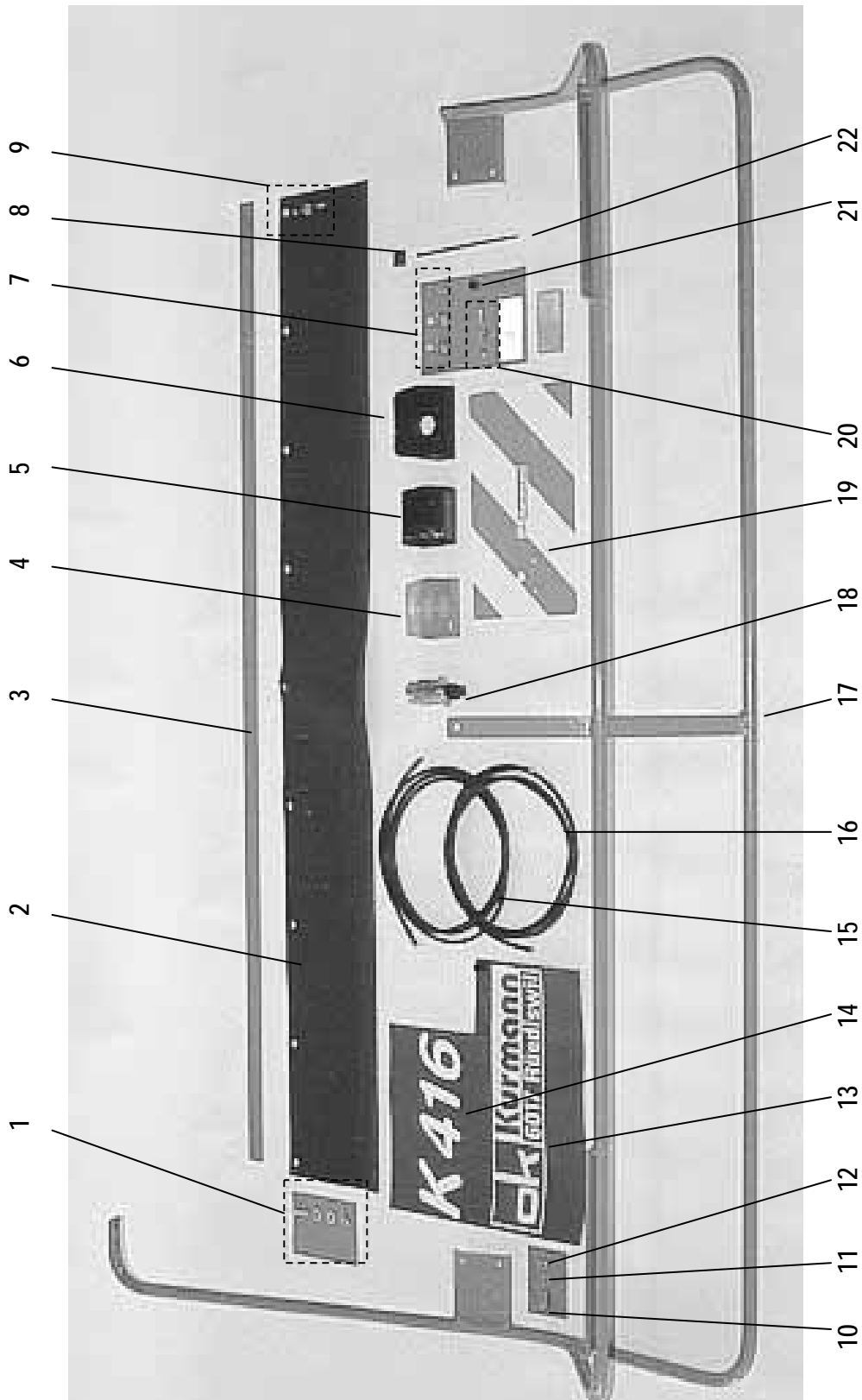
POS	Art- Nr.	ME	Benennungen	Designation	Bemerkungen/ Note
1	K146	1	Rotor K 416	Rotor K 416	
2	K148	2	Wickel- Schutzring	Anneau enrouleur de protection	
3	K149	2	Lagereinsatz 16207	Roulement à rouleaux 16207	
4	K150	2	Lagerflansch FG207S	Palier FG207S	
5	K151	12	Spannstift Din 1481 4x26	Goupille mecanindus Din 1481 4x26	
6	K297	24	Bundbüchse	Douille à épaulement	
7	K153	12	Zinkenwelle kpl.	Axe d'abres à dents complet	(7, 5, 9)
8	K298	12	Zinkenrohr kpl.	Arbres à dents complet	(8, 6)
9	K155	12	Sich.- Mutter Din 985 M12	Ecrous de sécurité Din 985 M12	
10	K131	8	Sich.- Mutter Din 985 M8	Ecrous de sécurité Din 985 M8	
11	K132	8	U- Scheibe 8.4x20x2	Rondelle 8.4x20x2	
12	K156	1	Schutzkappe	Bouchons de sécurité	
13	K157	12	U- Scheibe Din 125 13x24x2.5	Rondelle Din 125 13x24x2.5	
14	K155	8	Sich.- Mutter Din 985 M12	Ecrous de sécurité Din 985 M12	
15	K158	2	SK- Mutter ISO 4033 M12 1d	Ecrous hexagonaux ISO 4033 M12 1d	

**Bild 6      Tastrad, Stütze****Photo 6      Roue de profondeur, pied d'appui**

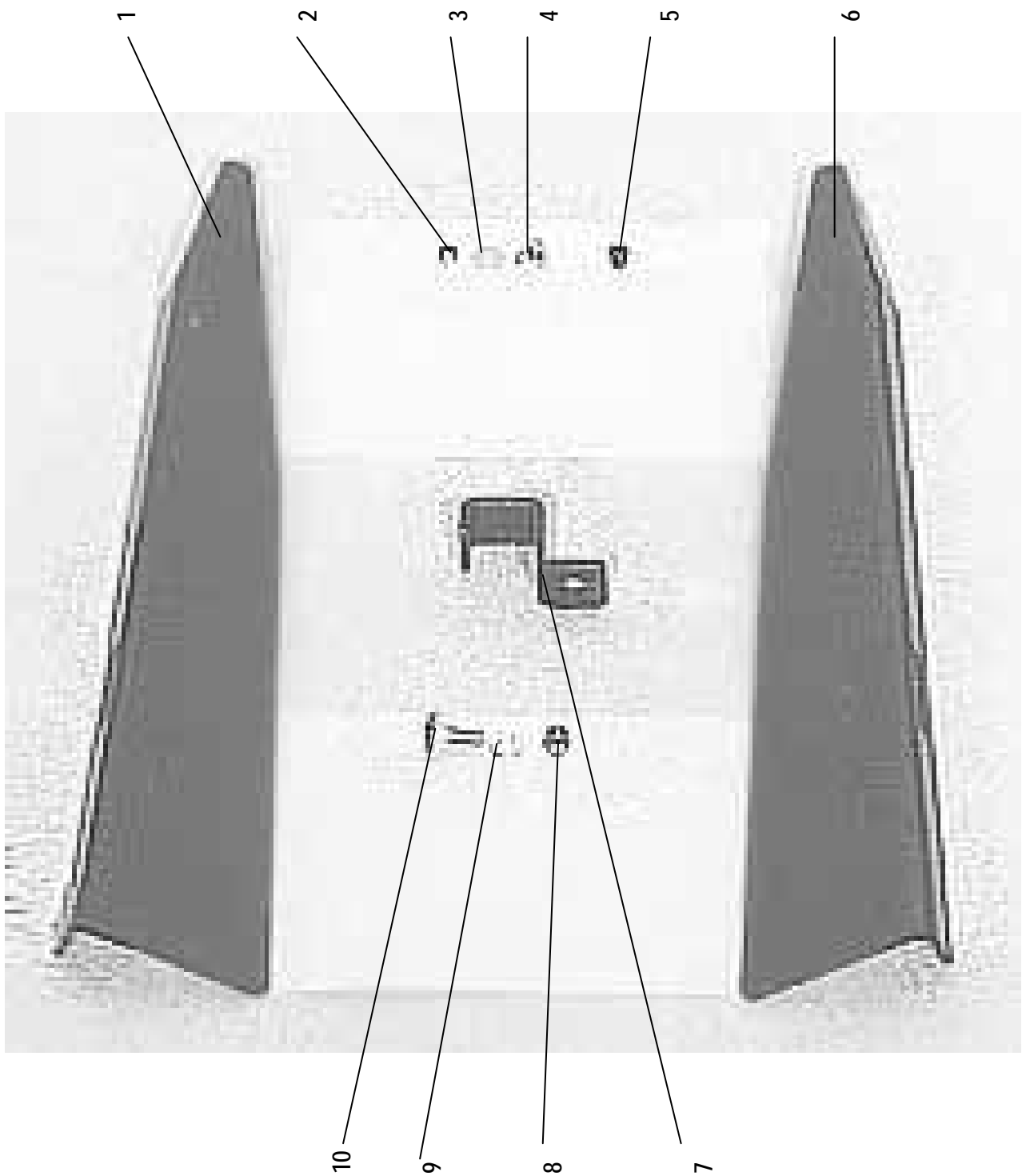
POS	Art- Nr.	ME	Benennungen	Designation	Bemerkungen/ Note
1	K220	1	Schwenkrad 150mm	Roue pivotante 150mm	
2	K200	1	Stützfuß für Schwenkrad	Pied d'appui pour Rouleau	
3	K198	3	Federsteckbolzen d12x65mm	Goupille d12x65mm	
4	K199	1	Spannstift Din 1481 8x80, verzinkt	Goupille mecanindus Din 1481 8x80	
5	K215	2	Labyrinthdichtring d25/51mm	Joint à labyrinthe d25/51mm	
6	K218	2	Radkappe d52mm	Couvercle d52mm	
7	K217	2	SK- Schraube Din 933 M12x25	Vis à tête 6 pas Din 933 M12x25	
8	K216	2	U- Scheibe Din 7349 13x30x6	Rondelle Din 7349 13x30x6	
9	K209	2	Ballonrad 15x6.00-6", komplett	Roue 15x6.00-6" compl.	
	K211	2	Pneu 15x6.00-6"	Pneumatique 15x600-6"	
	K212	2	Schlauch 6.00-6"	Tuyau souple 6.00-6"	
10	K222	1	Radstütze links	Appui de roue, à gauche	
11	K214	1	Radstütze rechts	Appui de roue, à droite	
12	K274	2*	Radstütze, gerade	* Appui de roue, droit	
13	K299	4	SK- Schraube Din 933 M10x22	Vis à tête 6 pas Din 933 M10x22	
	K122	4	Sich.- Mutter Din 985 M10	Ecrous de sécurité Din 985 M10	
14	K461	(1)	Ersatzrad 150mm	Roue 150mm	

\* = option

\* = Wunschausrüstung

**Bild 7      Schutzvorrichtungen****Photo 7      Dispositif de la protection**

POS	Art- Nr.	ME	Benennungen	Designation	Bemerkungen/ Note
1	K131	1	Sich.- Mutter Din 985 M8	Ecrou de séc. Din 985 M10	
1	K132	2	U- Scheibe 8.4x20x2	Rondelle 8.4x20x2	
1	K133	1	SK- Schraube Din 933 M8x25	Vis à tête hex. Din 933 M8x25	
2	K225	1	Steinschutzblache	Tôle pare- pierres	
3	K223	1	Befestigungsleiste	Baguette de fixation	
4	K238	2*	Ersatzglas zu Leuchte	Verre de rechange	
5	K239	2*	Schlussleuchte	Appareil d'éclairage	
6	K240	2*	Schutzhaube zu Leuchte	Protecteur d'appareil d'éclairage	
7	K231	4*	Glühlampe 12V/21W	Lampe 12V/21W	
7	K232	2*	Soffitte 12V/5W	Lampe 12V/5W	
8	K293	10*	Klebsockel für KB, schwarz	Embase de fixation	
9	K227	9	Sich.- Mutter Din 985 M6	Ecrou de séc. Din985 M6	
9	K168	9	U- Scheibe 6.4x16x1.6	Rondelle 6.4x16x1.6	
9	K228	9	SK- Schraube Din 933 M6x16	Vis à tête hex. Din 933 M6x16	
10	K141	5	SK- Schraube Din 933 M8x20	Vis à tête hex. Din 933 M8x20	
11	K132	6	U- Scheibe 8.4x20x2	Rondelle 8.4x20x2	
12	K131	5	Sich.- Mutter Din 985 M8	Ecrou de séc. Din 985 M8	
13	K244	1	Kleber „ok Kurmann“	Adhésif „ok Kurmann“	
14	K294	1	Kleber „K416“	Adhésif „K416“	
15	K241	1*	Kabel 4x0.75mm2, Länge 2,5 m	Câble 4x0.75 mm2, L: 2.5m	
16	K243	1*	Kabel 5x0.75mm2, Länge 4.2 m	Câble 5x0.75 mm2, L: 4.2m	
17	K295	1	Schutzbügel K416	Etrier de protection K416	
18	K242	1*	Stecker 7-polig	Fiche 7-pol.	
19	K237	2	Warntafel 350x200 mm	Panneau de signalisation 300x200mm	
20	K227	4	Sich.- Mutter Din 985 M6	Ecrou de séc. Din 985 M6	
20	K168	4	U- Scheibe 6.4x16x1.6	Rondelle 6.4x16x1.6	
20	K228	4	SK- Schraube Din 933 M6x16	Vis à tête hex. Din 933 M6x16	
21	K296	3*	Tülle für Kabeldurchführung 08027	Passe- câble 08027	
21	K452	1*	Bride RSG M8	Bride RSG M8	
21	K451	1*	Kabelbride 10mm	Bride 10mm	
21	K425	1*	Kabelbride 5mm	Bride 5mm	
21	K439	1*	SK- Schraube Din 933 M5x16	Vis à tête hex. Din 933 M5x16	
21	K424	1*	Sich.- Mutter Din 985 M5	Ecrou de séc. Din 985 M5	
21	K450	1*	U- Scheibe Din 125 5.x10x1	Rondelle Din 125 5.x10x1	
22	K234	10	Kabelband 4.8x180 mm, schwarz * = Wunschausrüstung	Collier 4.8x180 mm, schwarz * = option	

**Bild 8      Breitstreuvorrichtung****Photo 8      Dispositif de distribution en nappe**

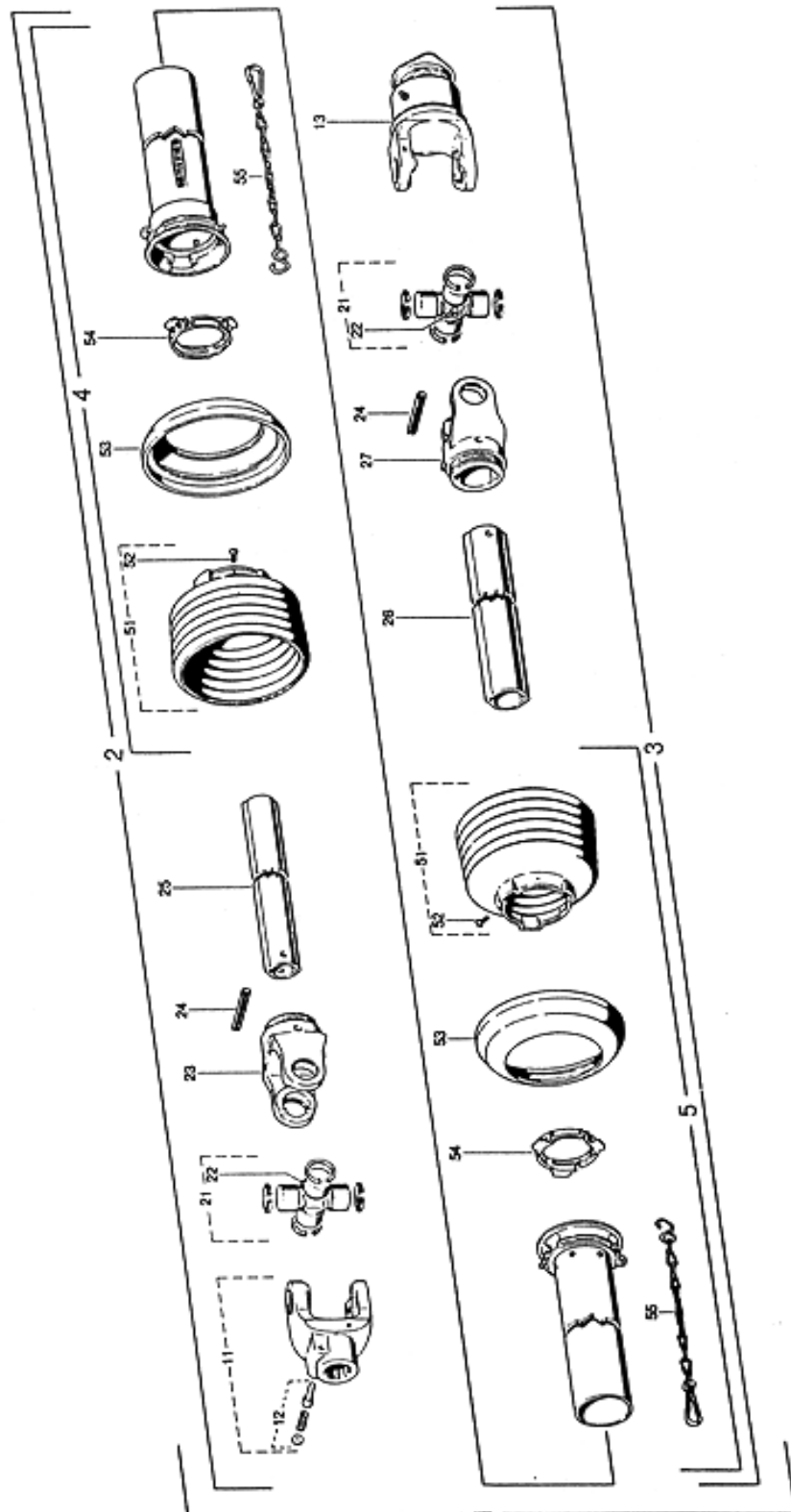
POS	Art- Nr.	ME	Benennungen	Designation	Bemerkungen/ Note
1	K248.1	2*	Breitstreublech links	Dispositif de distribution en nappe à g.	+70 083
2	K131	4*	Sich.- Mutter Din 985 M8	Ecours de sécurité Din 985 M8	
3	K132	4*	U- Scheibe 8,4x20x2	Rondelle 8,4x20x2	
4	K135	4*	Schlossschraube Din 603 M8x16	Boulons à tête bombée, Din 603 M8x16	
5	K249	4*	Blindeckel 11mm	Bouchons de protection 11mm	
6	K250.1	2*	Breitstreublech rechts	Dispositif de distribution en nappe à droite	+70 083
7	K384	4*	Klemmbügel	Pièce de serret	
8	K122	4*	Sich.- Mutter Din 985 M10	Ecours de sécurité Din 985 M10	
9	K189	4*	U- Scheibe Din 125 10,5x25x2	Rondelle 10,5x25x2	
10	K252	4*	Schlossschraube Din 603 M10x25	Boulons à tête bombée, Din 603 M10x25	

\* = option

\* = Wnschaurüstung

Bild 9 Gelenkwelle

Photo 9 Arbre de transmission

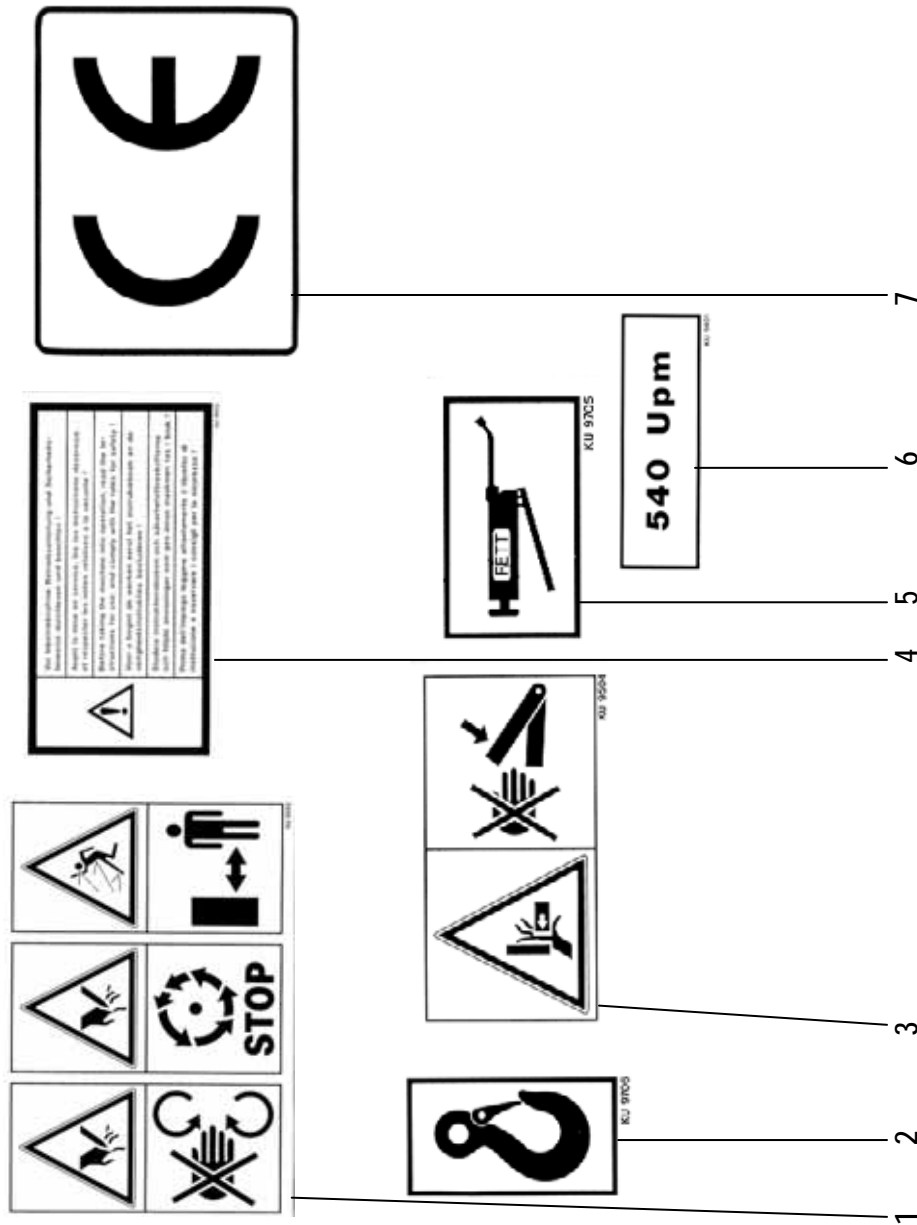




POS	Art- Nr.	ME	Benennungen	Designation	Bemerkungen/ Note
1	K253	1	Gelenkwelle W2200-SD-710	Arbre de transmission complète W2200-	
2	K254	1	Gelenkw. Innenhälfte W2200	Moitié d'arbre intérieur W2200	
3	K255	1	Gelenkw. Aussenhälfte W2200	Moitié d'arbre extérieur W2200	
4	K256	1	Aussensch. Hälfte SDH 15 750mm	Demi- protecteur extérieur SDH 15 750mm	
5	K257	1	Innensch. Hälfte SDH 15 750mm	Demi- protecteur intérieur SDH 15 750mm	
11	K258	1	Aufsteckgabel 20.10.00	Mâchoire 20.10.00	
12	K259	1	Schiebstift Agraset 101	Verrouillage Agraset 101	
13	K260	1	Freilauf F5/1R	Roue libre à rochets F5/1R	
21	K180	2	Kreuzgarnitur 20.00.00	Croisillon 20.00.00	
23	K261	1	Profilgabel 20.11.00	Mâchoire à gorge 20.11.00	
24	K262	2	Spannstift Din 1481 10x65	Goupille élastique Din 1481 10x65	
25	K263	1	Profilrohr 0V 75.11.16	Tube profilé 0V 75.11.16	
26	K264	1	Profilrohr 1 75.15.16	Tube profilé 1 75.15.16	
27	K265	1	Profilgabel 20.12.00	Mâchoire à gorge 20.11.00	
51	K397	1	Schutztrichter 85.15.05	Cône protecteur 85.15.05	
51	K398	1	Schutztrichter 85.15.06	Cône protecteur 85.15.06	
52	K267	2	Schraube 60.15.00	Vis 60.15.00	
53	K399	2	Stützring 82.85.00	Bague de support 85.15.05	
54	K268	2	Gleitring 82.83.06	Bague de glissement 82.83.06	
55	K269	2	Haltekette 82.36.03	Chânette 82.36.03	

Bild 10      Hinweiskleber

Photo 10      Adhésif d'indication



POS	Art- Nr.	ME	Benennungen	Designation	Bemerkungen/ Note
1	KU9503	1	Rotierende, nachlaufende Werkzeuge	Outil rotatif et courir après	
2	KU9706	2	Kranhaken	éclisse	
3	KU9504	3	Quetsch- und Einklemmgefahr	Péril de contusion	
4	KU9402	1	Vor Inbetriebnahme	Devant mise en march	
5	KU9705	3	Verdeckte Schmierstelle	Graisseur invisible	
6	KU9401	1	540 1/min	540 1/min	
7	K440	1	CE	CE	