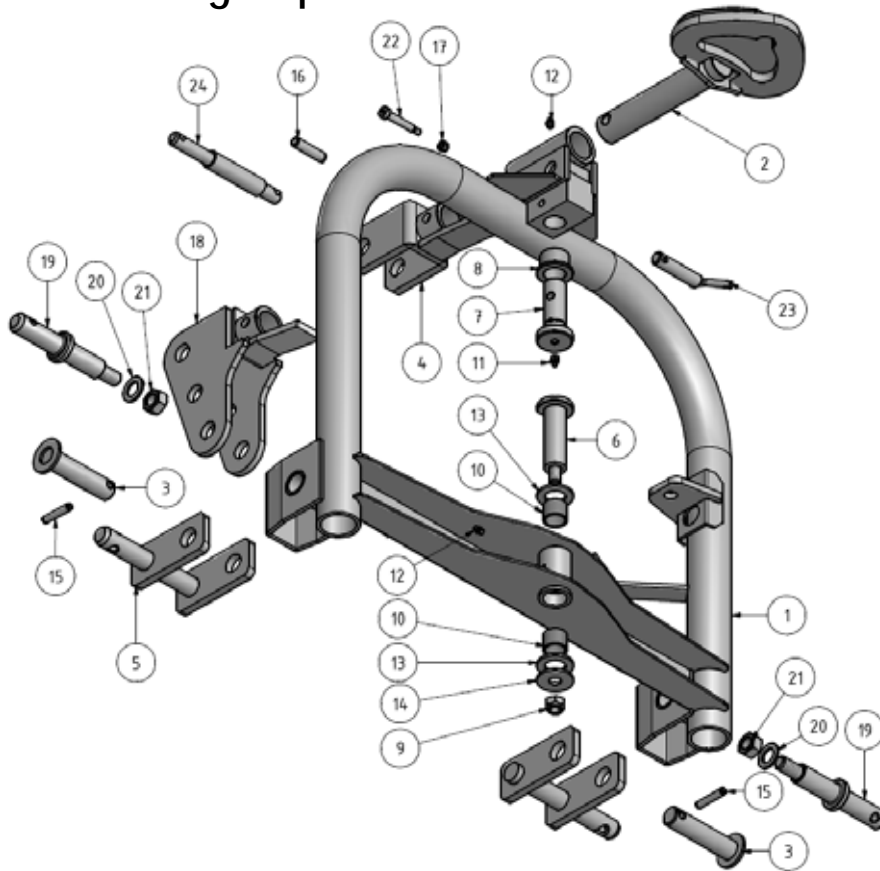


Inhaltsverzeichnis

Table des matières

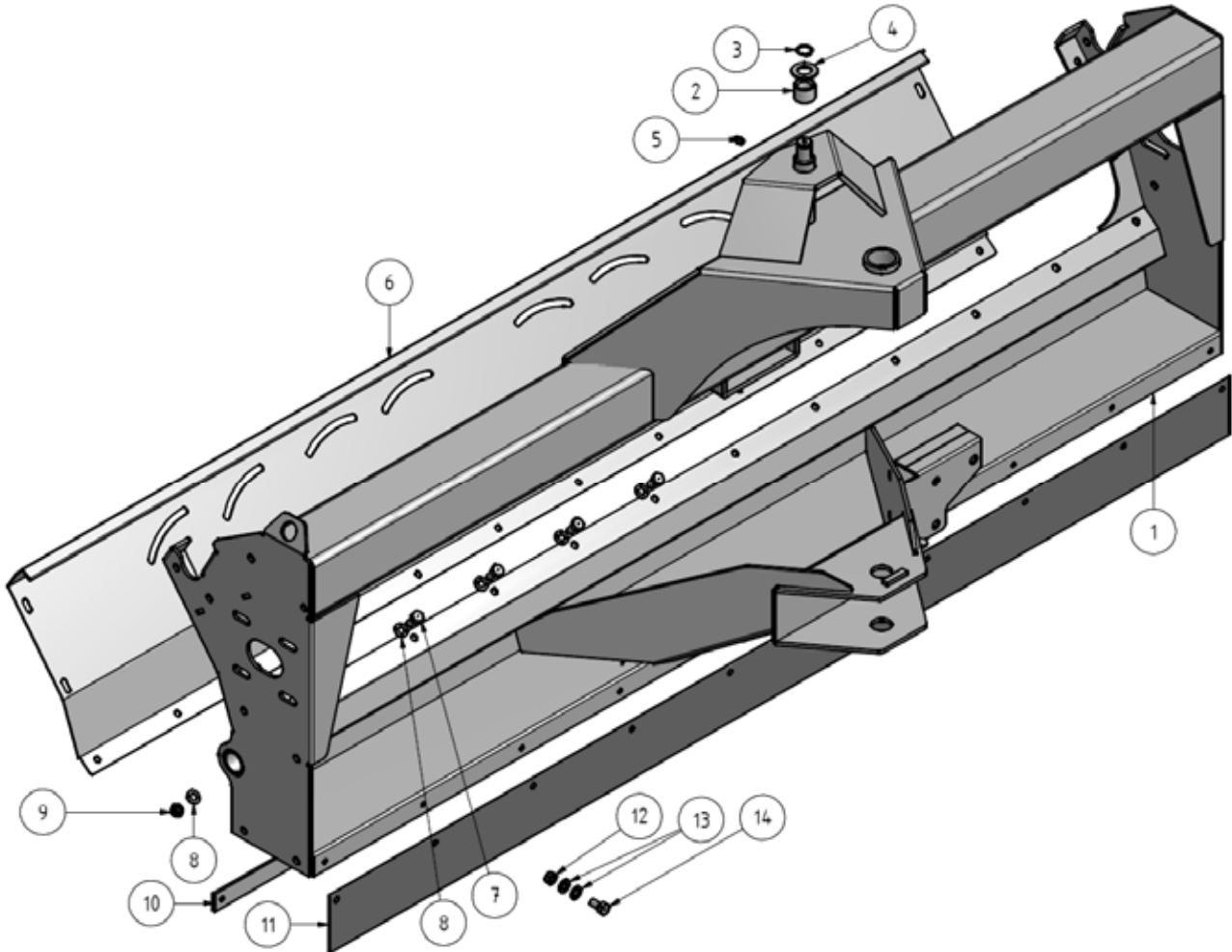
Dreipunkt- Schwenkbock	Attelage 3 points	22
Tragrahmen	Structure porteuse	23
Grundrahmen	Châssis	24
Rotor	Rotor	25
Leitbleche	Les déflecteurs	26
Antrieb	Entraînement	27
Tastrad, Stütze	Roue de profondeur, pied d'appui	28
Breitstreuvorrichtung	Dispositif de distribution en nappe	29
Schutzvorrichtungen	Dispositif de protection	30
Gelenkwelle	Arbre de transmission	31
Stossdämpfer	Amortisseur	32
Hinweiskleber	Adhésif d'indication	33

Bild 1 Dreipunkt- Schwenkbock
Photo 1 Attelage 3 points


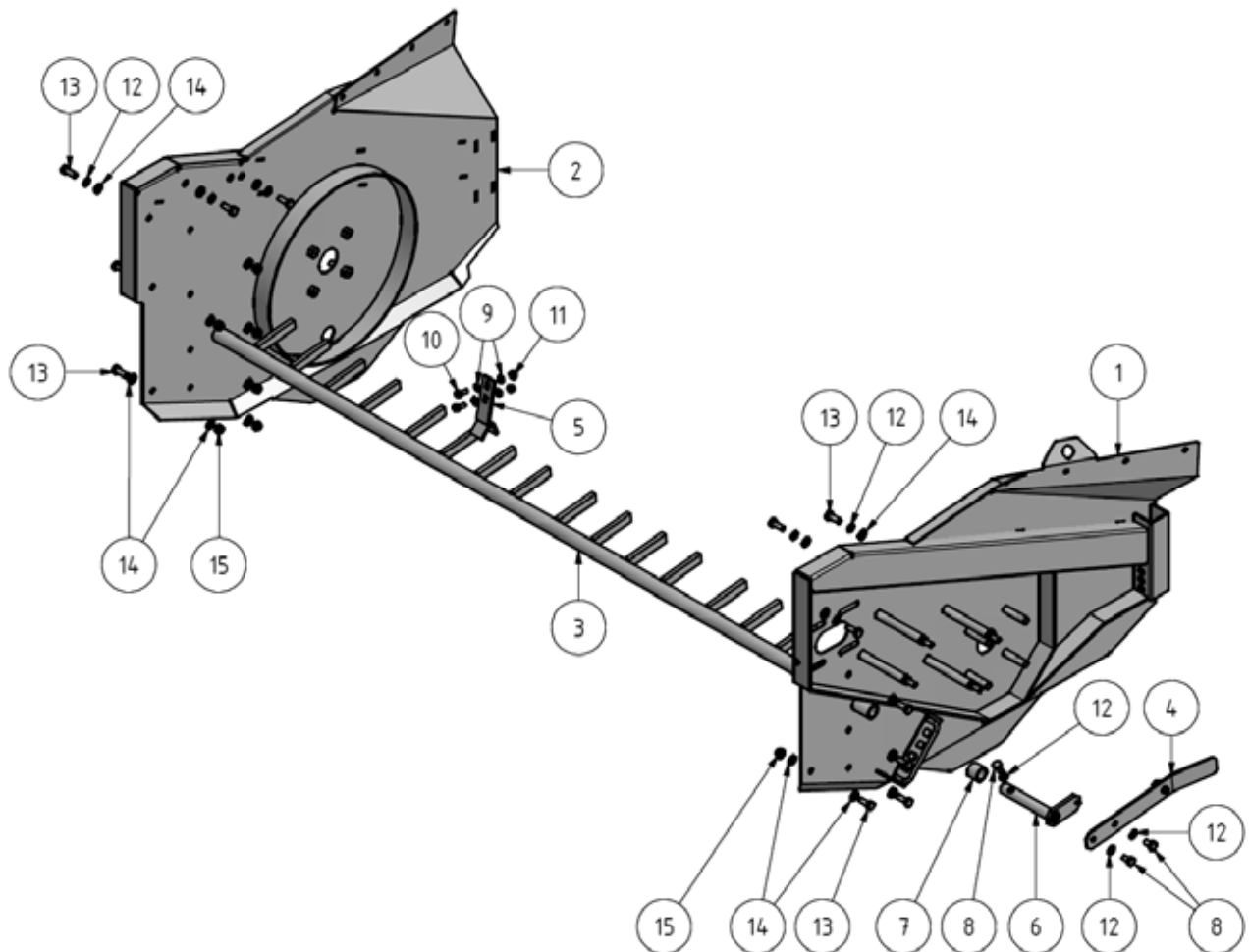
POS	Art-Nr.	ME	Benennung	Designation	Bemerkungen/Note
1	K03.0858.0	1	Anbaurahmen komplett	Châssis oscillant complet	
2	K03.0859.0	1	Schwenksegment	Segment-Pivot	
3	K03.0620.0	2	Bolzen	Axe	
4	K03.0860.0	1	Oberlenker- Anschlusssteil	Bride	
5	K03.0622.0	2	Anhängewippe Kat. II	Embout d'attelage cat. II	
6	K03.0623.0	1	Schwenkbolzen unten	Axe sous	
7	K03.0624.0	1	Schwenkbolzen oben	Axe en haut	
8	K02.0625.0	1	Bronze-Bundbuchse	Douille en Bronze	
9	K01.0603.0	1	Sich.- Mutter DIN 985 M16	Ecrou de séc. DIN 985 M16	
10	K02.0627.0	2	Gleitlager 30/34x20	Palier lisse radial 30/34x20	
11	K01.0628.0	1	Schmiernippel M10	Raccord de graissage M10	
12	K01.0259.0	2	Schmiernippel M8 S1	Raccord de graissage M8 S1	
13	K02.0629.0	2*	Ausgleichsscheibe 30x50x2	Rondelle 30x50x2	
13	K02.0630.0	2*	Ausgleichsscheibe 30x50x1.5	Rondelle 30x50x1.5	
14	K03.0631.0	1	Scheibe	Rondelle	
15	K01.0632.0	2	Spannstift DIN 1481 10x50	Goupille mecanindus DIN 1481 10x50	
16	K01.0633.0	1	Spannstift DIN 1481 14x55	Goupille mecanindus DIN 1481 14x55	
17	K01.0105.0	1	Sich.- Mutter DIN 985 M8	Ecrou de séc. DIN 985 M8	
18	K01.1264.0	1	Oberlenkerlasche Mähtraktor	Bride Mähtraktor	
19	K01.0636.0	2	Unterlenkerbolzen	Goujons pour bras inférieurs	
20	K01.0637.0	2	U-Scheibe DIN 7349 Ø 21x44x8	Rondelle DIN 7349 Ø 21x44x8	
21	K01.0638.0	2	Sich.- Mutter DIN 985 M20	Ecrou de séc. DIN 985 M20	
22	K01.0920.0	1	Passschulter schraube	Vis ajustables à épaulement	
23	K03.1260.0	1	Sicherungsbolzen	Plaquette d'arrêt	
24	K02.1265.0	1	Oberlenkerbolzen	Boulon	

* = n. Bedarf

* = option

Bild 2 Tragrahmen
Photo 2 Structure porteuse


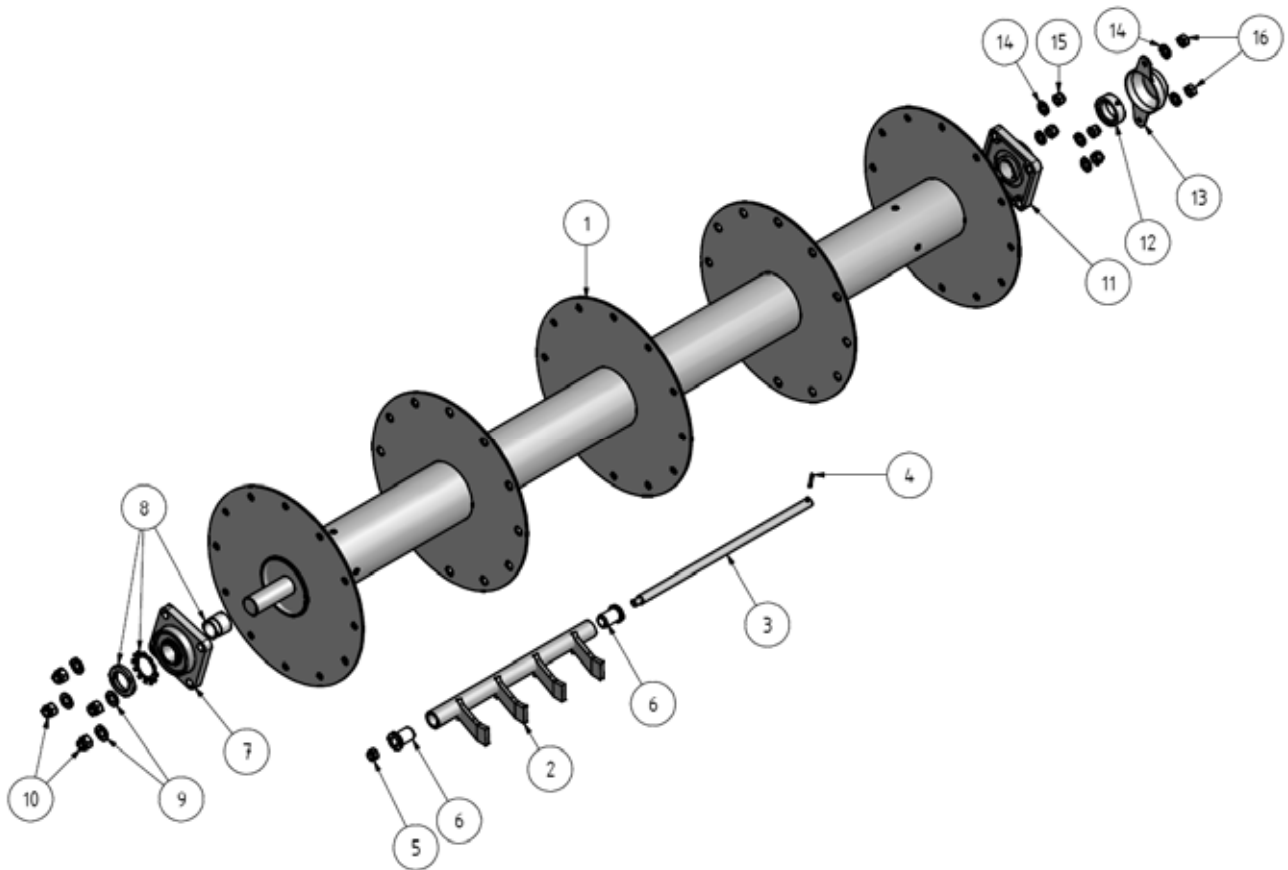
POS	Art-Nr.	ME	Benennung	Designation	Bemerkungen/Note
1	K03.0861.0	1	Tragrahmen	Structure de soutien	
2	K02.0640.0	1	Hülse 20310014	Douille 20310014	
3	K01.0641.0	1	Seegering A20 DIN 471	Circlip A20 DIN 471	
4	K01.0642.0	1	U- Scheibe 162426	Douille 162426	
5	K01.0259.0	1	Schmiernippel M8 S1	Raccord de graissage M8 S1	
6	K03.0862.0	1	Leitblech vorne	Déflecteur avant	
7	K01.0084.0	15	6-KT Schraube DIN 933 M8x20	Vis à tête hex. DIN 933 M8x20	
8	K01.0128.0	30	U- Scheibe 8.4x16x1.6	Rondelle 8.4x16x1.6	
9	K01.0105.0	15	Sich.- Mutter DIN 985 M8	Ecrou de séc. DIN 985 M8	
10	K03.0863.0	1	Befestigungsleiste	Baguette de fixation	
11	K02.0864.0	1	Steinschutzblache	Tôles pare- pierres	
12	K01.0646.0	9	Sich.- Mutter DIN 985 M6	Ecrou de séc. DIN 985 M6	
13	K01.0647.0	18	U- Scheibe 6.4x16x1.6	Rondelle 6.4x16x1.6	
14	K01.0648.0	9	6-KT Schraube DIN 933 M6x20	Vis à tête hex. DIN 933 M6x20	

Bild 3 Grundrahmen
Photo 3 Châssis


POS	Art-Nr.	ME	Benennung	Designation	Bemerkungen/Note
1	K03.0865.0	1	Seitenwand links	Paroi latérale, a gauche	
2	K03.0866.0	1	Seitenwand rechts	Paroi latérale, a droite	
3	K03.0867.0	1	Rechen K 617X	Râteau K 617X	
4	K03.0703.0	1	Verstellhebel	Levier de réglage	
5	K03.0706.0	1	Rechenbügel	Etrier de râteau	
6	K03.0704.0	1	Hebel	Levier	
7	K03.0705.0	1	Distanzrohr d30/23x25mm	Tube d30/23x25mm	
8	K03.0707.0	3	6-KT Schraube DIN 933 M10x16	Vis à tête hex. DIN 933 M10x16	
9	K01.0128.0	4	U- Scheibe 8.4x16x1.6	Rondelle 8.4x16x1.6	
10	K01.0084.0	2	6-KT Schraube DIN 933 M8x20	Vis à tête hex. DIN 933 Mx20	
11	K01.0105.0	2	Sich.- Mutter DIN 985 M8	Ecrou de séc. DIN 985 M8	
12	K01.0708.0	9	Sperrkantscheibe M10	Rondelle élastique	
13	K01.0351.0	16	6-KT Schraube DIN 933 M10x25	Vis à tête hex. DIN 933 M10x25	
14	K01.0278.0	26	U- Scheibe 10.5x20x2	Rondelle 10.5x20x2	
15	K01.0052.0	10	Sich.- Mutter DIN 985 M10	Ecrou de séc. DIN 985 M10	

Bild 4 Rotor

Photo 4 Rotor



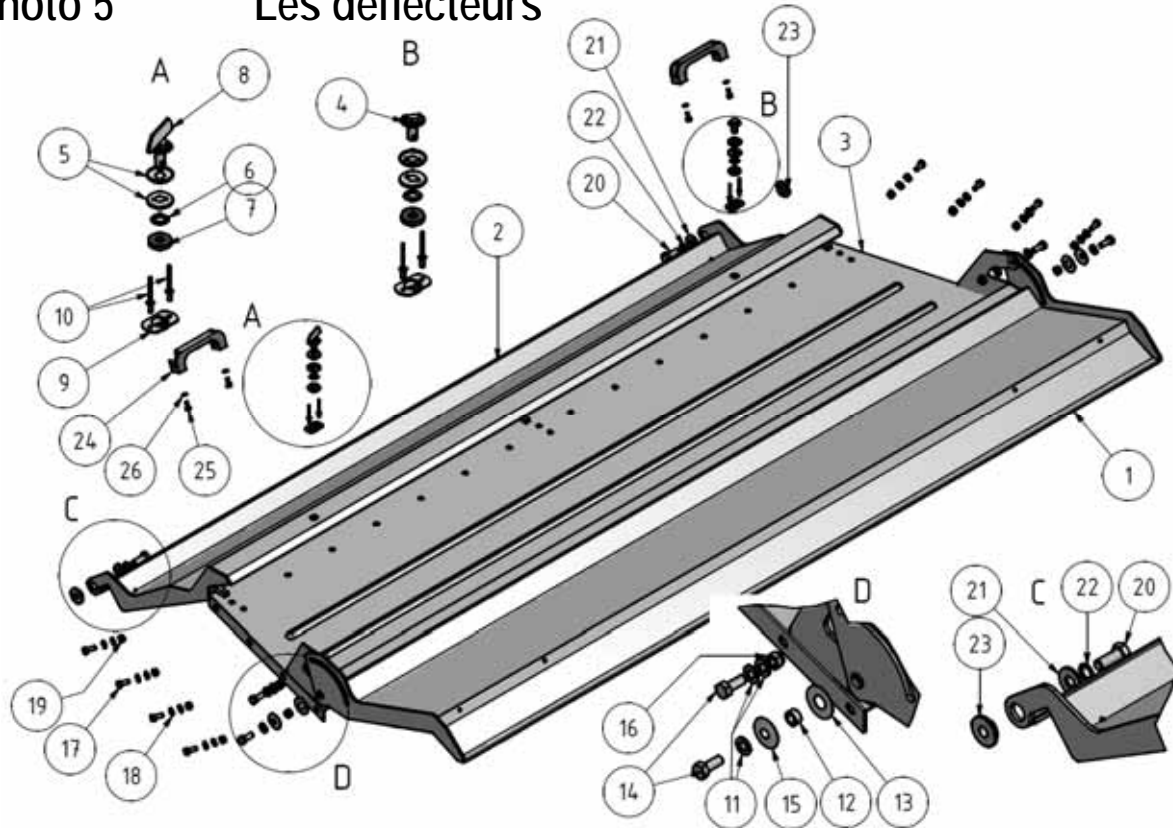
POS	Art-Nr.	ME	Benennung	Designation	Bemerkungen/Note
1	K03.0868.0	1	Rotor K 617X	Rotor K 617X	
2	K03.0869.0	16 / 24	Zinkenrohr	Arbres à dents	
3	K03.0870.0	16 / 24	Zinkenwelle	Axe d'Arbres à dents	
4	K01.0652.0	16 / 24	Spannstift DIN 1481 4x26	Goupille mecanindus DIN 1481 4x26	
5	K01.0118.0	16 / 24	Sich.- Mutter DIN 985 M12	Ecrous de sécurité DIN 985 M12	
6	K03.0653.0	32 / 48	Bundbüchse	Douille	
7	K02.0871.0	1	Konusflanschlager UKF 208	Paliers-appliques en fonte avec roulement	
8	K02.0872.0	1	Spannhülse H 2308	Manchons de serrage H 2308	
9	K01.0210.0	4	U- Scheibe DIN 125 15x28x2.5	Rondelle DIN 125 15x28x2.5	
10	K01.0208.0	4	Sich.- Mutter DIN 985 M14	Ecrous de sécurité DIN 985 M14	
11	K02.0659.0	1	Lagerflansch FG207S	palier FG207S	
12	K02.0660.0	1	Lagereinsatz 16207	Roulement à rouleaux 16207	
13	K02.0661.0	1	Schutzkappe	Bouchons de sécurité	
14	K01.0662.0	6	U- Scheibe DIN 125 13x24x2.5	Rondelle DIN 125 13x24x2.5	
15	K01.0118.0	4	Sich.- Mutter DIN 985 M12	Ecrous de sécurité DIN 985 M12	
16	K01.0663.0	2	SK- Mutter DIN 934 M12	Ecrous hexagonaux DIN 934 M12	

Bild 5

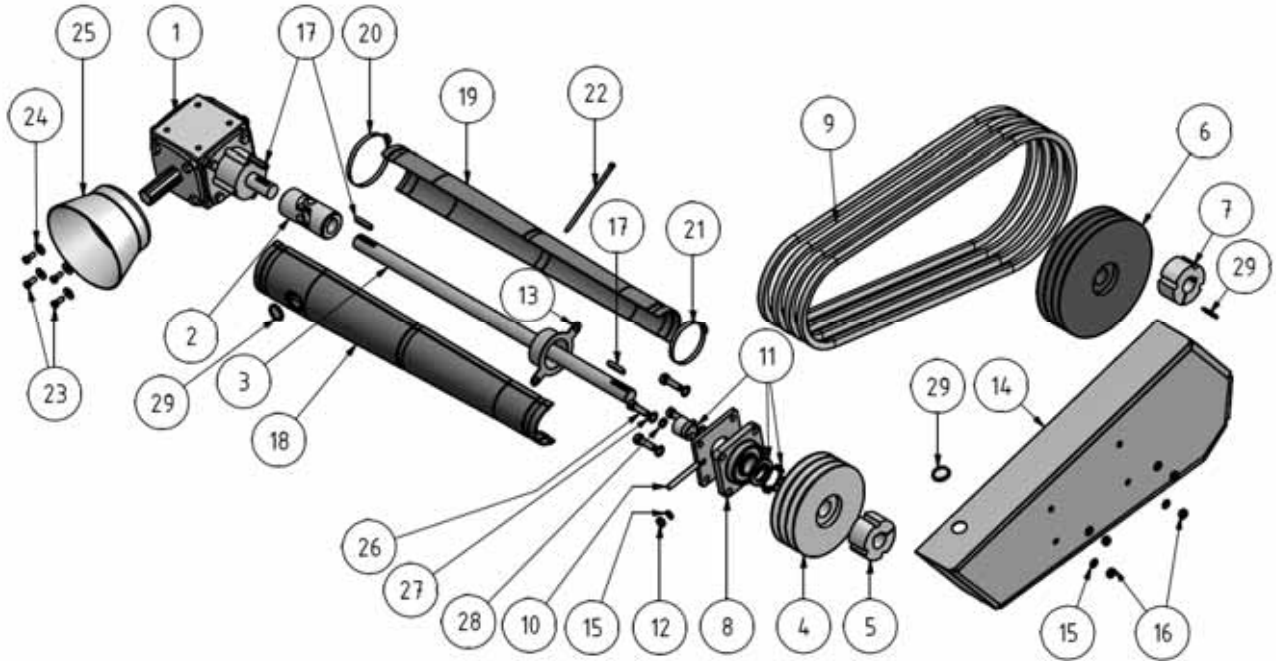
Leitbleche

Photo 5

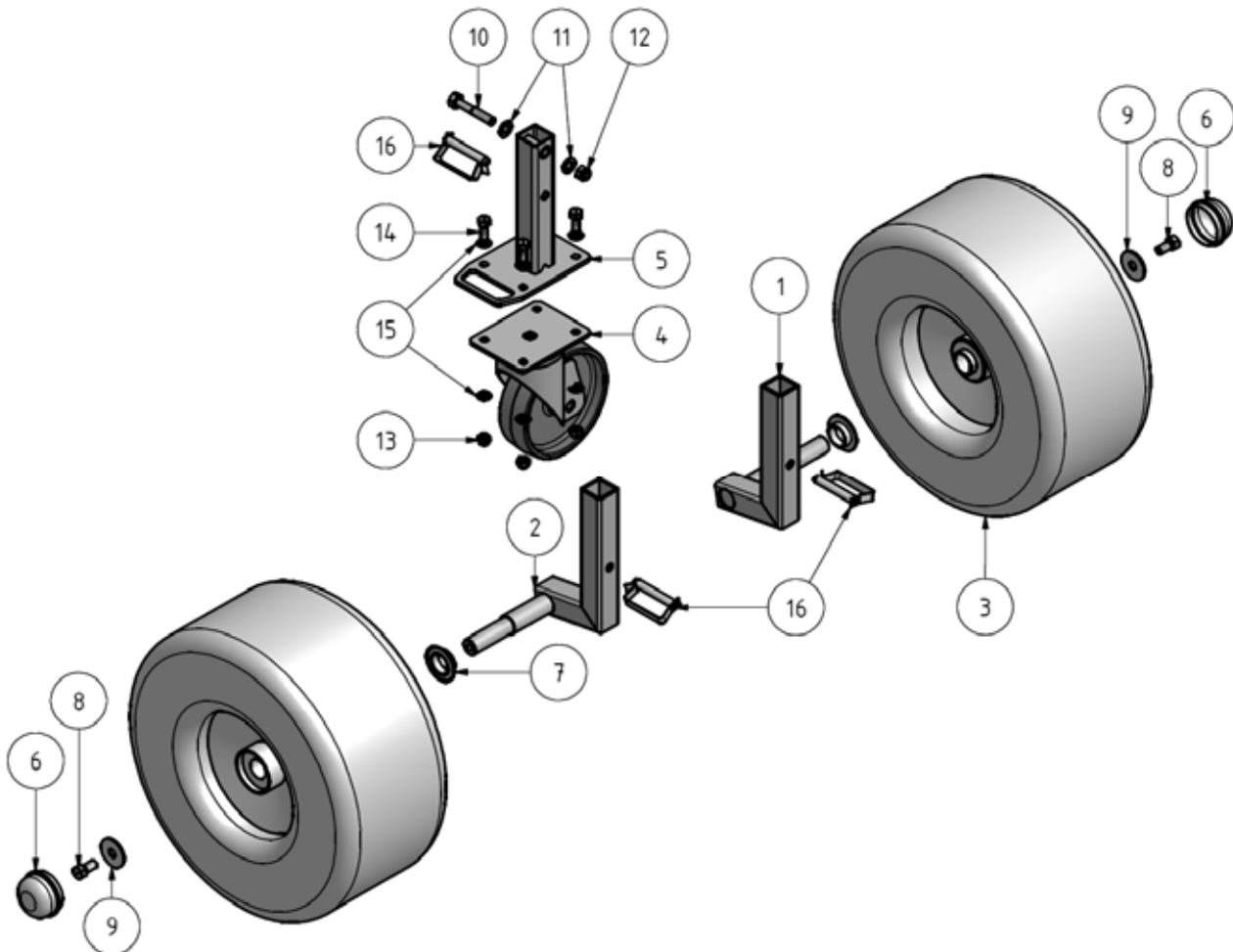
Les déflecteurs



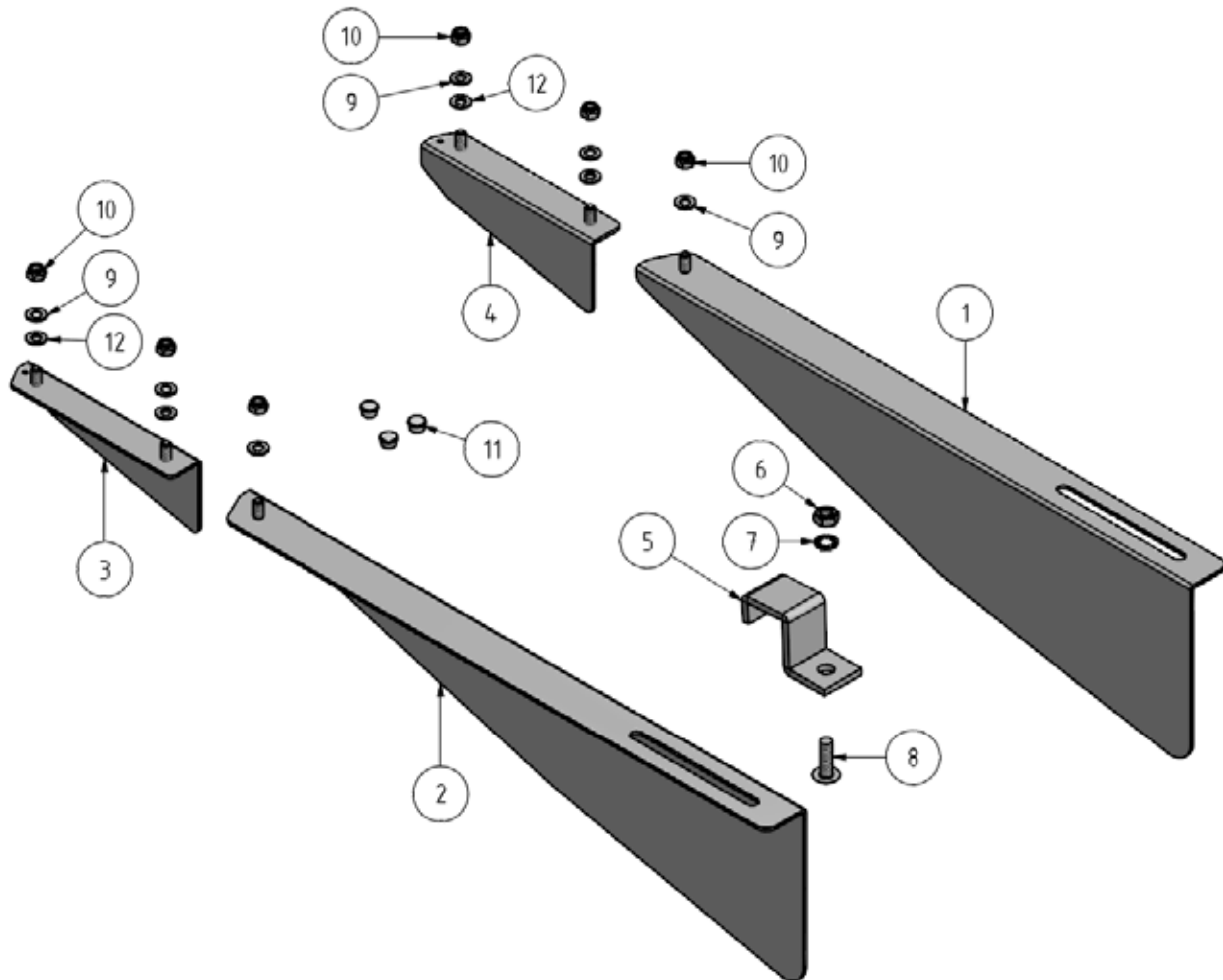
POS	Art-Nr.	ME	Benennung	Designation	Bemerkungen/Note
1	K03.0873.0	1	Klappenblech	Tôle de recouvrement	
2	K03.0874.0	1	Aufbereiterhaube	Préparation capot	
3	K03.0875.0	1	Leitblech	Tôle de recouvrement	
4	K02.0667.0	1	Verschlusszapfen 6-Kant	Axe-fermetures	
5	K02.0668.0	4	Aufnahmeplatte	Rondelle guide	
6	K02.0669.0	2	Haltescheibe	Rondelle de retenue	
7	K02.0670.0	2	Dichtung	Joint d'étanchéité	
8	K02.0671.0	1	Verschlusszapfen Flügelkopf	Axe-fermetures tête à oreilles	
9	K02.0672.0	2	Haltenocken	Réceptacles	
10	K02.0673.0	4	Blindniete 3.2 x 10	Rivets aveugles 3.2 x 10	
11	K01.0674.0	6	U- Scheibe 10.5x25x2	Rondelle 10.5x25x2	
12	K03.0675.0	2	Distanzbüchse 16/10x11.5 mm	Toube 16/10x11.5mm	
13	K02.0676.0	2	Distanz- Scheibe 16x38x0.5	Rondelle 16x38x0.5	
14	K01.0351.0	4	6-KT Schraube DIN 933 M10x25	Vis à tête hex. DIN 933 M10x25	
15	K01.0677.0	2	Spannscheibe 17x34x1.8	Rondelle 17x34x1.8	
16	K01.0052.0	2	Sich.- Mutter DIN 985 M10	Ecrou de séc. DIN 985 M10	
17	K01.0084.0	8	6-KT Schraube DIN 933 M8x20	Vis à tête hex. DIN 933 M8x20	
18	K01.0128.0	16	U- Scheibe DIN 125 8.4x16x1.6	Rondelle DIN 125 8.4x16x1.6	
19	K01.0105.0	8	Sich.- Mutter DIN 985 M8	Ecrou de séc. DIN 985 M8	
20	K01.0678.0	2	6KT- Schraube DIN 933 M12x30	Vis à tête hex. DIN 933 M12x30	
21	K01.0662.0	2	U- Scheibe DIN 125 13x24x2	Rondelle DIN 125 13x24x2	
22	K01.0679.0	2	Sperrkantscheiben M12	Rondelle élastique M12	
23	K03.0680.0	2	Lagerbüchse	Coussinet	
24	K02.0681.0	2	Handgriff	Poignée	
25	K01.0377.0	2	6-KT Schraube DIN 933 M6x16	Vis à tête hex. DIN 933 M6x16	
26	K01.0682.0	4	Sperrkantscheibe 6.1x14x1.3	Rondelle élastique 6.1x14x1.3	

Bild 6 Antrieb
Photo 6 Entrâinement


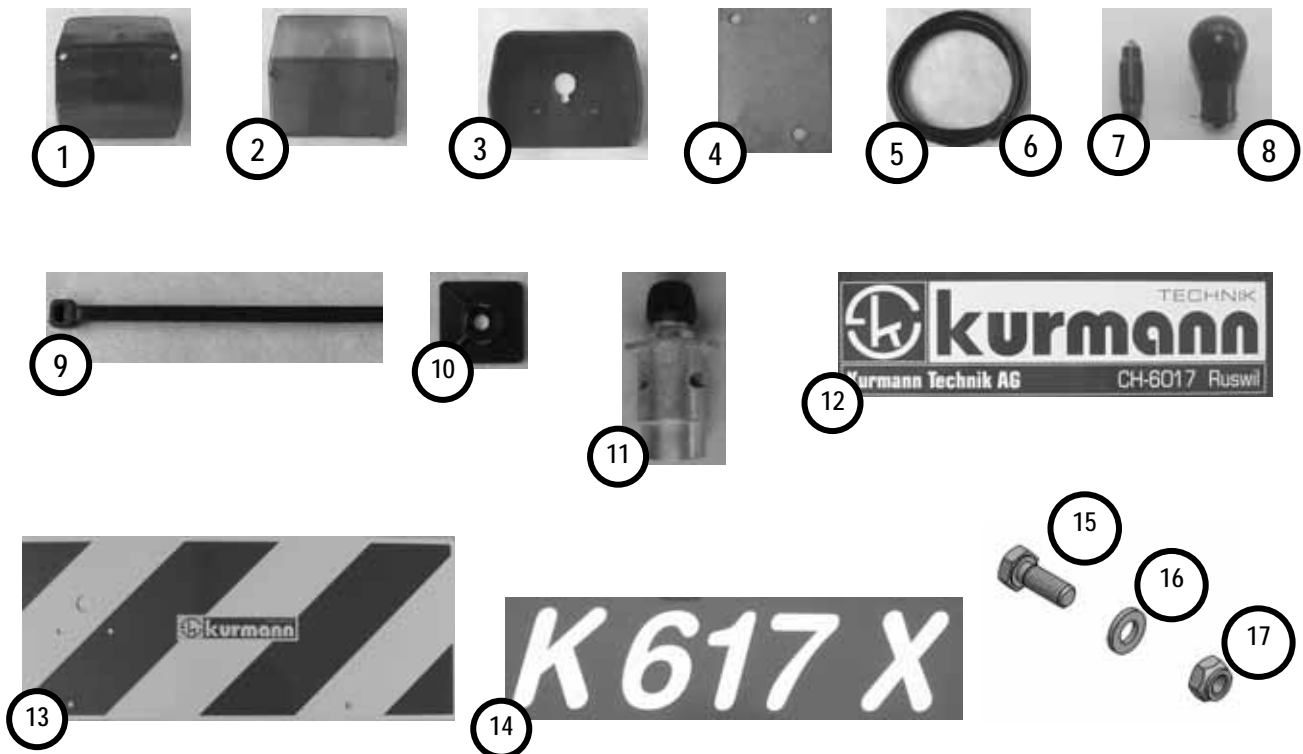
POS	Art-Nr.	ME	Benennung	Designation	Bemerkungen/Note
1	K02.0735.0	1	Getriebe 540 min-1	Mécanisme 540 min-1	
2	K02.0737.0	1	Kreuzgelenk G2200	Croisillon G2200	
3	K03.0876.0	1	Antriebswelle 710mm	Arbre 710mm	
4	K03.0877.0	1	Riemenscheibe SPA 140-4	Poulie à gorge SPA 140-4	
5	K02.0740.0	1	Taper-Lock Nabe 2517 d 30	Moye de Taper-Lock 2517 d 30	
6	K03.0878.0	1	Riemenscheibe SPA 190-4	Poulie à gorge SPA 190-4	
7	K03.0879.0	1	Taper-Lock Nabe 2517 d 35	Moye de Taper-Lock 2517 d 35	
8	K02.0743.0	1	Konusflanschlager	Paliers-appliches en fonte avec roulement	
9	K02.0915.0	1	Keilriemensatz (4 Stück) SPA 1457	Confection de courries (4 pièce) SPA 1457	
10	K03.0880.0	1	Keilriemen-Spannplatte	Paque de confection d'courroies	
11	K02.0746.0	1	Konusspannhülse	Taper douille de serrage	
12	K01.0052.0	1	Sicherungsmutter DIN 985 M10	Ecrous de séc. DIN 985 M10	
13	K03.0881.0	1	Schutzrohrhalter	porte-tube de protection	
14	K03.0882.0	1	Keilriemenschutz Rotor	Protection rotor	
15	K01.0200.0	5	U- Scheibe 10.5x25x2	Rondelle 10.5x25x2	
16	K01.0052.0	4	Sicherungsmutter DIN 985 M10	Ecrous de séc. DIN 985 M10	
17	K01.0749.0	3	Federkeil DIN 6885 8x7x45	Clavette DIN 6885 8x7x45	
18	K02.0883.0	1	Wellenschutz Rotor aussen	Arbre de protection à l'extérieur	
19	K02.0884.0	1	Wellenschutz Rotor innen	Arbre de protection à l'intérieur	
20	K02.0752.0	1	Bride 100 - 120mm	Colliers de serrage 100-120mm	
21	K02.0753.0	1	Bride 80 - 100mm	Colliers de serrage 80-100mm	
22	K02.0754.0	1	Kabelband 9x500	Attache câble en polyamide	
23	K01.0755.0	4	6-KT Schraube DIN 933 M8x16	Vis à tête hex. DIN 933 M8x16	
24	K01.0284.0	4	U- Scheibe 8.4 x 20 x 2	Rondelle 8.1x20x2	
25	K02.0756.0	1	Schutztopf 8209	Couvette de protectrice 8209	
26	K01.0757.0	4	6-KT Schraube DIN 933 M12x40	Vis à tête hex. DIN 933 M12x40	
27	K01.0113.0	4	Rippenscheibe Ø12	Rondelles ressort Ø12	
28	K01.0662.0	2	U- Scheibe 13x24x2.5	Rondelle 13x24x2.5	
29	K02.0885.0	3	Verschlussstülle	Bouchon fileté	

Bild 7 Tastrad, Stütze
Photo 7 Roue de profondeur, pied d'appui


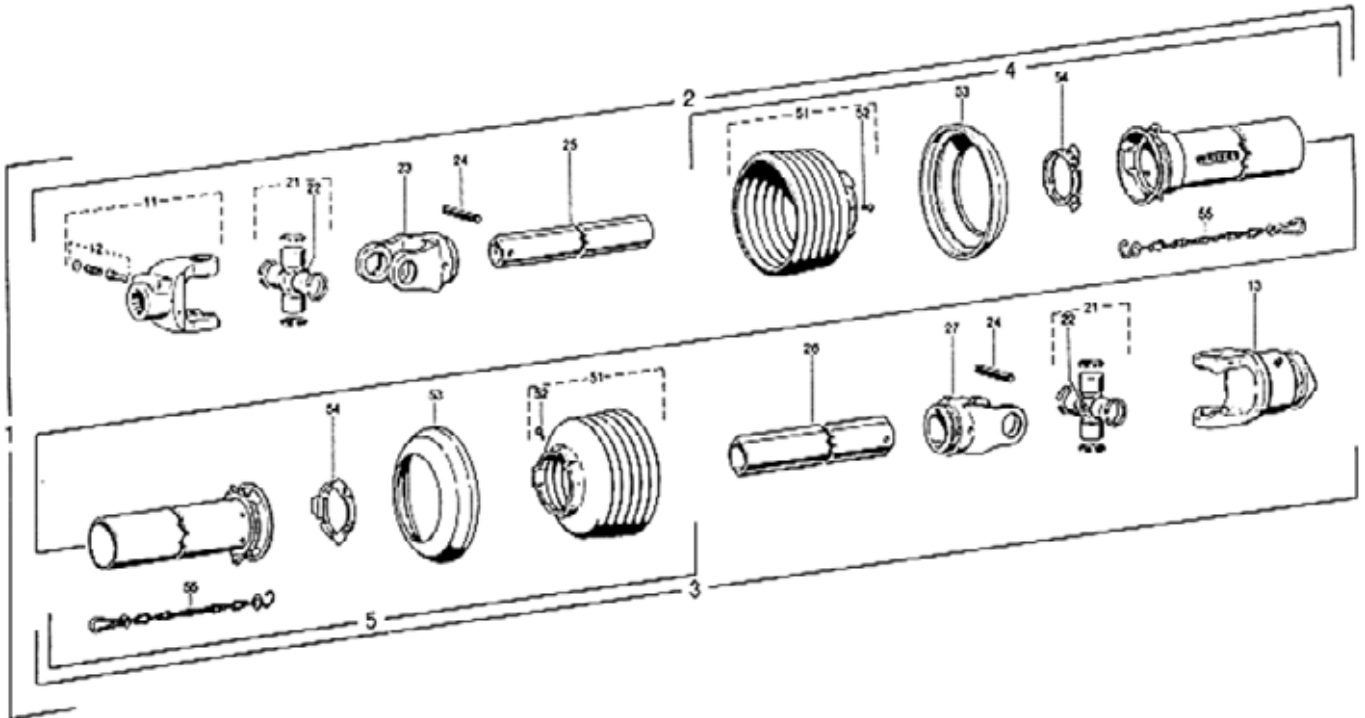
POS	Art-Nr.	ME	Benennung	Designation	Bemerkungen/Note
1	K03.0886.0	1	Radstütze rechts	Roue d'appui, a droite	
2	K03.0887.0	1	Radstütze links	Roue d'appui, a gauche	
3	K02.0888.0	2	Ballonrad 16x6.50-8", komplett	Roue 16x6.50-8" compl.	
3	K02.0891.0	2	Pneu 16x6.50-8"	Pneumatique 16x6.50-8"	
3	K02.0892.0	2	Schlauch 6.50-8"	Tuyau souple 6.50-8"	
4	K02.0691.0	1	Schwenkrad 175mm komplett	Rouleau 175mm complet	
5	K03.0893.0	1	Stützfuss für Schwenkrad K 617X	Pied d'appui pour Rouleau K 617X	
6	K02.0693.0	2	Radkappe Ø 52mm	Couvercle Ø 52mm	
7	K02.0890.0	2	Labyrinthdichtring Ø25/51mm	Joint à labyrinthe Ø25/51mm	
8	K01.0695.0	2	6-KT Schraube DIN 933 M12x25	Vis à tête 6 pnas DIN 933 M12x25	
9	K01.0894.0	2	U- Scheibe DIN 7349 13x30x6	Rondelle DIN 7349 13x30x6	
10	K01.0698.0	1	6-KT Schraube DIN 931 M12x70	Vis à tête 6 pnas DIN 931 M12x70	
11	K01.0662.0	1	U- Scheibe DIN 125 13x24x2.5	Rondelle DIN 125 13x24x2.5	
12	K01.0118.0	1	Sich.- Mutter DIN 985 M12	Ecrous de sécurité DIN 985 M12	
13	K01.0052.0	4	Sich.- Mutter DIN 985 M10	Ecrous de sécurité DIN 985 M10	
14	K01.0351.0	2	6-KT Schraube DIN 933 M10x25	Vis à tête 6 pnas DIN 933 M10x25	
15	K01.0278.0	1	U- Scheibe DIN 125 10.5x20x2	Rondelle DIN 125 10.5x20x2	
16	K02.0265.0	3	Federsteckbolzen Ø 12x65mm	Goupille Ø 12x65mm	

Bild 8 Breitstreuvorrichtung
Photo 8 Dispositif de distribution en nappe


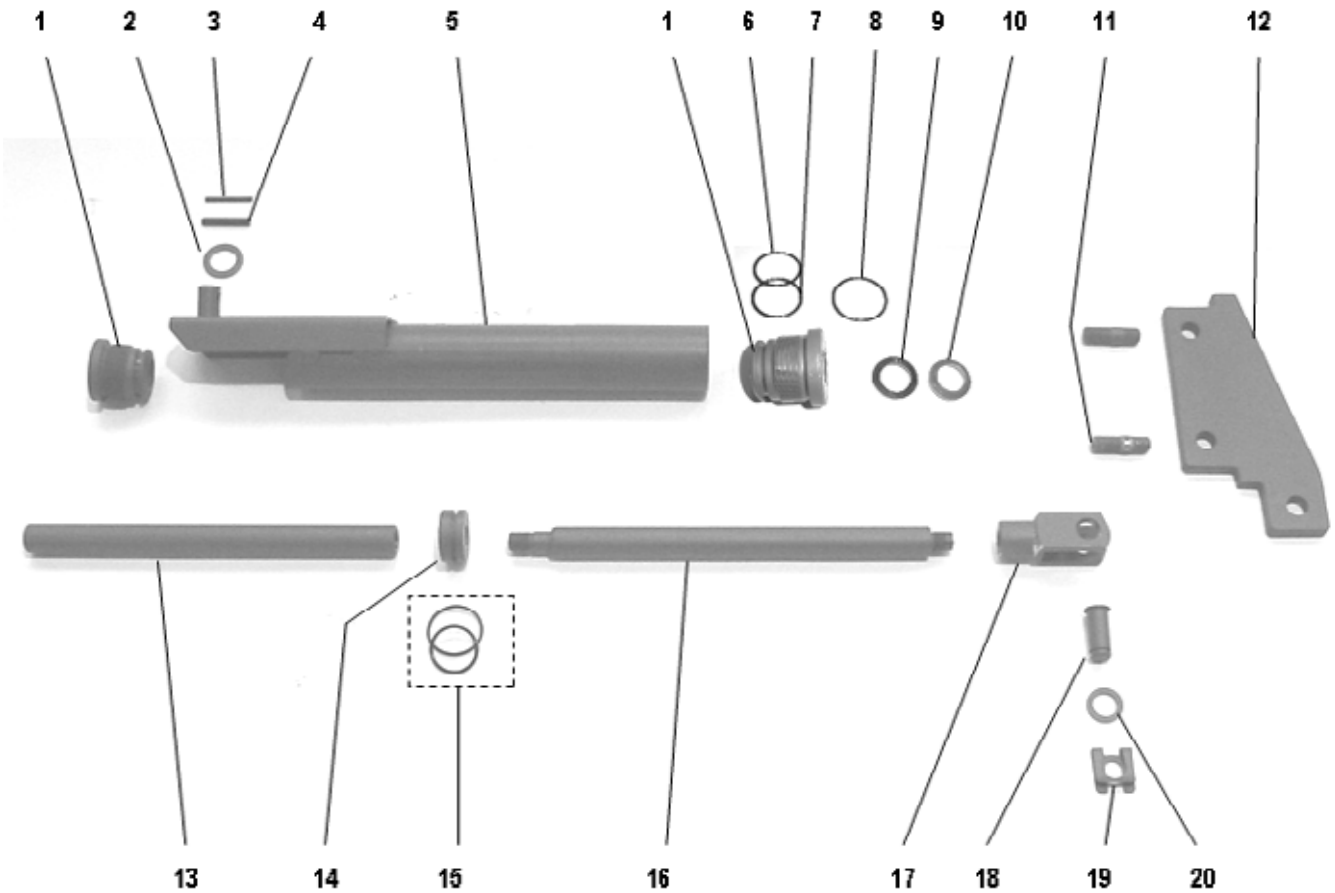
POS	Art-Nr.	M E	Benennung	Designation	Bemerkungen/Note
1	K03.0836.0	3	Breitstreublech rechts	Tôle de guidage réglable a droite	
2	K03.0837.0	3	Breitstreublech links	Tôle de guidage réglable a gauche	
3	K03.0838.0	3	Streublech links	Tôle de guidage réglable avant a gauche	
4	K03.0839.0	3	Streublech rechts	Tôle de guidage réglable avant a droite	
5	K03.0840.0	6	Klemmbügel	Pièce de serrer	
6	K01.0055.0	6	6-KT Mutter DIN 934 M10	Ecrous hexagonaux DIN 934 M10	
7	K01.0708.0	6	Sperrkantscheibe 10.2x20.2x1.6	Rondelle élastique 10.2x20.2x1.6	
8	K01.0841.0	6	Schlossschraube DIN 603 M10x25	Boulons à tête bombée, DIN 603 M10x25	
9	K01.0128.0	18	U- Scheibe DIN 125 8.4x16x1.6	Rondelle DIN 125 8.4x16x1.6	
10	K01.0105.0	18	Sich.- Mutter DIN 985 M8	Ecrous de sécurité DIN 985 M8	
11	K02.0842.0	14	Blindeckel Ø 10mm	Faux couvercle Ø 10mm	
12	K01.1211.0	12	Kunststoffscheibe Ø8.5/24	Rondelles 8.4/24x2 en polyamide 6.6	

Bild 9 Schutzvorrichtungen
Photo 9 Dispositif de protection


POS	Art-Nr.	ME	Benennung	Designation	Bemerkungen/Note
1	K02.0716.0	2	Schlussleuchte	appareil d'éclairage	
2	K02.0717.0	2	Ersatzglas zu Leuchte	Verre de rechange	
3	K02.0718.0	2	Schutzhaube zu Leuchte	Protecteur d'appareil d'éclairage	
4	K02.0719.0	2	Verstärkungsbleche	Plaque	
5	K02.0720.0	1	Kabel 5x1 mm ² , Länge 4.8 m	Câble 5x1 mm ² , longue 7.8 m	
6	K02.0721.0	1	Kabel 4x 1 mm ² , Länge 2.55 m	Câble 4x1 mm ² , L: 2.55 m	
7	K02.0722.0	2	Soffitte 12V/5W	Lampe 12V/5W	
8	K02.0723.0	4	Glühlampe 12V/21W	Lampe 12V/21W	
9	K02.0713.0	25	Kabelband 4.6x185 mm, schwarz	Collier 4.6x185 mm, noire	
10	K02.0714.0	25	Klebsockel für KB, schwarz	Embase de fixation	
11	K02.0715.0	1	Stecker 7-polig	Fiche 7-pol.	
12	K02.0711.0	1	Kleber „Kurmann Technik AG“	Adhésif „Kurmann Technik AG“	
13	K02.0712.0	2	Warntafel 350x200 mm	Panneau de signalisation	
14	K02.0895.0	1	Kleber „K 617X“	Adhésif „K 617X“	
15	K01.0377.0	4	6-KT Schraube DIN 933 M6x16	Vis à tête 6 pans DIN 933 M6x16	
16	K01.0647.0	4	U- Scheibe 6.4x16x1.6	Rondelle 6.4x16x1.6	
17	K01.0646.0	4	Sich.- Mutter DIN 985 M8	Ecrous de sécurité DIN 985 M8	

Bild 10 Gelenkwelle
Photo 10 Arbre de transmission


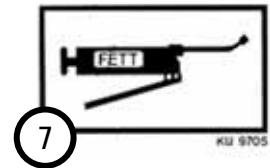
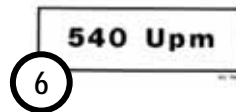
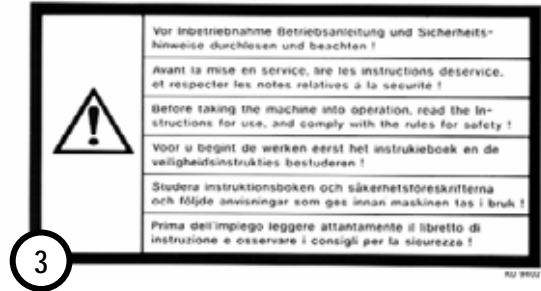
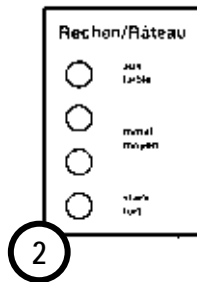
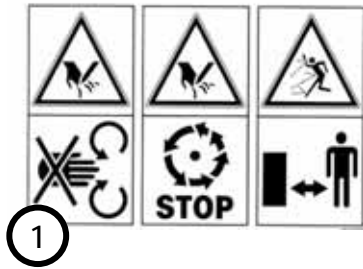
POS	Art-Nr.	ME	Benennung	Designation	Bemerkungen/Note
1	K02.0831.0	1	Gelenkwelle W2300-SD-710	Arbre de transmission complete	
2	K02.0832.0	1	Gelenkw. Innenhälfte W2300	Moitié d'arbre intérieur W2300	
3	K02.0833.0	1	Gelenkw. Aussenhälfte W2300	Motie d'arbre extérieur W2300	
4	K02.0834.0	1	Aussensch. Hälfte SDH 15 750mm	Demi- protecteur extérieur SDH	
5	K02.0835.0	1	Innensch. Hälfte SDH 15 750mm	Demi- protecteur intérieur SDH	
11	K02.0843.0	1	Aufsteckgabel 21.10.00	Mâchoire 21.10.00	
12	K02.0844.0	1	Schiebstift Agraset 101	Verrouillage Agraset 101	
13	K02.0845.0	1	Freilauf F5/1R	Roue libre à rochets F5/1R	
21	K02.0846.0	2	Kreuzgarnitur 21.00.00	Croisillon 21.00.00	
23	K02.0847.0	1	Profilgabel 21.11.00	Mâchoire à gorge 21.11.00	
24	K01.0848.0	2	Spannstift DIN 1481 10x65	Goupille élastique DIN 1481 10x65	
25	K02.0849.0	1	Profilrohr 0V 75.11.16	Tube profilé 0V 75.11.16	
26	K02.0850.0	1	Profilrohr 1 75.15.16	Tube profilé 1 175.15.16	
27	K02.0851.0	1	Profilgabel 21.12.00	Mâchoire à gorge 21.12.00	
51	K02.0852.0	1	Schutztrichter 85.15.05	Cône protecteur 85.15.05	
51	K02.0853.0	2	Schutztrichter 85.15.06	Cône protecteur 85.15.06	
52	K02.0854.0	2	Schraube 60.15.00	Vis 60.15.00	
53	K02.0855.0	2	Stützring 82.85.00	Bague de support 82.85.00	
54	K02.0856.0	2	Gleitring 82.83.06	Bague de glissement 82.83.06	
55	K02.0857.0	2	Haltekette 82.36.03	Chânette 82.36.03	

Bild 11 Stossdämpfer
Photo 11 Amortisseur


POS	Art-Nr.	ME	Benennung	Designation	Bemerkungen/Note
1	K03.0810.0	2	Kolbenführung	Piston de guidage	
2	K01.0811.0	1	U- Scheibe DIN 433 19x30x2.5	Rondelle DIN 433 19x30x2.5	
3	K01.0812.0	1	Spannstift DIN 1481 3.5x36	Goupille élastiques DIN 1481 3.5x36	
4	K01.0813.0	1	Spannstift DIN 1481 6x36	Goupille élastiques DIN 1481 6x36	
5	K03.0814.0	1	Dämpferrohr Ø 35/45x283	Tuyau d'amortisseur Ø 35/45x283	
6	K03.0815.0	2	Stützring Ø 30/35x1.4	Bagues d'appui Ø 30/35x1.4	
7	K03.0816.0	2	O- Ring Ø 30/2.6	O- Ring Ø 30/2.6	
8	K03.0817.0	2	O- Ring Ø 35/2.6	O- Ring Ø 35/2.6	
9	K03.0818.0	2	Manschette	Manchette	
10	K03.0819.0	2	Abstreifring	Racleur	
11	K01.0820.0	2	Stehbolzen DIN 939 M12x35	Goujon DIN 939 M12x35	
12	K03.0821.0	1	Halteplatte	Appui	
13	K03.0822.0	1	Kolbenstange Ø 20x252	Bielle de piston Ø 20x282	
14	K03.0823.0	1	Kolben mit Drosselbohrung Ø 0.8	Piston avec grive Ø 0.8	K 818X, K 818X Twin
14	K03.0824.0	1	Kolben mit Drosselbohrung Ø 1.0	Piston avec grive Ø 1.0	K 617X
15	K03.0825.0	1	Dichtungssatz	Garniture de joint	
16	K03.0826.0	1	Kolbenstange Ø20x288	Bielle de piston Ø20x288	
17	K01.0827.0	1	Gabelkopf DIN 71752 M14x1.5	Leviers à fourche DIN 71/52 M14x1.5	
18	K01.0828.0	1	Bolzen Ø14x32,5x27	Axes à tête Ø14x32.5x27	
19	K01.0829.0	1	Federklammer Typ BFK/A d14	Agrafes ressort Typ BFK/A d14	
20	K01.0830.0	1	U- Scheibe DIN 433 Ø15x24x2.5	Rondelle Ø15x24x2.5	

Bild 12 Hinweiskleber

Photo 12 Adhésif d'indication



POS	Art-Nr.	ME	Benennung	Designation	Bemerkungen/Note
1	K02.0726.0	1	Rotierende, nachlaufende Werkzeuge	Outil rotatif et courir après	
2	K02.0727.0	1	Rechen	Râteau	
3	K02.0731.0	1	Vor Inbetriebnahme	Devant mise en march	
4	K02.0727.0	4	Quetsch- und Einklemmgefahr	Péril de contusion	
5	K02.0729.0	2	Kranhaken	éclisse	
6	K02.0733.0	1	540 1/min	540 1/min	
7	K02.0730.0	5	Verdeckte Schmierstelle	Graisser invisible	