

## Inhaltsverzeichnis

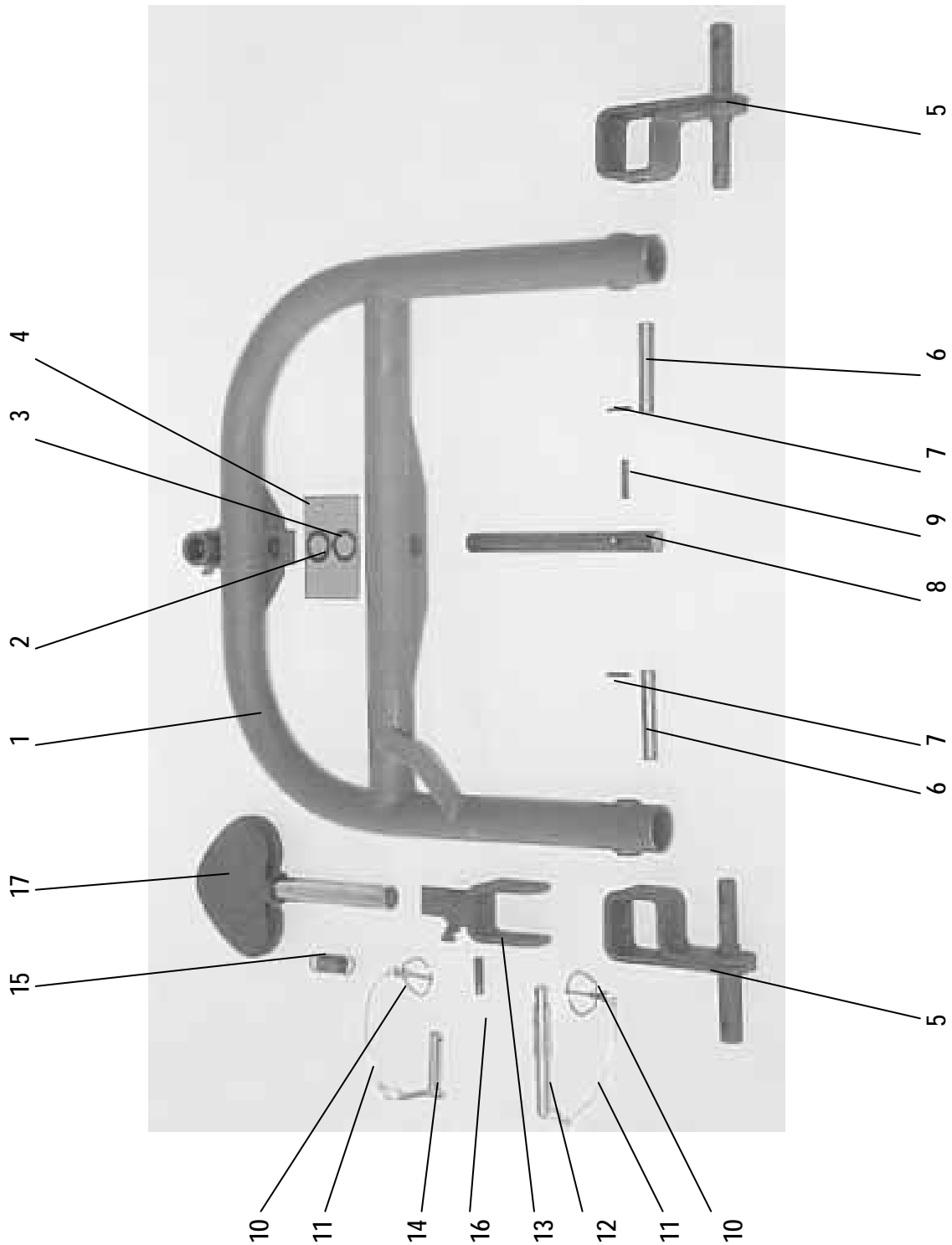
## Table des matières

Dreipunkt- Schwenkbock	Attelage 3 points	2
Tragrohr	Tuyau porteur	4
Grundrahmen	Châssis	6
Rotor	Rotor	8
Leitbleche	Les déflecteurs	10
Obere Kastenabdeckung	Couvercle supérieur de carter	12
Antrieb	Entraînement	14
Tastrad, Stütze	Roue de profondeur, pied d'appui	16
TWIN- Bürstenwalze	Cylindre à brosse TWIN	18
TWIN Grundrahmen	Châssis TWIN	20
Hebelsystem TWIN	Système de levier TWIN	22
Antrieb TWIN	Entraînement TWIN	24
Breitreuvorrichtung	Dispositif de distribution en nappe	28
Schutzvorrichtungen	Dispositif de protection	30
Gelenkwelle	Arbre de transmission	32
Stossdämpfer	Amortisseur	34
Hinweiskleber	Adhésif d'indication	36

---

**Bild 1      Dreipunkt- Schwenkbock**

**Photo 1      Attelage 3 points**



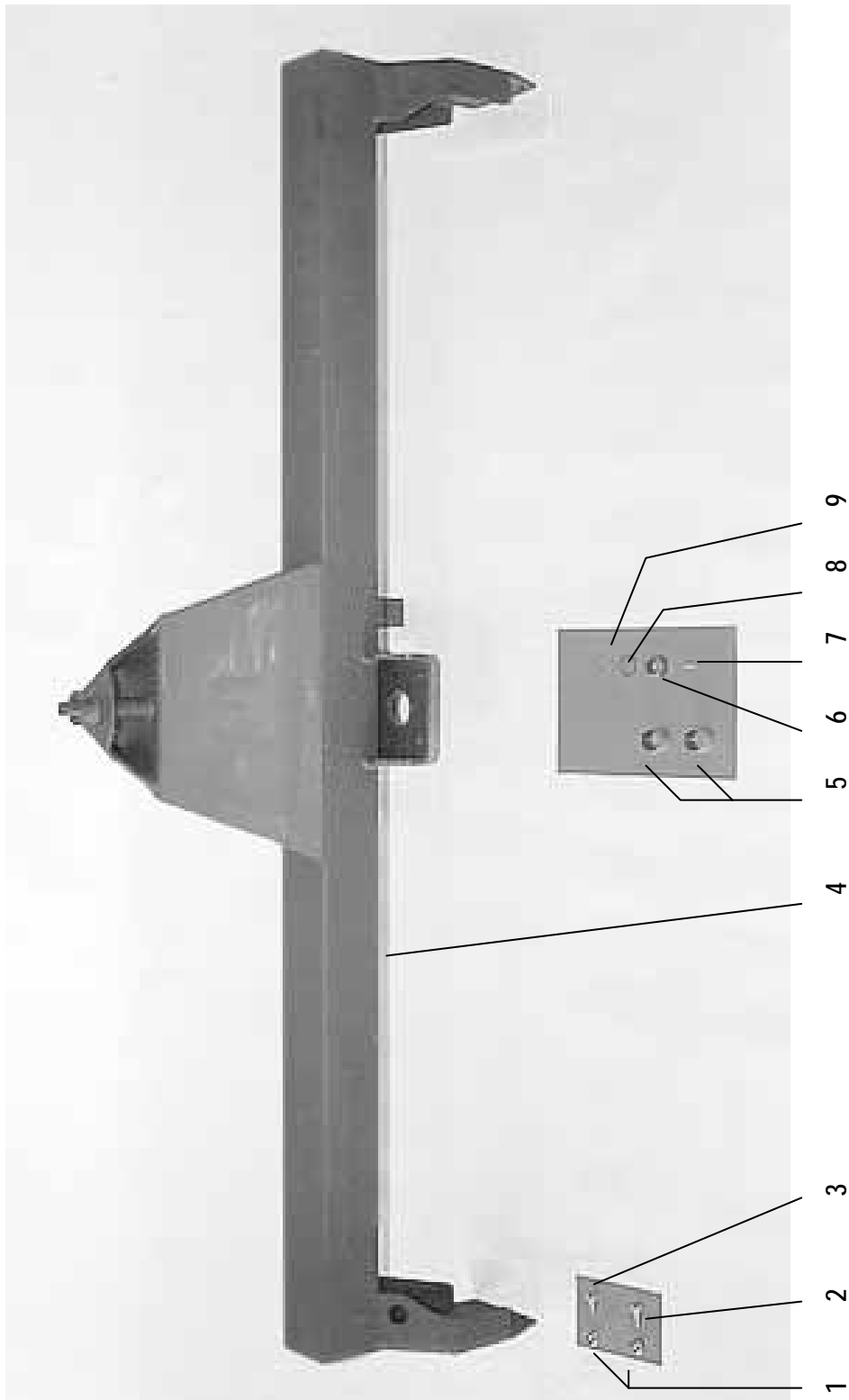
POS	Art.-Nr.	ME	Benennungen	Designation	Bemerkungen/ Note
1	K400	1	Anbaurahmen komplett	Châssis oscillant complet	(1, 5, 6, 7, 13, 16, 17)
2	K101	2*	Ausgleichsscheibe 30x50x2	Rondelle 30x50x2	
3	K102	2*	Ausgleichsscheibe 30x50x1.5	Rondelle 30x50x1.5	
4	K103	1	Schmiernippel M8 S1	Raccord de graissage M8 S1	
5	K104.1	2	Anhängewippe Kat. I + II	Embout d'attelage cat. I + II	
6	K106	2	Bolzen d20mm	Axe d20mm	
7	K107	4	Spannstift Din 1481 6x36	Goupille mecanindus Din 1481 6x36	
8	K108.1	1	Zentralbolzen d30mm	Axe centrale	
9	K428	1	Spannstift Din 1481 10x50	Goupille mecanindus Din 1481 10x50	
10	K110	2	Klappstecker 6mm	Goupille fendue	
11	K111	2	Sicherungsschnur	Securite- corde	
12	K112	1	Oberlenkerbolzen Kat. I + II	Axe cat. I + II	
13	K441	1	Oberlenker- Anschlussteil	Bride	
14	K114	1	Arretierbolzen d19mm	Axe d'arrierer	
15	K115	1	Zugfeder Z3, 22x28x76mm	Ressort de traction Z3, 22x28x76mm	
16	K116	1	Spannstift Din 1481 14x50	Goupille mecanindus Din 1481 14x50	
17	K273	1	Schwenksegment	Axe	

\*= n. Bedarf

\*= option

Bild 2 Tragrohr

Photo 2 Tuyau porteur

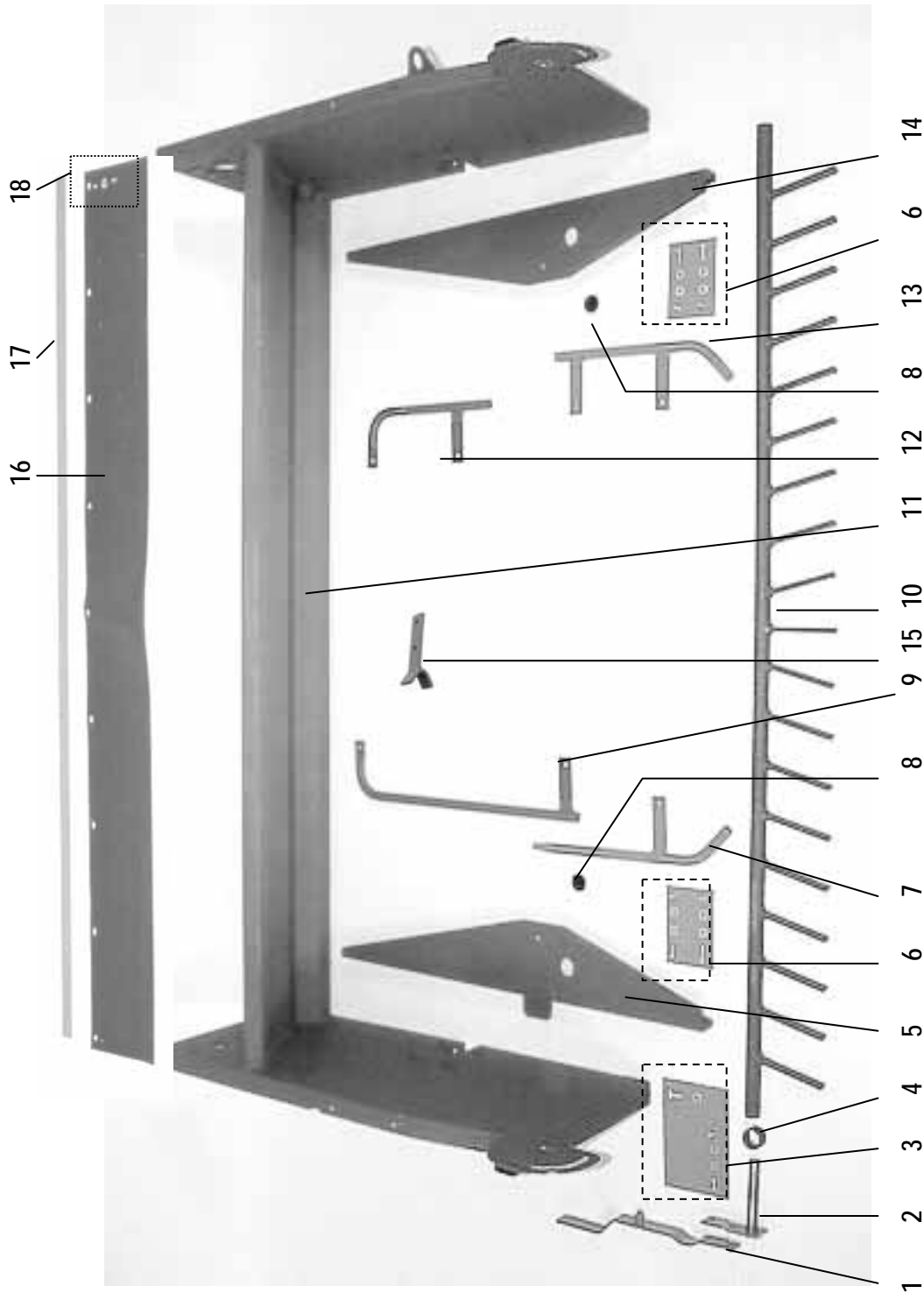


POS	Art.-Nr.	ME	Benennungen	Designation	Bemerkungen/ Note
1	K122	6 (12)	Sich.- Mutter Din 985 M10	Ecrous de sécurité Din 985 M10	
2	K123	2	SK- Schraube Din 933 M10x20	Vis à tête hexagonale Din 933 M10x20	
3	K124	4 (10)	SK- Schraube Din 933 M10x25	Vis à tête hexagonale Din 933 M10x25	
4	K394.1	1	Tragrohr K618	Tuyau porteur K618	
5	K121.1	2	Sinterbüchse 30/34x30	Douille 30/34x30	
6	K277	1	Hülse 20310014	Douille 20310014	
7	K103	2	Schmiernippel M8 S1	Raccord de graissage M8 S1	
8	K276	1	U- Scheibe 162426	Rondelle 162426	
9	K275	1	Seegering A20 Din 471	Circlip A20 Din 471	

( )= K618

Bild 3 Grundrahmen

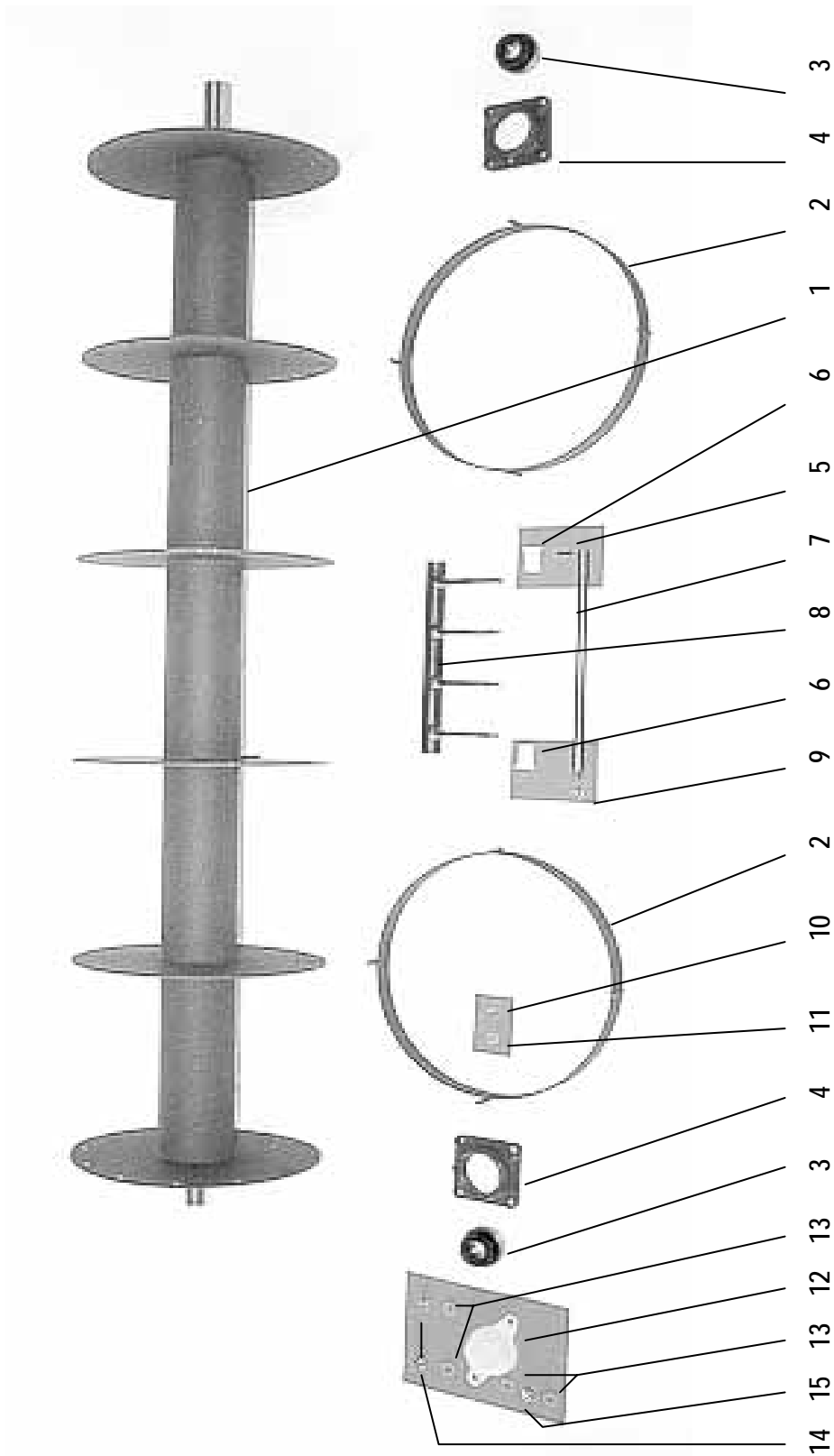
Photo 3 Châssis



POS	Art.-Nr.	ME	Benennungen	Designation	Bemerkungen/ Note
1	K300.1	1	Verstellhebel	Levier de réglage	
2	K301	1	Hebel	Levier	
3	K317	2	SK- Schraube Din 933 M10x30	Vis à tête hex. Din 933 M10x30	
3	K188	4	U- Scheiben DIN 125 10.5x21x2	Rondelle DIN 125 10.5x21x2	
3	K123	1	SK- Schraube Din 933 M10x20	Vis à tête hex. Din 933 M10x20	
3	K122	2	Sich.- Mutter Din 985 M10	Ecrou de séc. Din 985 M10	
3	K318	1	Sperrkantscheibe 10.2x20.2x1.6	Rondelle élastique 10.2x20.2x1.6	
4	K303	1	Distanzrohr d30/23x25mm	Tube d30/23x25mm	
5	K431	1	Einweisblech links	Tôle de recouvrement a gauche	
6	K432	4	SK- Schraube Din 933 M8x35	Vis à tête hex. Din 933 M8x35	
6	K304	14	SK- Schraube Din 933 M8x30	Vis à tête hex. Din 933 M8x30	
6	K132	36	U- Scheiben 8.4x20x2	Rondelle 8.4x20x2	
6	K131	18	Sich.- Mutter Din 985 M8	Ecrou de séc. Din 985 M8	
7	K305	1	Fusschutz hinten links	Protection a gauche à l'arrière	
8	K288	2	Abdeckung d33.5mm	Bouchon de protec. d33.5mm	
9	K306	1	Fusschutz vorne links	Protection a gauche de front	
10	K307	1	Rechen K618	Râteau K618	
11	K308	1	Rotorhaube K618	Capot de rotor	
12	K309	1	Fusschutz vorne rechts	Protection a droite de front	
13	K310	1	Fusschutz hinten rechts	Protection a droite à l'arrière	
14	K311	1	Einweisblech rechts	Tôle de recouvrement a droite	
15	K409	1	Rechenbügel	Etrier de râteau	
15	K141	2	SK- Schraube Din 933 M8x20	Vis à tête hex. Din 933 M8x20	
15	K132	2	U- Scheibe 8.4x20x2	Rondelle 8.4x20x2	
15	K131	2	Sich.- Mutter Din 985 M8	Ecrou de séc. Din 985 M8	
16	K458	1	Steinschutzblache	Tôles pare- pierres	
17	K442	1	Befestigungsleiste	Baguette de fixation	
18	K227	10	Sich.- Mutter DIN 985 M6	Ecrou de séc. Din 985 M6	
18	K168	10	U- Scheibe 6.4x16x1.6	Rondelle 6.4x16x1.6	
18	K228	10	SK- Schraube DIN 933 M6x16	Vis à tête hex. DIN 933 M6x16	

Bild 4 Rotor

Photo 4 Rotor

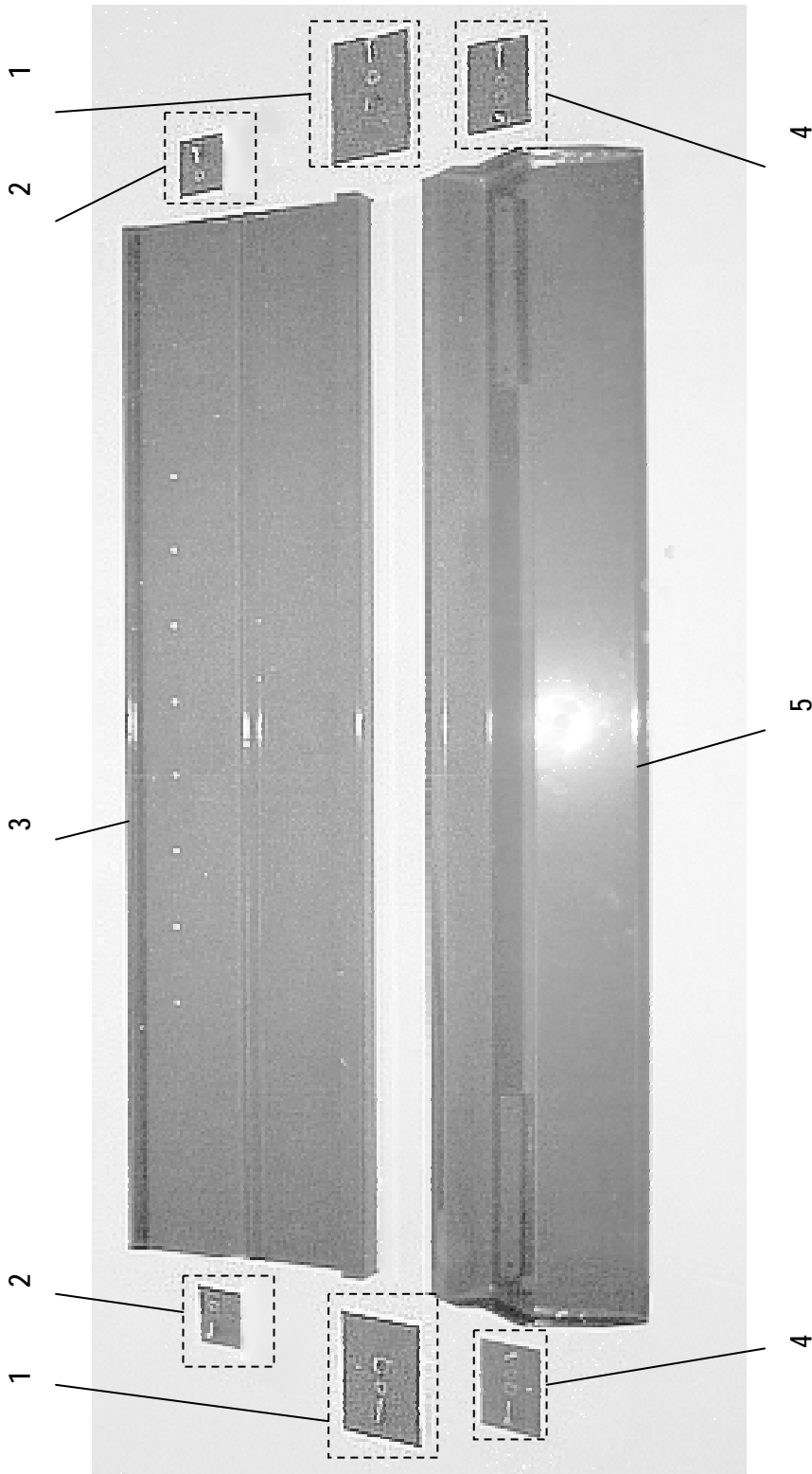




POS	Art.-Nr.	ME	Benennungen	Designation	Bemerkungen/ Note
1	K312	1	Rotor K618	Rotor K618	
2	K313	2	Wickel- Schutzring	Anneau enrrouleur de protection	
3	K149	2	Lagereinsatz 16207	Roulement à rouleaux 16207	
4	K150	2	Lagerflansch FG207S	palier FG207S	
5	K151	30 (20)	Spannstift Din 1481 4x26	Goupille mecanindus Din 1481 4x26	
6	K297	60 (40)	Bundbüchse	Douille	
7	K314	30 (20)	Zinkenwelle	Axe d'Arbres à dents	
8	K315	30 (20)	Zinkenrohr	Arbres à dents	
9	K155	30 (20)	Sich.- Mutter Din 985 M12	Ecrous de sécurité Din 985 M12	
10	K131	8	Sich.- Mutter Din 985 M8	Ecrous de sécurité Din 985 M8	
11	K132	8	U- Scheibe 8.4x20x2	Rondelle 8.4x20x2	
12	K156	1	Schutzkappe	Bouchons de sécurité	
13	K157	12	U- Scheibe Din 125 13x24x2.5	Rondelle Din 125 13x24x2.5	
14	K155	8	Sich.- Mutter Din 985 M12	Ecrous de sécurité Din 985 M12	
15	K158	2	SK- Mutter ISO 4033 M12 1d	Ecrous hexagonaux ISO 4033 M12 1d	
		( )=	4 Zinkenwellen	4 arbres à dents	

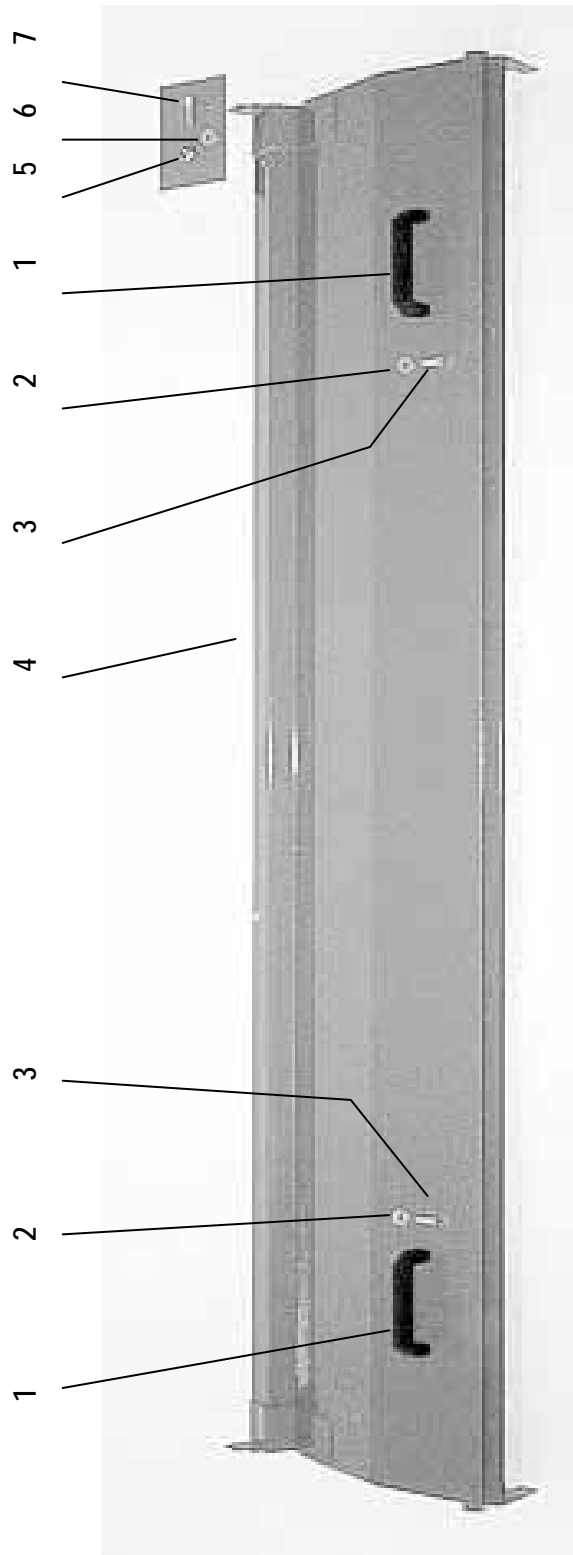
Bild 5 Leitbleche

Photo 5 Les déflecteurs



POS	Art- Nr.	ME	Benennungen	Designation	Bemerkungen/ Note
1	K434	2	Distanzbüchse 16/10x11.5 mm	Toube 16/10x11.5mm	
1	K124	2	SK- Schraube Din 933 M10x25	Vis à tête hex. Din 933 M10x25	
1	K189	2	U- Scheibe 10.5x25x2	Rondelle 10.5x25x2	
1	K435	2	Distanz- Scheibe 16x28x0.5	Rondelle 16x38x0.5	
1	K433	2	Spannscheibe BN 802 17x34x1.8	Rondelle BN 802 17x34x1.8	
2	K316	(2)	SK- Schraube Din 933 M10x16, rostfrei	Vis à tête hex. Din 933 M10x16, inoxyd.	
2	K318	(2)	Sperrkantscheibe 10.2x20.2x1.6	Rondelle élastique 10.2x20.2x1.6	
3	K319	1	Leitblech	Tôle de recouvrement	
4	K124	2	SK- Schraube Din 933 M10x25	Vis à tête hex. Din 933 M10x25	
4	K122	2	Sich.- Mutter Din 985 M10	Ecrou de séc. Din 985 M10	
4	K188	2	U- Scheibe Din 125 10.5x21x2	Rondelle Din 125 10.5x21x2	
4	K189	2	U- Scheibe 10.5x25x2	Rondelle 10.5x25x2	
5	K320	1	Klappenblech	Tôle de recouvrement	

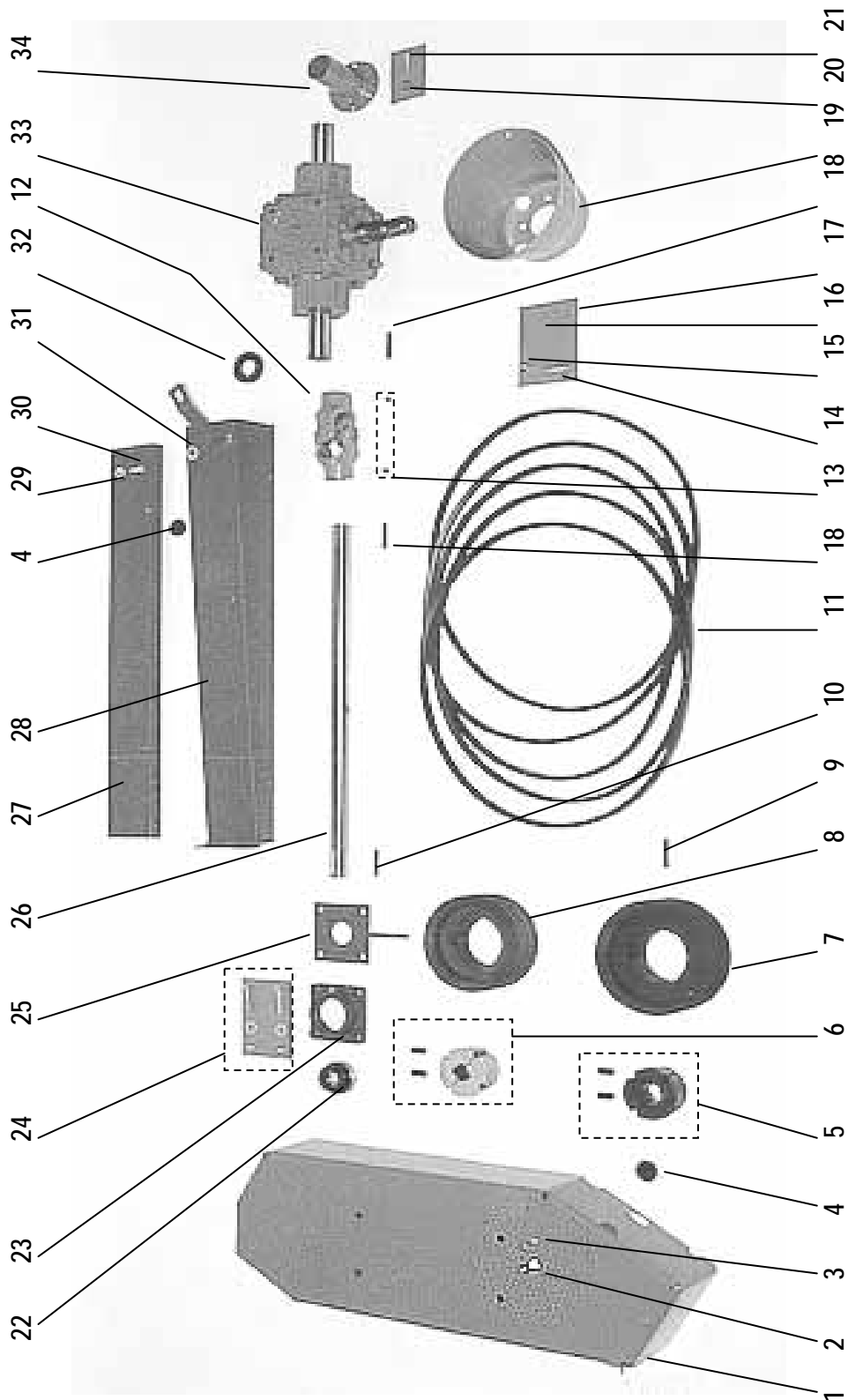
(=) K618

**Bild 6      Obere Kastenabdeckung****Photo 6      Couvercle supérieur de carter**

POS	Art.-Nr.	ME	Benennungen	Designation	Bemerkungen/ Note
1	K321	2	Handgriff	Poignée	
2	K322	4	Sperrkantscheibe 8.2x22.2x1.9	Rondelle élastique 8.2x22.2x1.9	
3	K323	4	SK- Schraube Din 933 M8x16	Vis à tête hex. Din 933 M8x16	
4	K324	1	Obere Kastenabdeckung	Tôle de recouvrement	
5	K122	1	Sich.- Mutter Din 985 M10	Ecrou de séc. Din 985 M10	
6	K188	1	U- Scheibe Din 125 10.5x21x2	Rondelle Din 125 10.5x21x2	
7	K325	1	Imbusschraube Din 912 M10x25	Vis à six pans creux Din 912 M10x25	

**Bild 7            Antrieb**

**Photo 7            Entraînement**

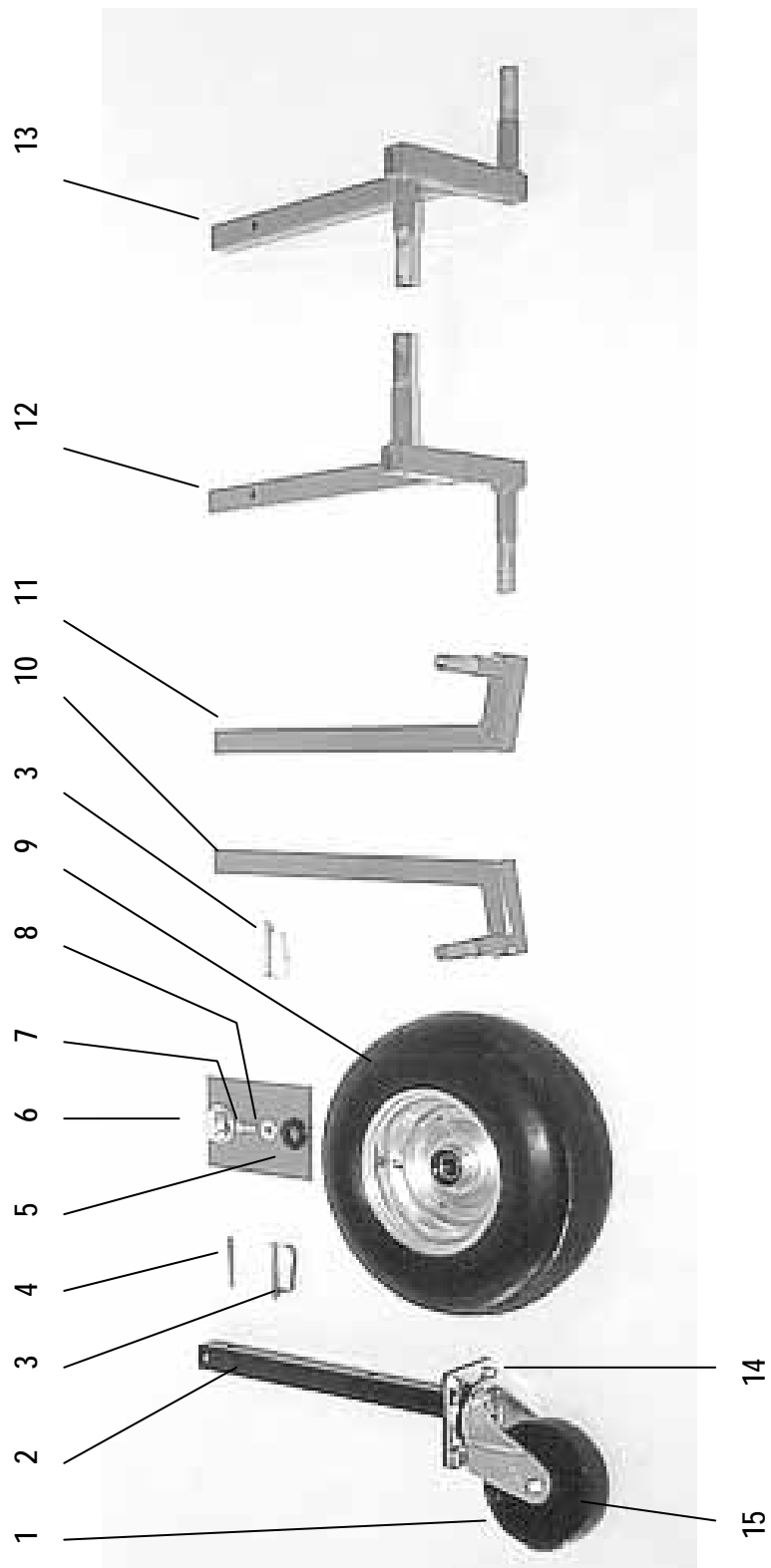


POS	Art.-Nr.	ME	Benennungen	Designation	Bemerkungen/ Note
1	K334	1	Keilriemenschutz (Rotor)	Protection (rotor)	
2	K122	4	Sich.- Mutter Din 985 M10	Ecrous de séc. Din 985 M10	
3	K188	4	U- Scheibe Din 125 10.5x21x2	Rondelle Din 125 10.5x21x2	
4	K288	3	Abdeckung d33.5mm	Bouchon de protec. d33mm	
5	K335	1	Taper- Lock Nabe 3020 d35mm	Moyeu de Taper- Lock 3020 d35mm	
6	K161	1	Taper- Lock Nabe 2517 d30mm	Moyeu de Taper- Lock 2517 d30mm	
7	K336	1	Riemenscheibe SPA 200-5R	Poulie à gorge SPA 200-5R	
8	K337	1	Riemenscheibe SPA 160- 5R	Poulie à gorge SPA 160-5R	
9	K338	1	Federkeil Din 6885 10x8x50	Clavette Din 6885 10x8x50	
10	K177	1	Federkeil Din 6885 8x7x45	Clavette Din 6885 8x7x45	
11	K339	1	Keilriemensatz (5 Stück) SPA 1532	Confection de courries (5 pièce) SPA 1532	
12	K178	1	Kreuzgelenk G2200	Croisillon G2200	
13	K175	1	Wurmschraube Din 916 M10x10	Vis sans tête Din 916 M10x10	
13	K176	1	Wurmschraube Din 914 M10x10	Vis sans tête Din 914 M10x10	
14	K174	4	Stehbolzen Din 939 M12x25	Axe Din 939 M12x25	
15	K155	4	Sich.- Mutter Din 985 M12	Ecrous de séc. Din 985 M12	
16	K132	4	U- Scheibe 8.4x20x2	Ronselle 8.4x20x2	
17	K323	4	SK- Schraube Din 933 M8x16	Vis à tête hex. Din 933 M8x16	
18	K177	2	Federkeil Din 6885 8x7x45	Clavette Din 6885 8x7x45	
19	K333	1	Schutztopf 8209	Couverette dprotectrice 8209	
20	K443	(2)	Sperrkantscheibe 8.2x16.2x1.4	Rondelle élastique 8.2x16.2x1.4	
21	K323	(2)	SK- Schraube Din 933 M8x16	Vis à tête hex. Din 933 M8x16	
22	K192	1	Lagereinsatz 16206	Roulement à rouleaux 16206	
23	K194	1	Lagerflansch FG206S	Carter de plaier FG206S	
24	K122	4	Sich.- Mutter Din 985 M10	Ecrous de séc. Din 985 M10	
24	K188	4	U- Scheibe Din 125 10.5x21x2	Rondelle Din 125 10.5x21x2	
24	K189	2	U- Scheibe 10.5x25x2	Rondelle 10.5x25x2	
24	K145	4	SK- Schraube Din 931 M10x50	Vis à tête hex. Din 931 M10x50	
25	K193	1	Keilriemen- Spannplatte	Paque de confection d'courroies	
26	K340	1	Antriebswelle 763 mm	Arbre 763 mm	
27	K341	1	Schutzrücken	Protecteur	
28	K342	1	Wellenschutz	Protection de l'arbre	
29	K292	4	Sperrkantscheibe 6.1x18.2x1.4	Rondelle élastique 6.1x18.2x1.4	
30	K291	4	SK- Schraube Din 933 M6x12	Vis à tête hex. Din 933 M6x12	
31	K157	1	U- Scheibe Din 125 13x24x2.5	Rondelle Din 125 13x24x2.5	
32	K172	1	WD- Ring 30x62x10	Bouclée 30x62x10	
33	K343	1	Getriebe 540 min-1	Mécanisme 540 min-1	
33	K377	1	Getriebe 1000min-1	Mécanisme 1000 min-1	
34	K344	(1)	Wellenabdeckung	Protection de l'arbre	

()= K618 option

**Bild 8** Tastrad, Stütze

**Photo 8** Roue de profondeur, pied d'appui





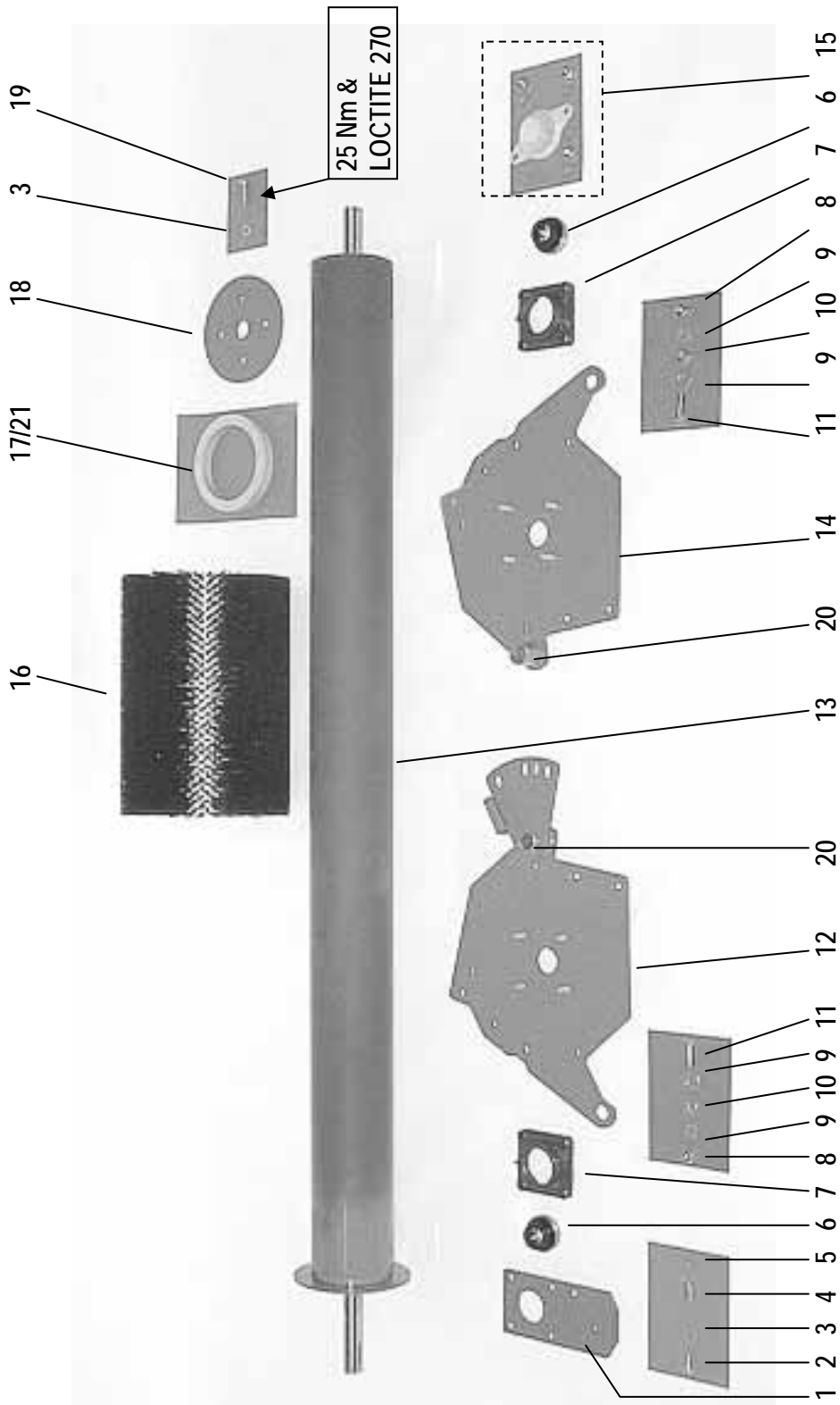
POS	Art- Nr.	ME	Benennungen	Designation	Bemerkungen/ Note
1	K326	1	Schwenkrad 175mm komplett	Rouleau 175mm complet	
2	K327	1	Stützfuß für Schwenkrad K618	Pied d'appui pour Rouleau K618	
3	K198	3	Federsteckbolzen d12x65mm	Goupille d12x65mm	
4	K199	1	Spannstift Din 1481 8x80, verzinkt	Goupille mecanindus Din 1481 8x80	
5	K215	2 (4)*	Labyrinthdichtring d25/51mm	Joint à labyrinthe d25/51mm	
6	K218	2 (4)*	Radkappe d52mm	Couvercle d52mm	
7	K463	2 (4)*	SK- Schraube Din 933 M12x25	Vis à têt 6 pnas Din 933 M12x25	
8	K216	2 (4)*	U- Scheibe Din 7349 13x30x6	Rondelle Din 7349 13x30x6	
9	K205	2 (4)*	Ballonrad 16x6.50-8", komplett	Roue 15x6.00-6" compl.	
9	K207	2 (4)*	Pneu 16x6.50-8"	Pneumatique 16x6.50-8"	
9	K208	2 (4)*	Schlauch 6.50-8"	Tuyau souple 6.50-8"	
10	K328	1	Radstütze links	Roue d'appui, a gauche	
11	K329	1	Radstütze rechts	Roue d'appui, a droite	
12	K330	1*	Tandem- Radstütze links	Roue d'appui, tandem a gauche	
13	K331	1*	Tandem- Radstütze rechts	Roue d'appui, tandem a droite	
14	K124	4	SK- Schraube DIN 933 M10x25	Vis à tête hexagonale DIN 933 M10x25	
14	K122	4	Sich.- Mutter DIN 985 M10	Ecrou de séc. DIN 985 M10	
15	K460	1	Ersatzrad	Roue de rechange	

\* = option

\* = Wunschausrüstung

Bild 9 TWIN- Bürstenwalze

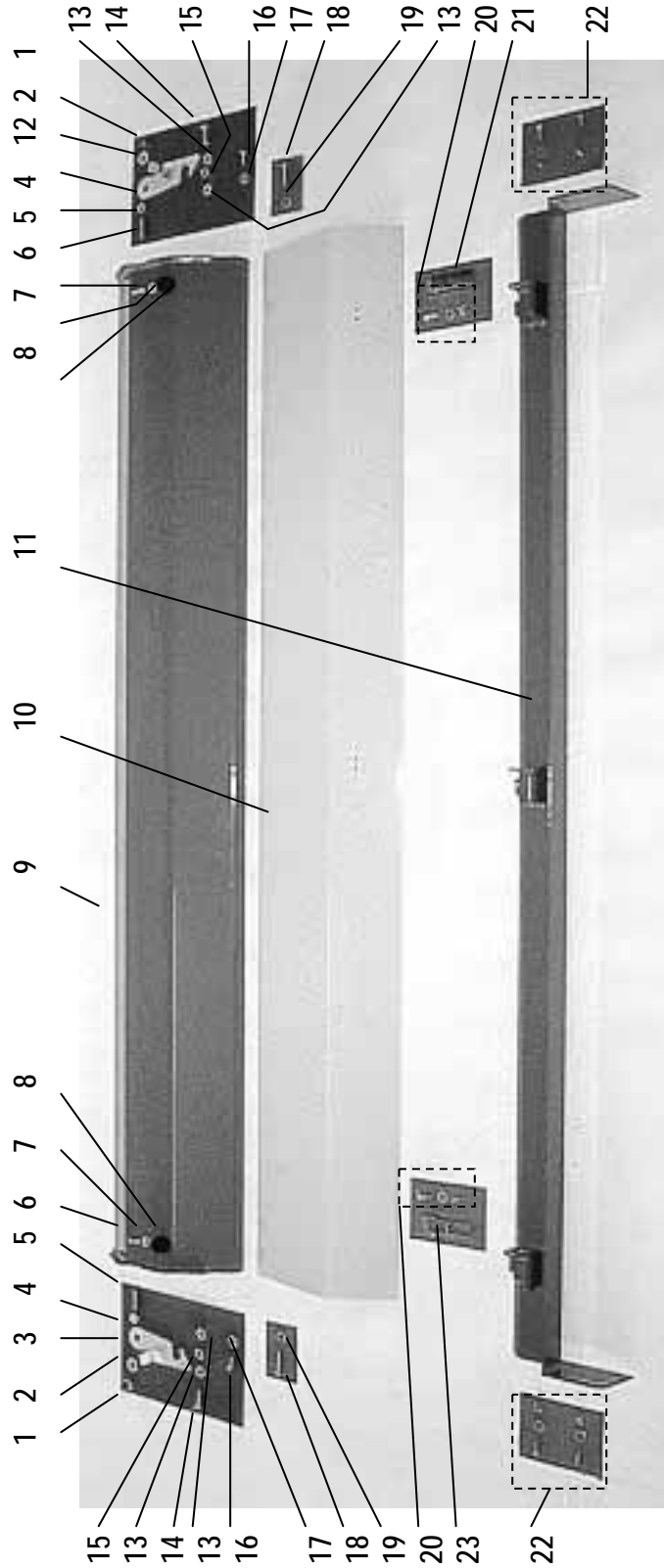
Photo 9 Cylindre à brosse TWIN



POS	Art- Nr.	ME	Benennungen	Designation	Bemerkungen/ Note
1	K345	1	Spannträger	Porteur de tendre	
2	K123	4	SK- Schraube Din 933 M10x20	Vis à tête hex. Din 933 M10x20	
3	K318	4	Sperkantscheibe 10.5x20.2x1.2	Rondelle élastique 10.2x20.2x1.6	
4	K346	4	SK- Mutter Din 6334 M10 3d	Ecrou hex. Din 6334 M10 3d	
5	K188	4	U- Scheibe Din 125 10.5x21x2	Rondelle Din 125 10.5x21x2	
6	K192	2	Lagereinsatz 16206	Roulement à rouleaux 16206	
7	K194	2	Lagerflansch FG206S	Carter de palier FG206S	
8	K155	2	Sich.- Mutter Din 985 M12	Ecrous de séc. Din 985 M12	
9	K157	2	U- Scheibe DIN 125 13x24x2.5	Rondelle DIN 125 13x24x2.5	
9	K347	2	U- Scheine 13x30x3	Rondelle 13x30x3	
10	K348	2	Distanzrohr 22/12x6	Toube de distance 22/12x6	
11	K444	2	SK- Schraube Din 933 M12x30	Vis à tête hex. Din 933 M12x30	
12	K349.1	1	Seitenwange links	Tôle de recouvrement à gauche	
13	K350.1	1	Bürstenwelle	Arbre de brosse	
14	K351.1	1	Seitenwange rechts	Tôle de recouvrement à droite	
15	K122	4	Sich.- Mutter Din 985 M10	Ecrous de séc. Din 985 M10	
15	K188	8	U- Scheibe Din 125 10.5x21x2	Rondelle Din 125 10.5x21x2	
15	K352	2	SK- Mutter ISO 4033 M10 d1	Ecrou hex. ISO 4033 M10 d1	
15	K353	1	Abdeckkappe	Chapeaux de protection	
16	K354.1	4	Bürstenelement	Élément de brosse	
16	K461	24	Zylindersift 5x16 Iso 23386	Goupille cylindrique 5x16 Iso 23386	
17	K355.1	1	Distanzring rechts	Boucle de distance à droite	
18	K446	4	Wurmschraube DIN 914 M8x12	Vis sans tête DIN 914 M8x12	
18	K356.1	1	Spannscheibe	Rondelle de brosse	
19	K191	4	SK- Schr. D. 933 M10x45 (25Nm & Loctite 270)	Vis hex. D 933 M10x45 (25Nm & Loctite 270)	
20	K103	2	Schmiernippel M8 S1	Raccord de graissage M8 S1	
21	K445	1	Distanzring links	Boucle de distance à gauche	

**Bild 10      TWIN Grundrahmen**

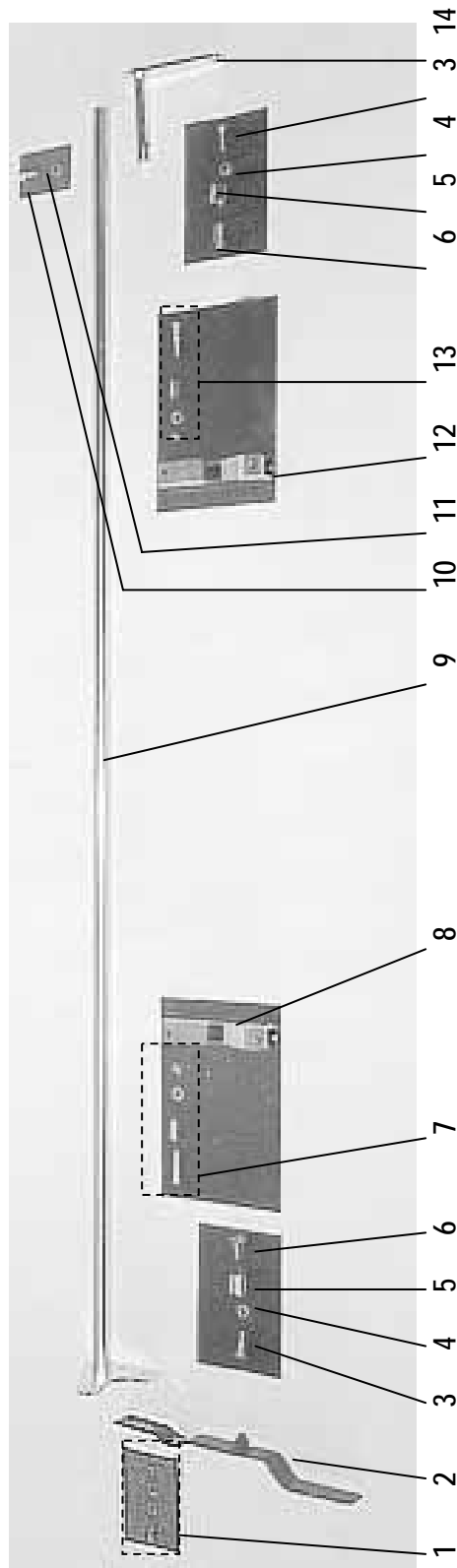
**Photo 10      Châssis TWIN**



POS	Art- Nr.	ME	Benennungen	Designation	Bemerkungen/ Note
1	K122	2	Sich.- Mutter Din 985 M10	Ecrou de séc. Din 985 M10	
2	K318	2	Sperrkantscheibe 10.2x20.2x1.6	Rondelle élastique 10.2x20.2x1.6	
3	K357.1	1	Halteklinke rechts	Loquet a droite	
4	K358	2	SK- Mutter Din 934 M10	Ecrou hex. Din 934 M10	
5	K359	2	Gewindestift mit ISK Din 913 M10x40	Vis sans tête Din 913 M10x40	
6	K360	2	Linsenschrauben BN 11252 M8x40	Vis BN 11252 M8x40	
6	K367	2	U- Scheibe DIN 125 8.4x16x1.6	Rondelle DIN 125 8.4x16x1.6	
6	K131	2	Sich.- Mutter DIN 985 M8	Ecrou de séc. DIN 985 M8	
7	K447	2	Büchse 14/8x25	Toube 14/8x25	
8	K448	2	Gummipuffer	Amortisseur	
9	K363.1	1	Bürsten- Haube	Capot de brosse	
10	K364.1	1	Service- Haube	Capot de service	
11	K365.1	1	Abschlussblech	Tôle de fini	
12	K366.1	1	Halteklinke links	Loquet a gauche	
13	K188	4	U- Scheibe Din 125 10.5x21x2	Rondelle Din 125 10.5x21x2	
14	K436	2	SK- Schraube Din 933 M10x35	Vis à tête hex. Din 933 M10x35	
15	K434	2	Distanzbüchse 16/10x11.5 mm	Toube 16/10x11.5mm	
16	K141	6	SK- Schraube Din 933 M8x20	Vis à tête hex. Din 933 M8x20	
17	K443	6	Sperrkantscheibe 8.2x16.2x1.4	Rondelle élastique 8.2x16.2x1.4	
18	K436	2	SK- Schraube Din 933 M10x35	Vis à tête hex. Din 933 M10x35	
19	K318	2	Sperrkantscheibe 10.2x20.2x1.6	Rondelle élastique 10.2x20.2x1.6	
20	K395	6	SK- Schraube Din 933 M5x12	Vis à tête hex. Din 933 M5x12	
20	K457	6	U- Scheibe Din 125 5.3x10x1	Rondelle Din 125 5.3x10x1	
20	K424	6	Sich.- Mutter Din 985 M5	Ecrou de séc. Din 985 M5	
21	K372	2	Verschluss	Fermeture	
22	K426	2	Senkschr. mit ISK Din 7991 M8x20	Vis à tête fraisée Din 7991 M8x20	
22	K367	14	U- Scheibe Din 125 8.4x16x1.6	Rondelle Din 125 8.4x16x1.6	
22	K141	6	SK- Schraube DIN 933 M8x20	Vis à tête hex. DIN 933 M8x20	
22	K131	8	Sich.- Mutter Din 985 M8	Ecrou de séc. Din 985 M8	
23	K368	1	Verschluss mit Sicherung	Fermeture sécurité	

Bild 11 Hebelsystem TWIN

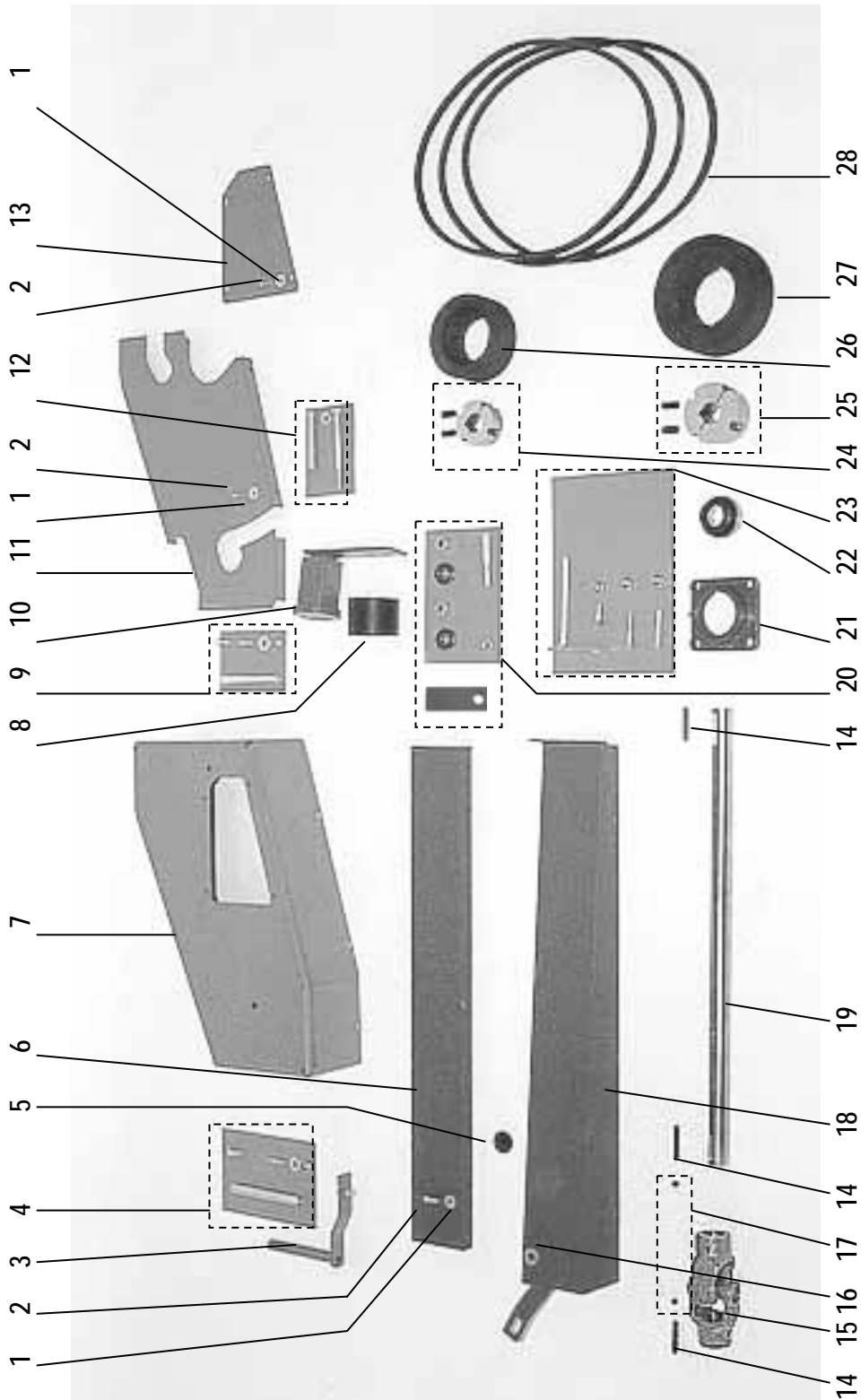
Photo 11 Système de levier TWIN



POS	Art- Nr.	ME	Benennungen	Designation	Bemerkungen/ Note
1	K325	2	Imbus- Schraube Din 912 M10x25	Vis à six pans creux Din 912 M10x25	
1	K122	2	Sich.- Mutter Din 985 M10	Ecrout de séc. Din 985 M10	
1	K188	2	U- Scheibe Din 125 10.5x21x2	Rondelle DIN 125 10.5x21x2	
2	K300.1	1	Verstellhebel	Levier de réglage	
3	K317	2	SK- Schraube Din 933 M10x30	Vis à tête hex. Din 933 M10x30	
4	K318	2	Sperrkantscheibe 10.2x20.2x1.6	Rondelle élastique 10.2x20.2x1.6	
5	K369	2	Rolle 26/16x27.5	Rouleau 26/16x27.5	
6	K370	2	Spez.- Mutter M10	Ecrout spec. M10	
7	K371	1	Distanzrohr 8/15x26	Tuyau de distance 8/15x26	
7	K378	1	SK- Schraube Din 931 M8x50	Vis à tête hex. Din 931 M8x50	
7	K133	1	SK- Schraube Din 933 M8x25	Vis à tête hex. Din 933 M8x25	
7	K367	2	U- Scheibe Din 125 8.4x16x1.6	Rondelle Din 125 8.4x16x1.6	
7	K131	2	Sich.- Mutter Din 985 M8	Ecrout de séc. Din 985 M8	
8	K373.1	1	Verstellkulisse links	Coulisse de réglage a gauche	
9	K374.1	1	Verstellrohr	Tuyau de réglage	
10	K123	1	SK- Schraube Din 933 M10x20	Vis à tête hex. Din 933 M10x20	
11	K318	1	Sperrkantscheibe 10.2x20.2x1.6	Rondelle élastique 10.2x20.2x1.6	
11	K462	1	Distanzscheibe 28x36x2	Rondelle de distance 28x36x2	
12	K376.1	1	Verstellkulisse rechts	Coulisse de réglage a droite	
13	K371	1	Distanzrohr 8/15x26	Tuyau de distance 8/15x26	
13	K378	1	SK- Schraube Din 931 M8x50	Vis à tête hex. Din 931 M8x50	
13	K133	1	SK- Schraube Din 931 M8x25	Vis à tête hex. Din 931 M8x25	
13	K367	2	U- Scheibe Din 125 8.4x16x1.6	Rondelle Din 125 8.4x16x1.6	
13	K131	2	Sich.- Mutter Din 985 M8	Ecrout de séc. Din 985 M8	
14	K380.1	1	Steuerhebel rechts	Levier de réglage a droite	

**Bild 12      Antrieb TWIN**

**Photo 12      Entraînement TWIN**

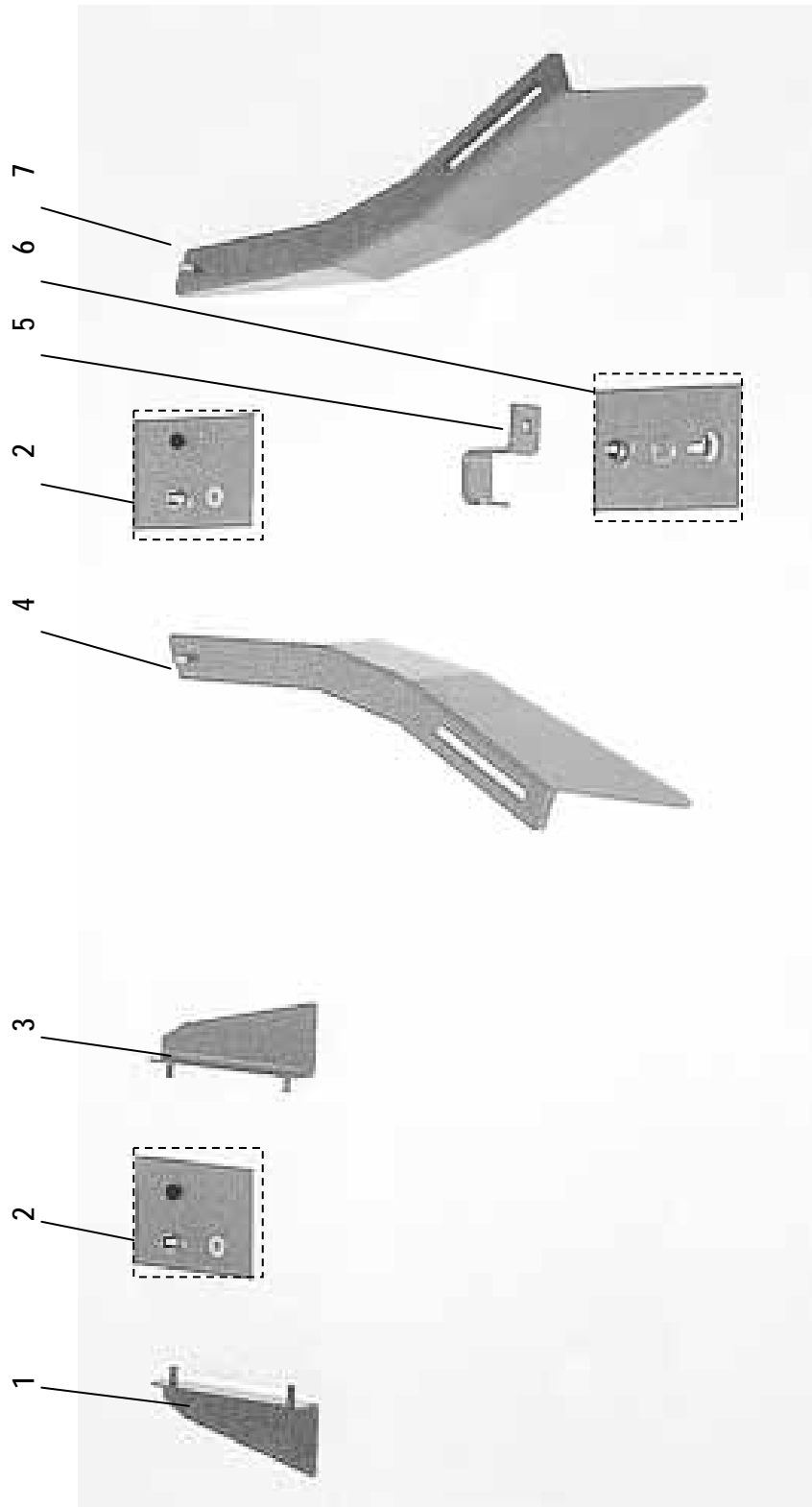




POS	Art- Nr.	ME	Benennungen	Designation	Bemerkungen/ Note
1	K292	14	Sperkantscheibe 6.1x18.2x1.4	Rondelle élastique 6.1x18.2x1.4	
2	K291	14	SK- Schraube Din 933 M6x12	Vis à tête hex. Din 933 M6x12	
3	K427	1	Lenker	Levier	
4	K429	1	Achse 15.7x147 mm	Axe 15.7x147 mm	
4	K124	1	SK- Schraube Din 933 M10x25	Vis à tête hex. Din 933 M10x35	
4	K462	1	Stehbolzen Din 939 M10x20	Axe Din 939 M10x20	
4	K318	2	Sperkantscheibe 10.2x20.2x1.6	Rondelle élastique 10.2x20.2x1.6	
4	K122	1	Sich.- Mutter Din 985 M10	Ecrou de séc. Din 985 M10	
5	K288	1	Deckel d33.5mm	Bouchon de protec. d33.5mm	
6	K341	1	Schutzrücken	Protection	
7	K403	1	Keilriemenschutz (Bürste)	Protection (brosse)	
8	K404	1	Spannrolle	Roulle tendeur	
9	K405	1	Achse 15.7x127 mm	Axe 15.7x127 mm	
9	K124	1	SK- Schraube Din 933 M10x25	Vis à tête hex. Din 933 M10x25	
9	K462	1	Stehbolzen Din 939 M10x20	Axe Din 939 M10x20	
9	K318	2	Sperkantscheibe 10.2x20.2x1.6	Rondelle élastique 10.2x20.2x1.6	
9	K122	1	Sich.- Mutter Din 985 M10	Ecrou de séc. Din 985 M10	
10	K406	1	Spannelement ROSTA SE 27	Elément tendeur ROSTA SE 27	
11	K407	1	Innenschutz	Protection intérieur	
12	K408	1	Imbusschraube Din 912 M10x120 12.9	Vix à six pans creux Din 912 M10x20 12.9	
12	K437	1	Distanzrohr 16/10x96 mm	Tube distance 16/10x96mm	
13	K410	1	Service- Deckel	Tôle de service	
14	K177	4	Federkeil Din 6885 8x7x45	Clavette Din 6885 8x7x45	
15	K178	1	Kreuzgelenk G2200	Croisillon K2200	
16	K157	1	U- Scheibe Din 125 13x24x2.5	Rondelle Din 125 13x24x2.5	
17	K175	1	Wurmschraube Din 916 M10x10	Vis sans tête Din 916 M10x10	
17	K176	1	Wurmschraube Din 914 M10x10	Vis sans tête Din 914 M10x10	
18	K411	1	Weillenschutz	Protection de l'abre	
19	K412	1	Antriebswelle 778 mm	Arbre 778 mm	
20	K413	1	SK- Schraube Din 931 M12x80	Vis à tête hex. Din 931 M12x80	
20	K414	2	Lager 6301.2Z	Roulement à rouleaux 6301.2Z	
20	K415	1	Mutter Din 934 M12	Ecrou din 934 M12	
20	K416	1	Sperkantscheibe 12.4x24.25x1.6	Rondelle élastique 12.4x24.25x1.6	
20	K417	1	Distanzrohr 20/13x17	Tube distance 20/13x17	
20	K465	1	Distanzrohr 20/13x11	Tube distance 20/13x11	
20	K464	1	Keilriemenführung	Plaque à mener	
21	K194	1	Lagerflansch FG206S	Carter de palier FG206S	



POS	Art- Nr.	ME	Benennungen	Designation	Bemerkungen/ Note
22	K192	1	Lagereinsatz 16206	Roulement à rouleaux 16206	
23	K418	1	Keilriemenführung	Guide de courroies trap.	
23	K456	2	SK- Schraube Din 931 M10x40	Vis à tête hex. Din 931 M10x40	
23	K191	2	SK- Schraube Din 931 M10x45	Vis à tête hex. Din 933 M10x45	
23	K188	5	U- Scheibe Din 125 10.5x21x2	Rondelle Din 125 10.5x21x2	
23	K122	5	Sich.- Mutter Din 985 M10	Ecrou de séc. Din 985 M10	
23	K317	1	SK- Schraube Din 933 M10x30	Vis à tête hex. Din 933 M10x30	
24	K419	1	Taper- Lock Nabe 2012 d30mm	Moyeu Taper- Lock 2012 d30 mm	
25	K161	1	Taper- Lock Nabe 2517 d30mm	Moyeu Taper- Lock 2017 d30 mm	
26	K420	1	Riemenscheibe SPA 125-3R	Poulie à gorge SPA 125-3R	
27	K421	1	Riemenscheibe SPA 160-3R	Poulie à gorge SPA 160-3R	
28	K422	1	Keilriemensatz (3 Stück) SPA-FP 1207	Confection d'courroies (3 pie.) SPA-FP 1207	

**Bild 13      Breitstreuvorrichtung****Photo 13      Dispositif de distribution en nappe**

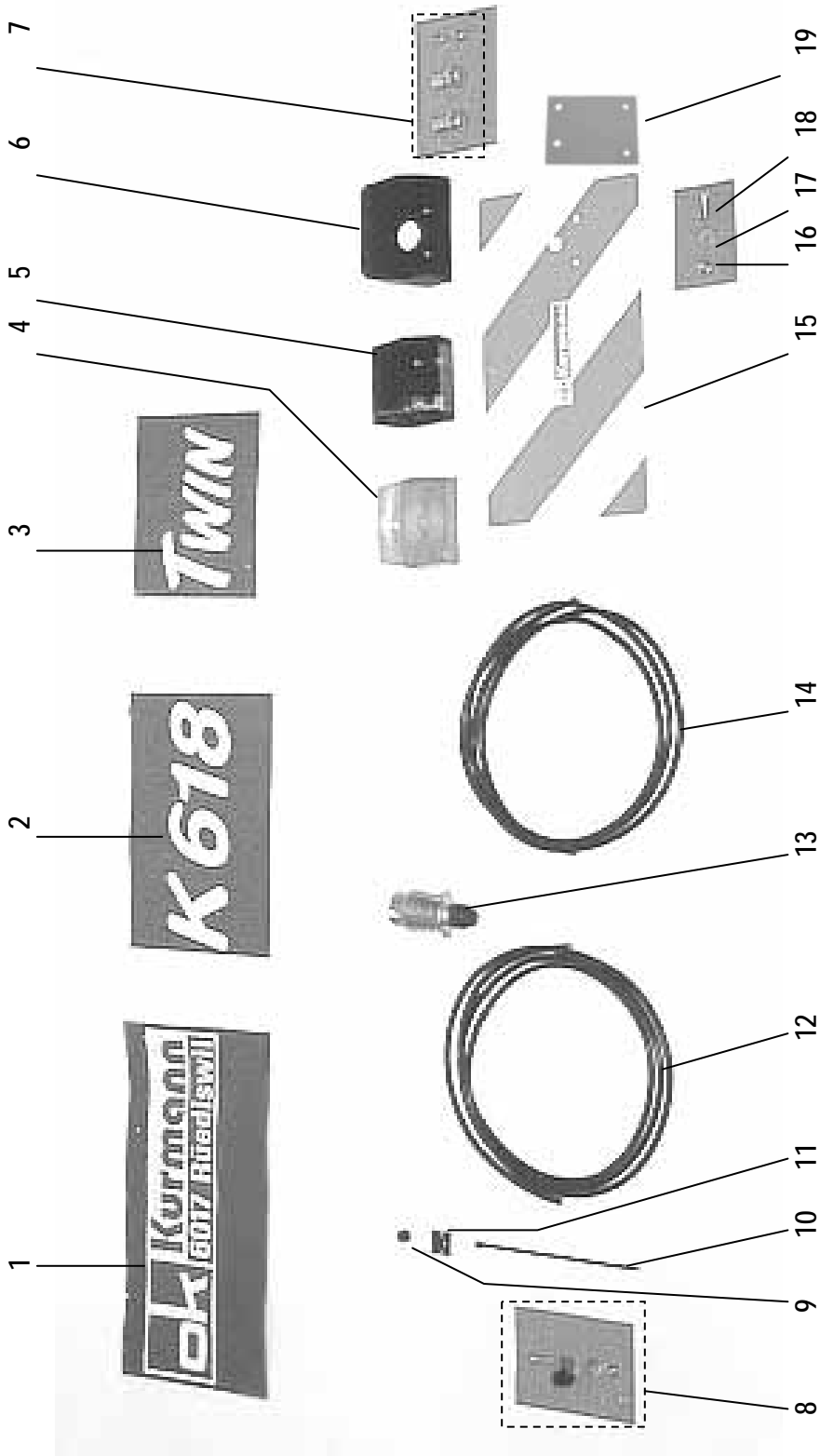
POS	Art.-Nr.	ME	Benennungen	Designation	Bemerkungen/ Note
1	K381	3*	Streublech links	Tôle de guidage réglable avant a gauche	
2	K132	18*	U- Scheibe 8.4x20x2	Rondelle 8.4x20x2	
2	K131	18*	Sich.- Mutter Din 985 M8	Ecrous de séc. Din 985 M8	
2	K438	10*	Blindeckel d10mm	Faux couvercle d10mm	
3	K382	3*	Streublech rechts	Tôle de guidage réglable avant a droite	
4	K383	3*	Breitreblech links	Tôle de guidage réglable a gauche	
5	K384	6*	Klemmbügel	Pièce de serrer	
6	K252	6*	Schlossschraube Din 603 M10x25	Boulons à tête bombée, Din 603 M10x25	
6	K189	6*	U- Scheibe 10.5x25x2	Rondelle 10.5x25x2	
6	K122	6*	Sich.- Mutter Din 985 M10	Ecrou de séc. Din 985 M10	
7	K385	3*	Breitreblech rechts	Tôle de guidage réglable a droite	

\* = Option à K618

\* = Wunschausrüstung bei K618

**Bild 14      Schutzvorrichtungen**

**Photo 14      Dispositif de protection**



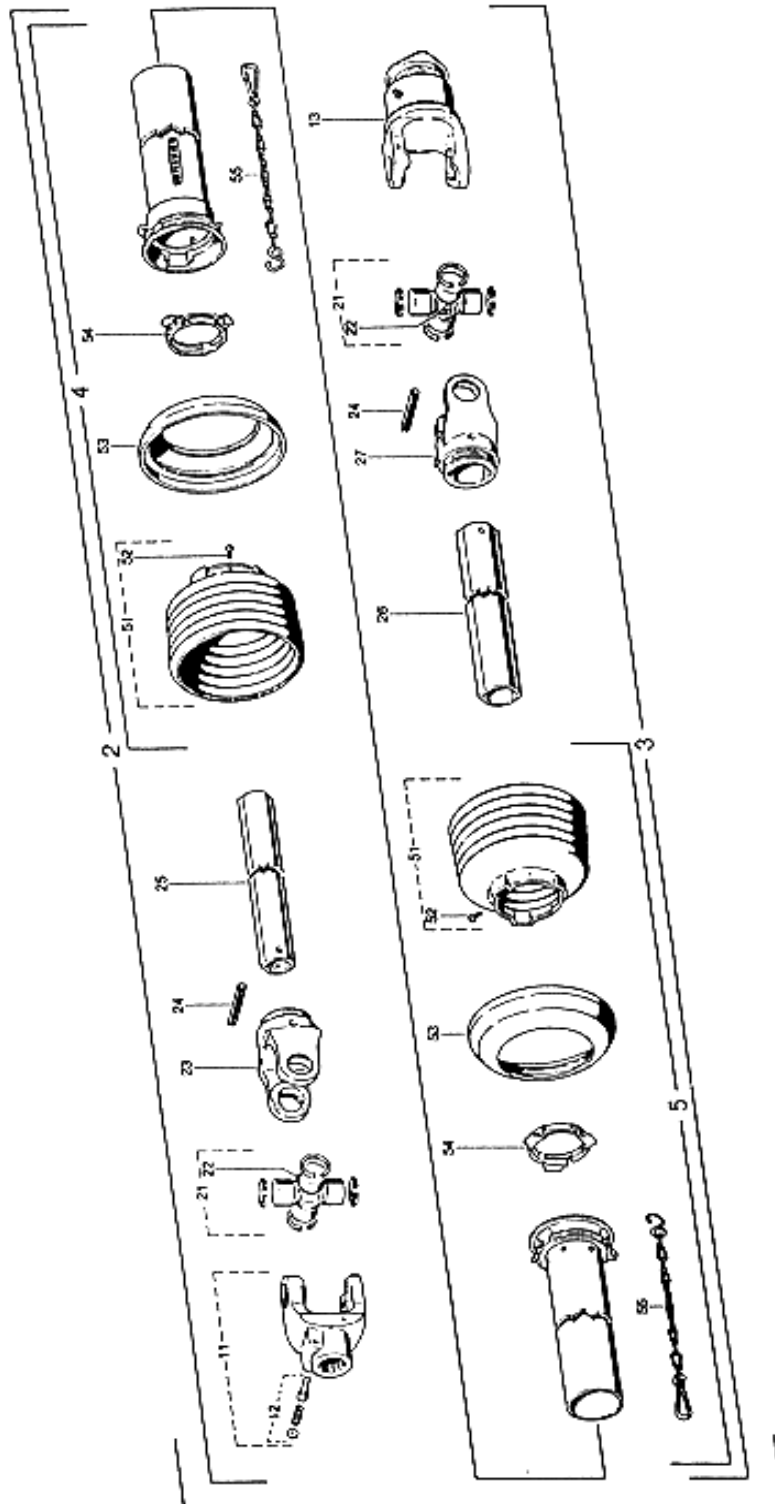
POS	Art- Nr.	ME	Benennungen	Designation	Bemerkungen/ Note
1	K244	1	Kleber „ok Kurmann“	Adhésif „ok Kurmann“	
2	K386	1	Kleber „K618“	Adhésif „K618“	
3	K387	1	Kleber „Twin“	Adhésif „TWIN“	
4	K238	2	*Ersatzglas zu Leuchte	*Verre de rechange	
5	K239	2	*Schlussleuchte	*appareil d'éclairage	
6	K240	2	*Schutzhaube zu Leuchte	*Protecteur d'appareil d'éclairage	
7	K231	4	*Gühlampe 12V/21W	*Lampe 12V/21W	
7	K232	2	*Soffitte 12V/5W	*Lampe 12V/5W	
8	K439	4	*SK- Schraube DIN 985 M5x16	*Vis à tête hex. DIN 985 M5x16	
8	K449	2	*SK- Schraube DIN 985 M5x10	*Vis à tête hex. DIN 985 M5x10	
8	K450	6	*U- Scheibe DIN 125 5.3x10x1	*Rondelle DIN 125 5.3x10x1	
8	K424	6	*Sich.-Mutter DIN 985 M5	*Vis de séc. DIN 985 M5	
8	K233	3	*Kabelbride 8mm	*Bride pour câble 8mm	
8	K459	1	*Kabelbride 12mm	*Bride pour câble 12mm	
8	K452	4	*Bride RSGM 8	*Bride RSGM 8	
9	K296	1	*Tülle für Kabeldurchführung 11/14/18	*Passe- câble 11/14/18	
9	K453	1	*Tülle für Kabeldurchführung 8/10/14	*Passe- câble 8/10/14	
9		1	*Schrumpschlauch 70 mm	*Tuyau 70 mm	
10	K454	1	*Kabelband 2.1x95 mm, schwarz	*Collier 2.1x95 mm, noire	
10	K234	21	*Kabelband 4.8x180 mm, schwarz	*Collier 4.8x180 mm, noire	
11	K293	21	*Klebsockel für KB, schwarz	*Embase de fixation	
12	K243	1	*Kabel 5x1 mm2, Länge 5.0 m	*Câble 5x1 mm2, longue 5.0 m	
13	K242	1	*Stecker 7-polig	*Fiche 7-pol.	
14	K241	1	*Kabel 4x 1 mm2, Länge 2.3 m	*Câble 4x1 mm2, L: 2.3m	
15	K237	2	Warntafel 350x200 mm	Panneau de signalisation 350x200mm	
16	K227	4	Sich.- Mutter Din 985 M6	Ecrou de séc. Din 985 M6	
17	K168	4	U- Scheibe 6.4x16x1.6	Rondelle 6.4x16x1.6	
18	K228	4	SK- Schraube Din 933 M6x16	Vis à tête hex. Din 933 M6x16	
19	K466	2	Verstärkungsbleche	Plaque	

\* = option

\* = Wunschausrüstung

Bild 15 Gelenkwelle

Photo 15 Arbre de transmission

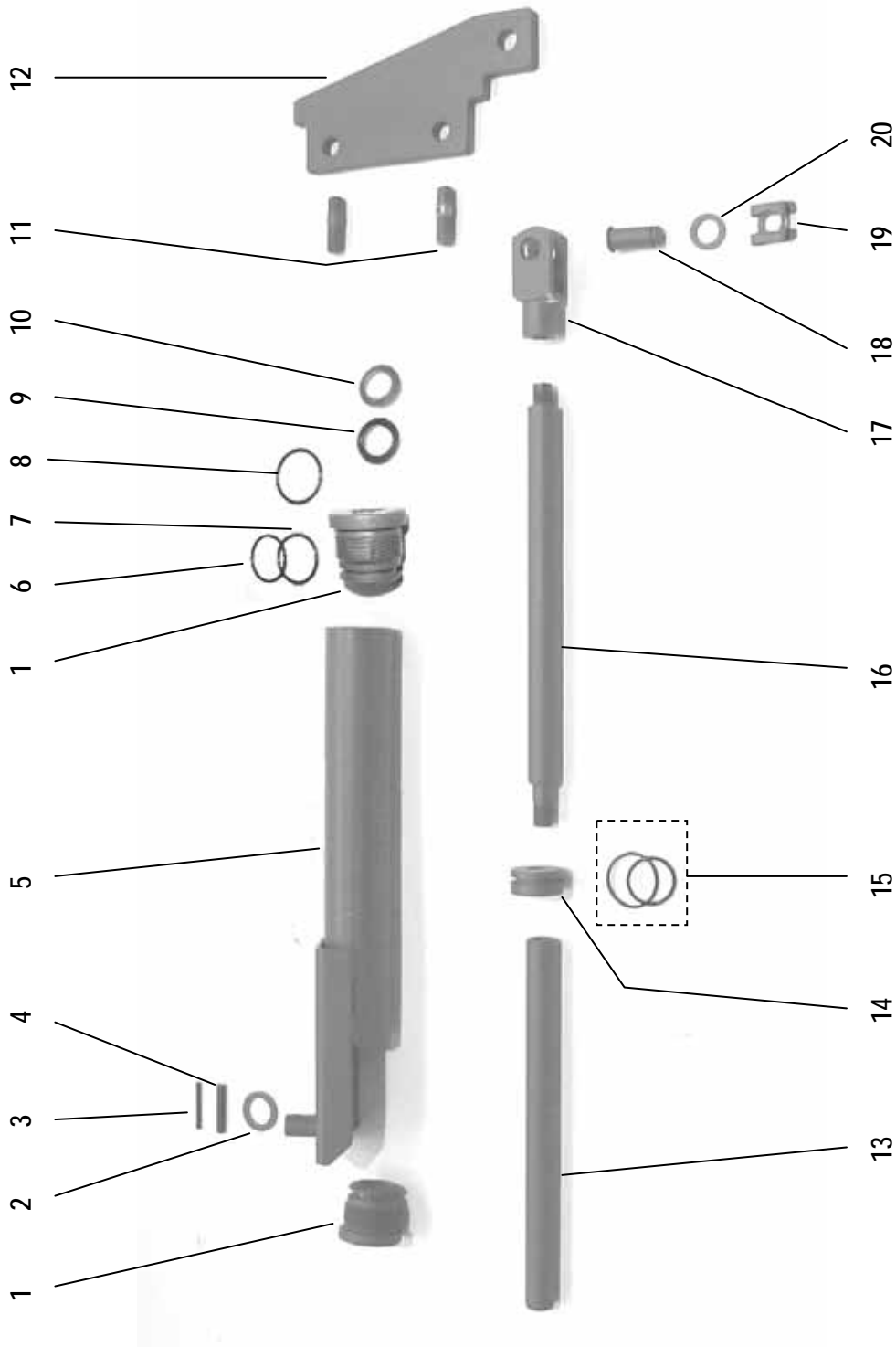




POS	Art- Nr.	ME	Benennungen	Designation	Bemerkungen/ Note
1	K388	1	Gelenkwelle W2300-SD-710	Arbre de trmsmission complete W2300-SD-10	
2	K389	1	Gelenkw. Innenhälfte W2300	Moitie d'arbre intérieur W2300	
3	K390	1	Gelenkw. Aussenhälfte W2300	Moitie d'arbre extérieur W2300	
4	K256	1	Aussensch. Hälfte SDH 15 750mm	Demi- protecteur extérieur SDH 15 750mm	
5	K257	1	Innensch. Hälfte SDH 15 750mm	Demi- protecteur intérieur SDH 15 750mm	
11	K391	1	Aufsteckgabel 21.10.00	Mâchoire 21.10.00	
12	K259	1	Schiebstift Agraset 101	Verrouillage Agraset 101	
13	K455	1	Freilauf F5/1R	Roue libre à rochets F5/1R	
21	K392	2	Kreuzgarnitur 21.00.00	Croisillon 21.00.00	
23	K393	1	Profiligabel 21.11.00	Mâchoire à gorge 21.11.00	
24	K262	2	Spannstift Din 1481 10x65	Goupille élastique Din 1481 10x65	
25	K263	1	Profilrohr 0V 75.11.16	Tube profilé 0V 75.11.16	
26	K264	1	Profilrohr 1 75.15.16	Tube profilé 1 175.15.16	
27	K396	1	Profiligabel 21.12.00	Mâchoire à gorge 21.12.00	
51	K397	1	Schutzrichter 85.15.05	Cône protecteur 85.15.05	
51	K398	2	Schutzrichter 85.15.06	Cône protecteur 85.15.06	
52	K267	2	Schraube 60.15.00	Vis 60.15.00	
53	K399	2	Stützring 82.85.00	Bague de support 82.85.00	
54	K268	2	Gleitring 82.83.06	Bague de glissement 82.83.06	
55	K269	2	Haltekette 82.36.03	Chânette 82.36.03	

**Bild 16**      **Stossdämpfer**

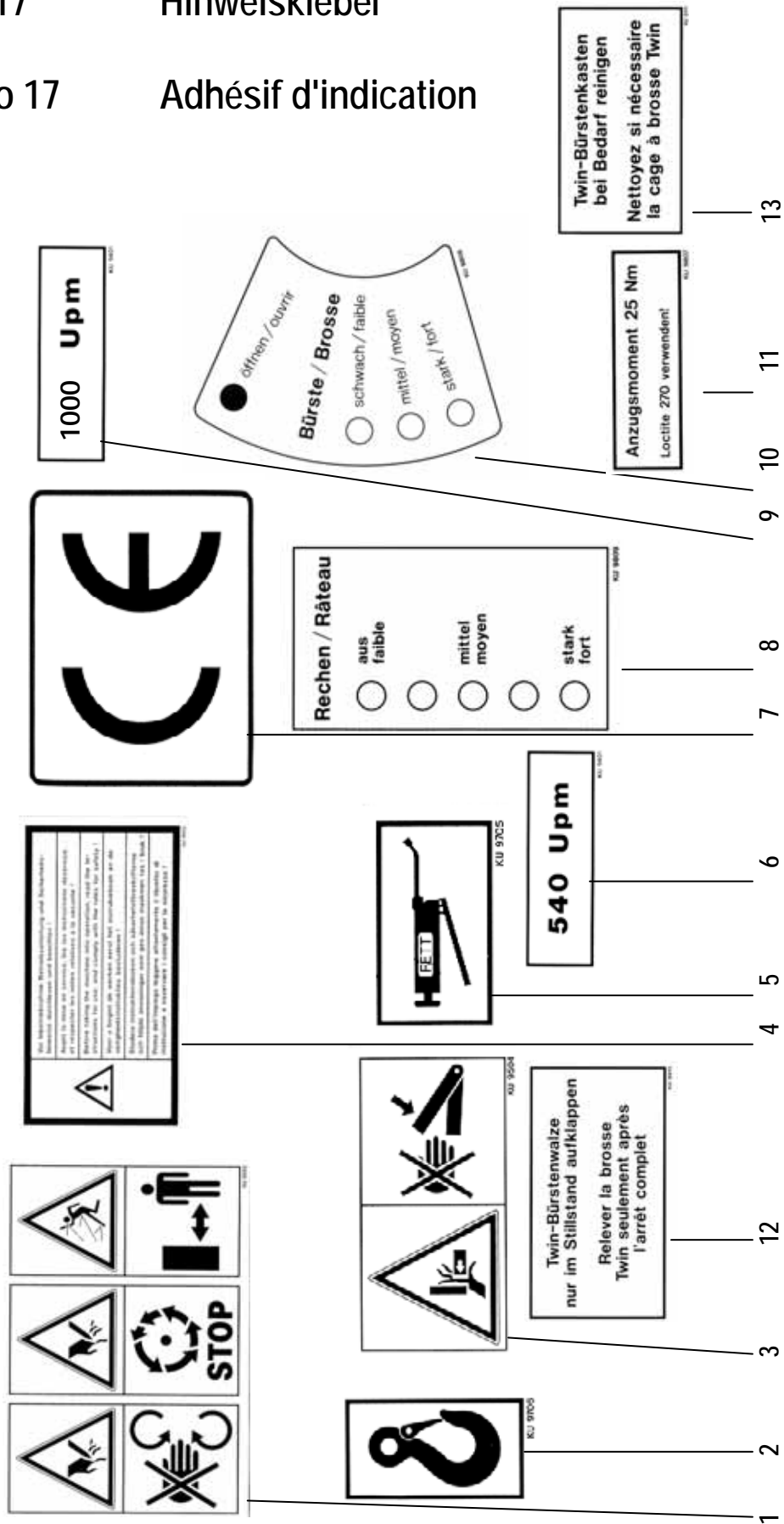
**Photo 15**      **Amortisseur**



POS	Art- Nr.	ME	Benennungen	Designation	Bemerkungen/ Note
1	K491	2	Kolbenführung	Piston de guidage	
2	K492	1	U- Scheibe DIN 433 19x30x2.5	Rondelle DIN 433 19x30x2.5	
3	K493	1	Spannstift DIN 1481 3.5x36	Goupille élastiques DIN 1481 3.5x36	
4	K107	1	Spannstift DIN 1481 6x36	Goupille élastiques DIN 1481 6x36	
5	K494	1	Dämpferrohr d35/45x283	Tuyau d'amortisseur d35/45x283	
6	K495	2	Stützring d30/35x1.4	Bagues d'appui d30/35x1.4	
7	K496	2	O- Ring d30/2.6	O- Ring d30/2.6	
8	K497	2	O- Ring d35/2.6	O- Ring d35/2.6	
9	K498	2	Manschette	Manchette	
10	K499	2	Abstreifring	Racleur	
11	K500	2	Stehbolzen DIN 939 M12x35	Goujon DIN 939 M12x35	
12	K501	1	Halteplatte	Appui	
13	K502	1	Kolbenstange d20x252	Bielle de piston d20x282	
14	K503	(1)	Kolben mit Drosselbohrung d0.8	Piston avec grive d0.8	für/ pour K618, K618 TWIN
14	K504	(1)	Kolben mit Drosselbohrung d1.0	Piston avec grive d1.0	für/ pour K517
15	K505	1	Dichtungssatz	Garniture de joint	
16	K506	1	Kolbenstange d20x288	Bielle de piston d20x288	
17	K507	1	Gabelkopf DIN 71752 M14x1.5	Leviers à fourche DIN 71/52 M14x1.5	
18	K508	1	Bolzen d14x32.5x27	Axes à tête d14x32.5x27	
19	K509	1	Federklammer Typ BFK/A d14	Agrafes ressort Typ BFK/A d14	
20	K510	1	U- Scheibe DIN 433 d15x24x2.5	Rondelle d15x24x2.5	

Bild 17 Hinweiskleber

Photo 17 Adhésif d'indication



POS	Art- Nr.	ME	Benennungen	Designation	Bemerkungen/ Note
1	KU9503	1	Rotierende, nachlaufende Werkzeuge	Outil rotatif et courir après	
2	KU9706	2	Kranhaken	éclisse	
3	KU9504	3	Quetsch- und Einklemmgefahr	Péril de contusion	
4	KU9402	1	Vor Inbetriebnahme	Devant mise en march	
5	KU9705	3 (4)	Verdeckte Schmierstelle	Graisseur invisible	
6	KU9401	1	540 1/min	540 1/min	
7	K440	1	CE	CE	
8	KU9809	1	Rechen	Râteau	
9	KU9707	1*	1000 1/min	1000 1/min	
10	KU9808	(1)	Bürste	Brosse	
11	KU9807	(1)	Anzugsmoment	Moment de serrer	
12	KU9910	(1)	TWIN- Bürstenwalze	La brosse TWIN	
13	KU0111	(1)	TWIN- Bürstenkasten	La cage à brosse TWIN	

( ) = TWIN \* = Wunschausrüstung

( ) = TWIN \* = Option

