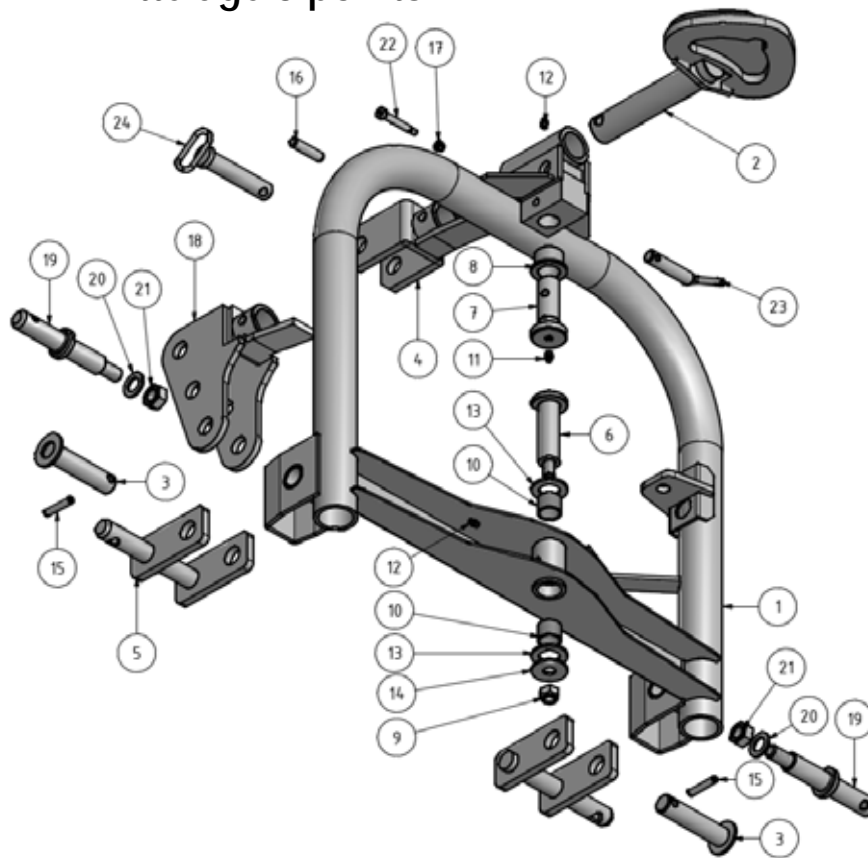


Inhaltsverzeichnis

Table des matières

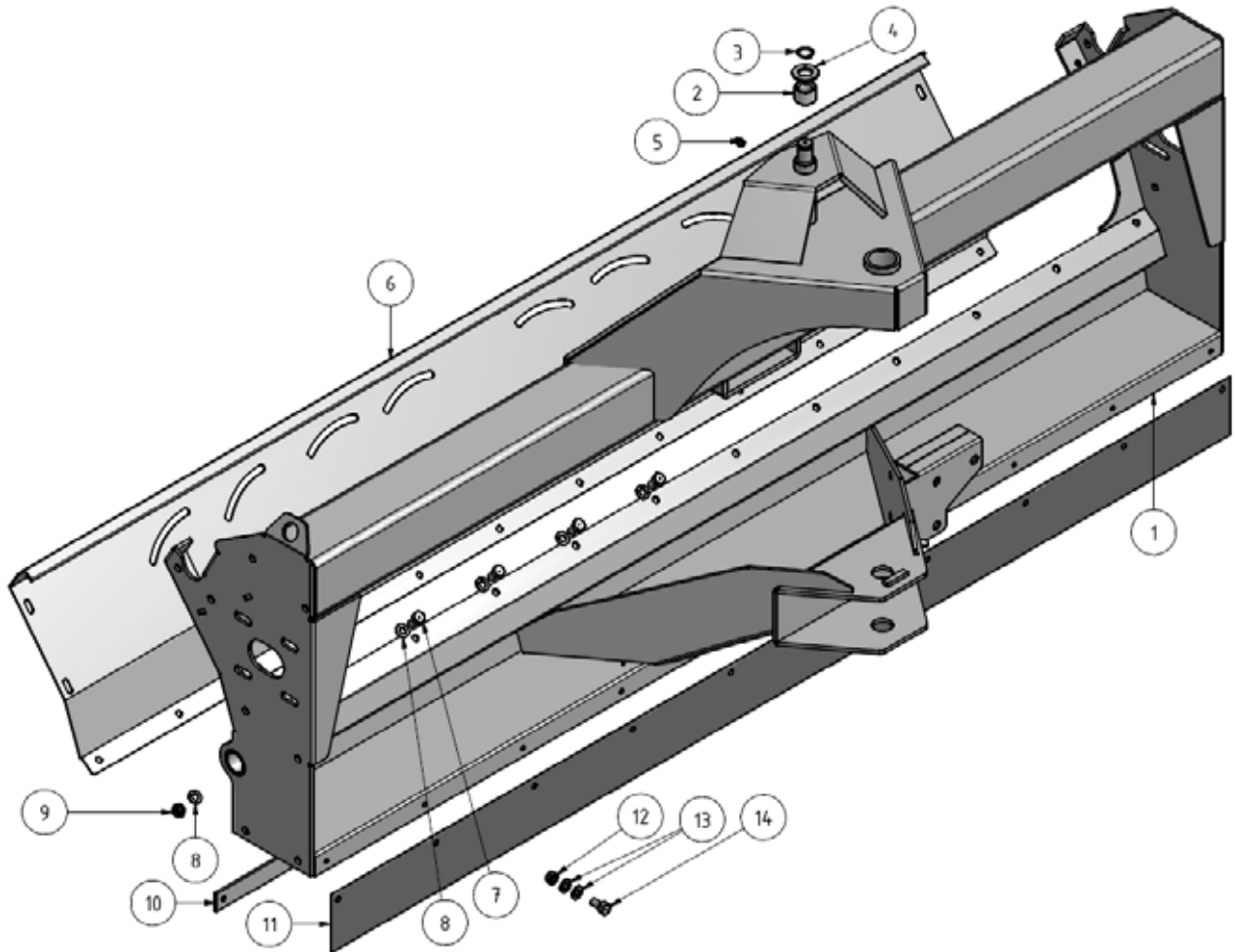
Dreipunkt- Schwenkbock	Attelage 3 points	26
Tragrahmen	Structure porteuse	27
Grundrahmen	Châssis	28
Rotor	Rotor	29
Leitbleche	Les déflecteurs	30
Antrieb	Entraînement	31
Tastrad, Stütze	Roue de profondeur, pied d'appui	32
TWIN- Bürstenwalze	Cylindre à brosse TWIN	33
TWIN Grundrahmen	Châssis TWIN	34
Hebelsystem TWIN	Système de levier TWIN	35
Antrieb TWIN	Entraînement TWIN	36
Breitstreuvorrichtung	Dispositif de distribution en nappe	37
Schutzvorrichtungen	Dispositif de protection	38
Gelenkwelle	Arbre de transmission	39
Stossdämpfer	Amortisseur	40
Hinweiskleber	Adhésif d'indication	41

Bild 1 Dreipunkt- Schwenkbock
Photo 1 Attelage 3 points


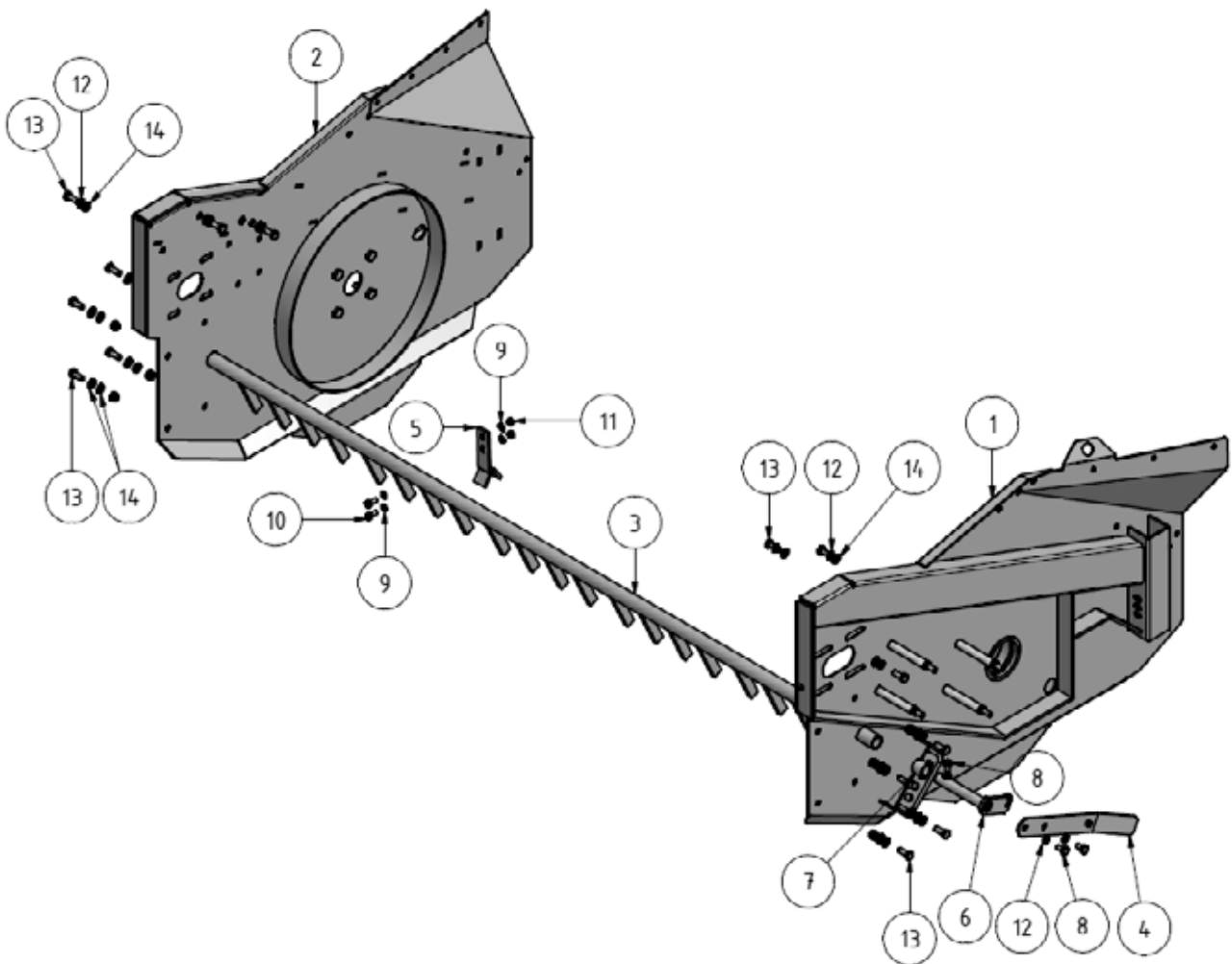
POS	Art-Nr.	ME	Benennung	Designation	Bemerkungen/Note
1	K03.0618.0	1	Anbaurahmen komplett	Châssis oscillant complet	
2	K03.0619.0	1	Schwenksegment	Segment-Pivot	
3	K03.0620.0	2	Bolzen	Axe	
4	K03.0621.0	1	Oberlenker- Anschlusssteil	Bride	
5	K03.0622.0	2	Anhängewippe Kat. II	Embout d'attelage cat. II	
6	K03.0623.0	1	Schwenkbolzen unten	Axe sous	
7	K03.0624.0	1	Schwenkbolzen oben	Axe en haut	
8	K02.0625.0	1	Bronze-Bundbuchse	Douille en Bronze	
9	K01.0603.0	1	Sich.- Mutter DIN 985 M16	Ecrou de séc. DIN 985 M16	
10	K02.0627.0	2	Gleitlager 30/34x20	Palier lisse radial 30/34x20	
11	K01.0628.0	1	Schmiernippel M10	Raccord de graissage M10	
12	K01.0259.0	2	Schmiernippel M8 S1	Raccord de graissage M8 S1	
13	K02.0629.0	2*	Ausgleichsscheibe 30x50x2	Rondelle 30x50x2	
13	K02.0630.0	2*	Ausgleichsscheibe 30x50x1.5	Rondelle 30x50x1.5	
14	K03.0631.0	1	Scheibe	Rondelle	
15	K01.0632.0	2	Spannstift DIN 1481 10x50	Goupille mecanindus DIN 1481 10x50	
16	K01.0633.0	1	Spannstift DIN 1481 14x55	Goupille mecanindus DIN 1481 14x55	
17	K01.0105.0	1	Sich.- Mutter DIN 985 M8	Ecrou de séc. DIN 985 M8	
18	K01.0635.0	1	Oberlenkerlasche Mähtraktor	Bride Mähtraktor	
19	K01.0636.0	2	Unterlenkerbolzen	Goujons pour bras inférieurs	
20	K01.0637.0	2	U-Scheibe DIN 7349 Ø 21x44x8	Rondelle DIN 7349 Ø 21x44x8	
21	K01.0638.0	2	Sich.- Mutter DIN 985 M20	Ecrou de séc. DIN 985 M20	
22	K01.0920.0	1	Passschulterschraube	Vis ajustables à épaulement	
23	K03.1260.0	1	Sicherungsbolzen	Plaque d'arrêt	
24	K02.1259.0	1	Oberlenkerbolzen	Boulon	

* = n. Bedarf

* = option

Bild 2 Tragrahmen
Photo 2 Structure porteuse


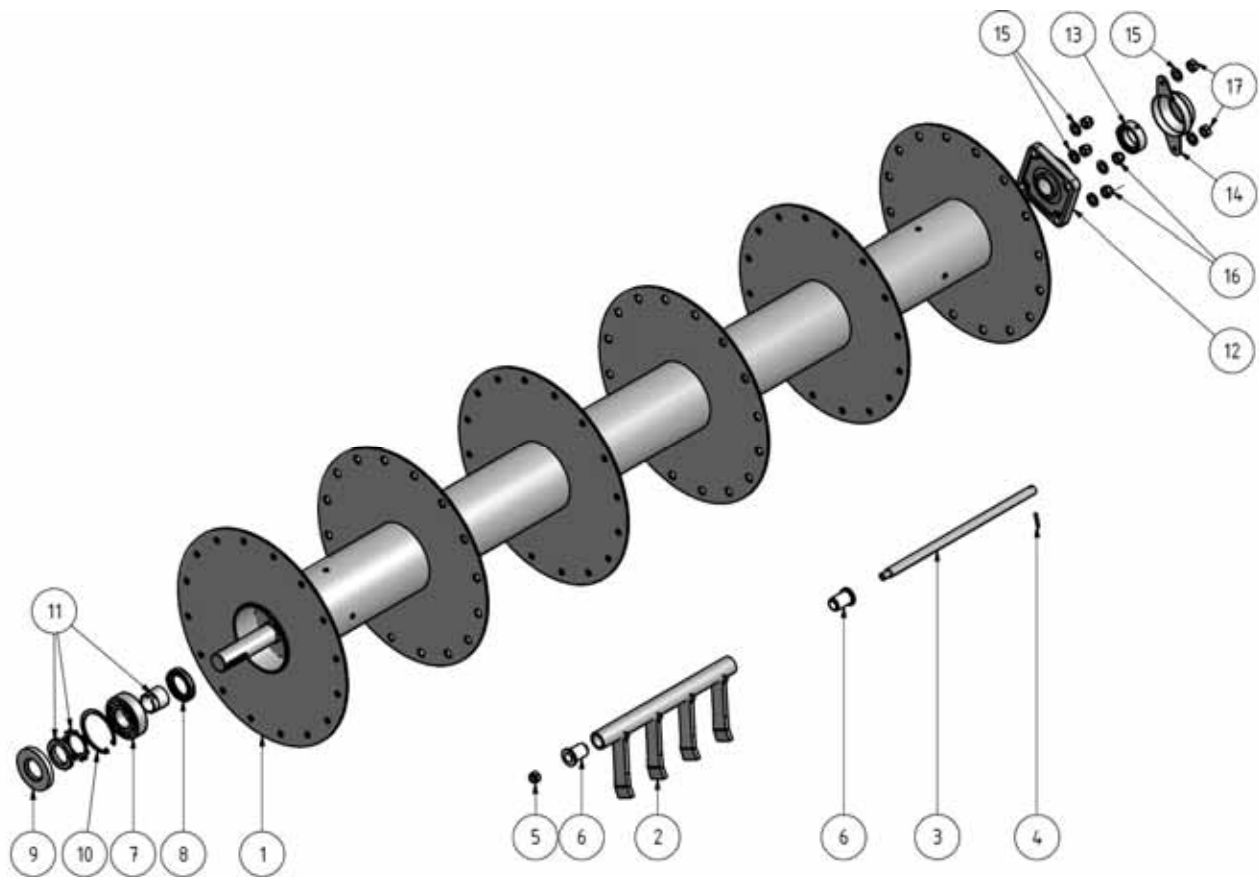
POS	Art-Nr.	ME	Benennung	Designation	Bemerkungen/Note
1	K03.0639.0	1	Tragrahmen	Structure de soutien	
2	K02.0640.0	1	Hülse 20310014	Douille 20310014	
3	K01.0641.0	1	Seegering A20 DIN 471	Circlip A20 DIN 471	
4	K01.0642.0	1	U- Scheibe 162426	Douille 162426	
5	K01.0259.0	1	Schmiernippel M8 S1	Raccord de graissage M8 S1	
6	K03.0643.0	1	Leitblech vorne	Défecteur avant	
7	K01.0084.0	16	6-KT Schraube DIN 933 M8x20	Vis à tête hex. DIN 933 M8x20	
8	K01.0128.0	32	U- Scheibe 8.4x16x1.6	Rondelle 8.4x16x1.6	
9	K01.0105.0	16	Sich.- Mutter DIN 985 M8	Ecrou de séc. DIN 985 M8	
10	K03.0644.0	1	Befestigungsleiste	Baguette de fixation	
11	K03.0645.0	1	Steinschutzblache	Tôles pare- pierres	
12	K01.0646.0	10	Sich.- Mutter DIN 985 M6	Ecrou de séc. DIN 985 M6	
13	K01.0647.0	20	U- Scheibe 6.4x16x1.6	Rondelle 6.4x16x1.6	
14	K01.0648.0	10	6-KT Schraube DIN 933 M6x20	Vis à tête hex. DIN 933 M6x20	

Bild 3 Grundrahmen
Photo 3 Châssis


POS	Art-Nr.	ME	Benennung	Designation	Bemerkungen/Note
1	K03.0700.0	1	Seitenwand links	Paroi latérale, a gauche	
2	K03.0701.0	1	Seitenwand rechts	Paroi latérale, a droite	
3	K03.0702.0	1	Rechen K 818X	Râteau K 818X	
4	K03.0703.0	1	Verstellhebel	Levier de réglage	
5	K03.0706.0	1	Rechenbügel	Etrier de râteau	
6	K03.1330.0	1	Hebel	Levier	
7	K03.0705.0	1	Distanzrohr d30/23x25mm	Tube d30/23x25mm	
8	K03.0707.0	3	6-KT Schraube DIN 933 M10x16	Vis à tête hex. DIN 933 M10x16	
9	K01.0128.0	4	U- Scheibe 8.4x16x1.6	Rondelle 8.4x16x1.6	
10	K01.0084.0	2	6-KT Schraube DIN 933 M8x20	Vis à tête hex. DIN 933 Mx20	
11	K01.0105.0	2	Sich.- Mutter DIN 985 M8	Ecrou de séc. DIN 985 M8	
12	K01.0708.0	9	Sperrkantscheibe M10	Rondelle élastique	
13	K01.0351.0	14	6-KT Schraube DIN 933 M10x25	Vis à tête hex. DIN 933 M10x25	
14	K01.0278.0	22	U- Scheibe 10.5x20x2	Rondelle 10.5x20x2	
15	K01.0052.0	8	Sich.- Mutter DIN 985 M10	Ecrou de séc. DIN 985 M10	

Bild 4 Rotor

Photo 4 Rotor



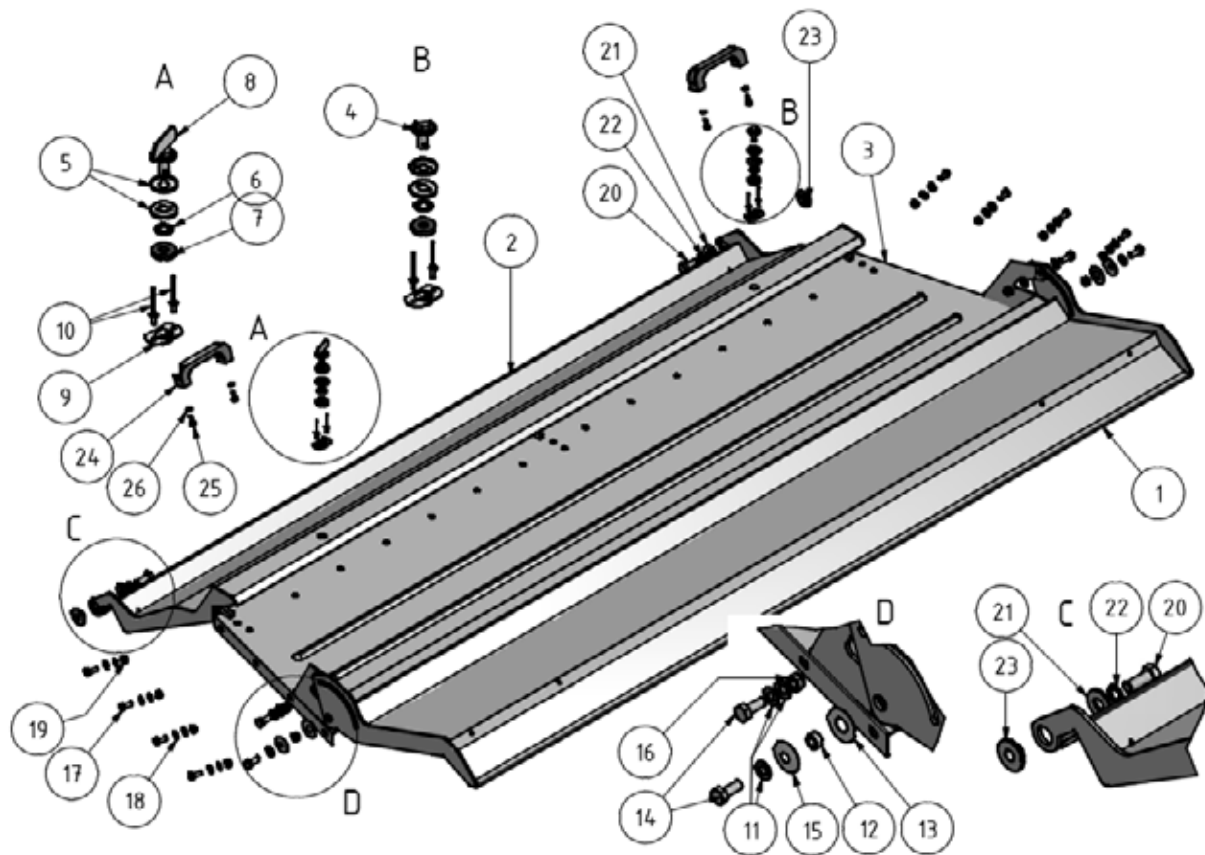
POS	Art-Nr.	ME	Benennung	Designation	Bemerkungen/Note
1	K03.0649.0	1	Rotor K 818X	Rotor K 818X	
2	K03.0650.0	40	Zinkenrohr	Arbres à dents	
3	K03.0651.0	40	Zinkenwelle	Axe d'Arbres à dents	
4	K01.0652.0	40	Spannstift DIN 1481 4x26	Goupille mecanindus DIN 1481 4x26	
5	K01.0118.0	40	Sich.- Mutter DIN 985 M12	Ecrous de sécurité DIN 985 M12	
6	K03.0653.0	80	Bundbüchse	Douille	
7	K01.0654.0	1	Pendelkugellager 2208	Roulements à rotule	
8	K01.0655.0	1	Wellendichtung 40x60x10	Joint d'étanchéité 40x60x10	
9	K01.0656.0	1	Wellendichtung 35x80x10	Joint d'étanchéité 35x80x10	
10	K01.0657.0	1	Seegering I80 DIN 472	Circlip I80 DIN 472	
11	K01.0658.0	1	Spannhülse H 308	Manchons de serrage	
12	K02.0659.0	1	Lagerflansch FG207S	palier FG207S	
13	K02.0660.0	1	Lagereinsatz 16207	Roulement à rouleaux 16207	
14	K02.0661.0	1	Schutzkappe	Bouchons de sécurité	
15	K01.0662.0	6	U- Scheibe DIN 125 13x24x2.5	Rondelle DIN 125 13x24x2.5	
16	K01.0118.0	4	Sich.- Mutter DIN 985 M12	Ecrous de sécurité DIN 985 M12	
17	K01.0663.0	2	SK- Mutter DIN 934 M12	Ecrous hexagonaux DIN 934 M12	

Bild 5

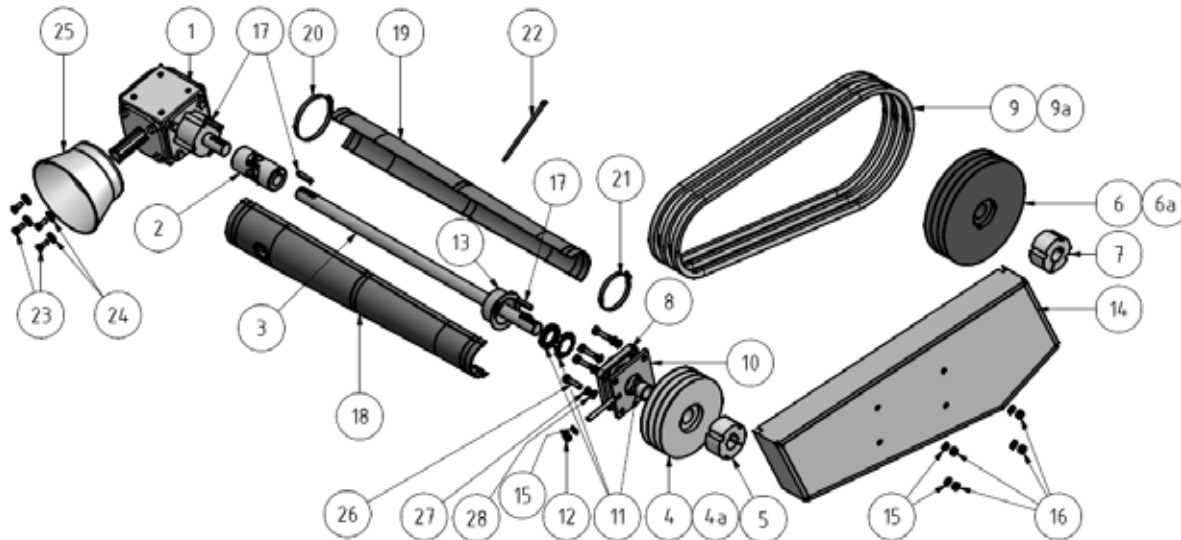
Leitbleche

Photo 5

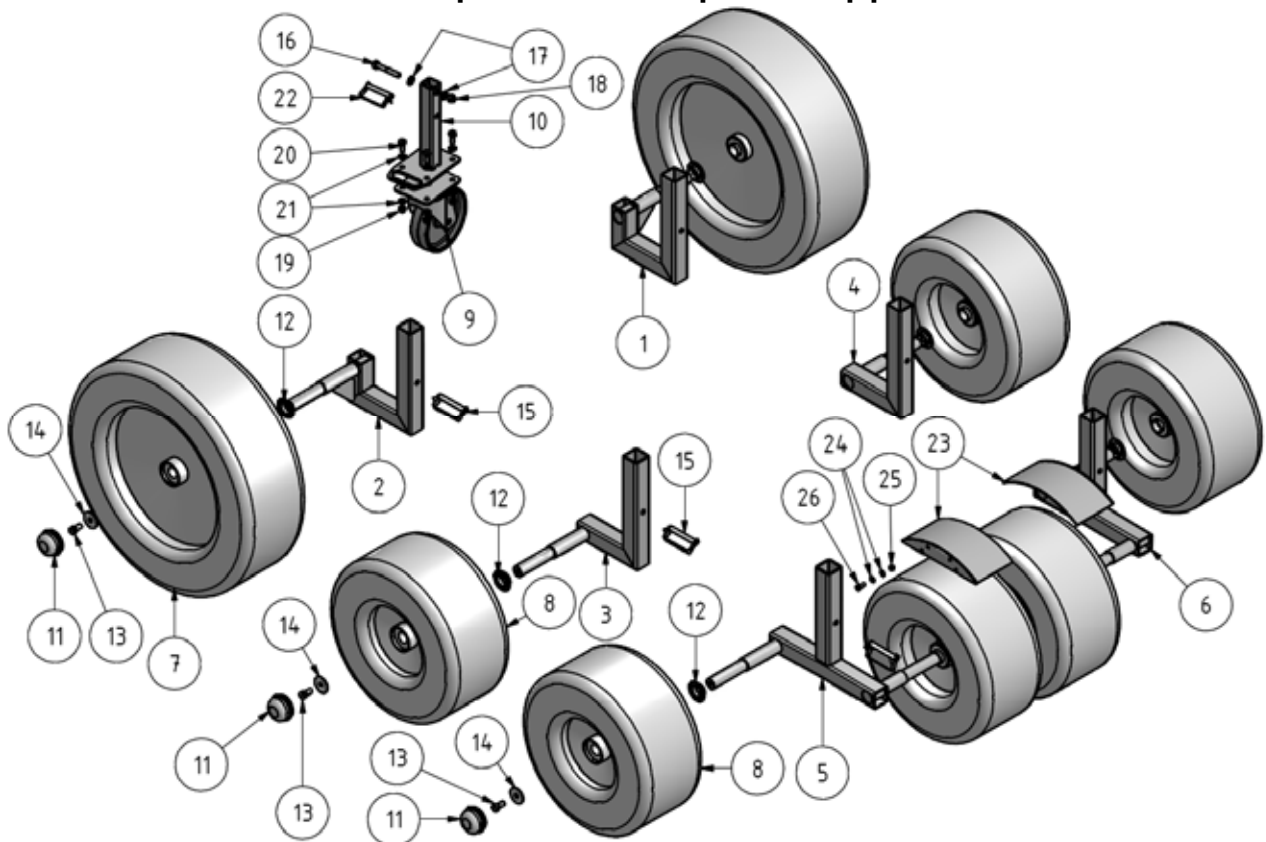
Les déflecteurs



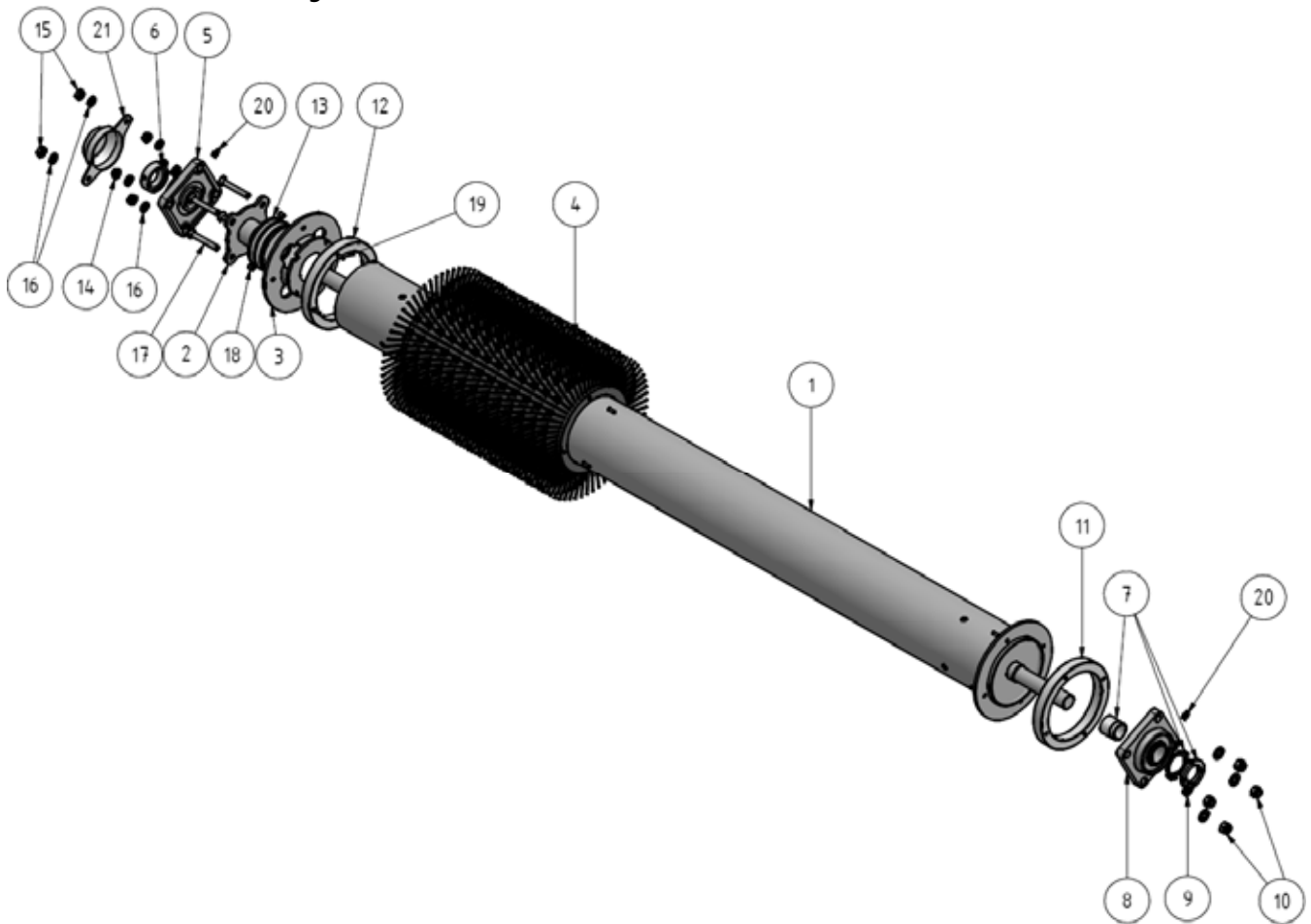
POS	Art-Nr.	ME	Benennung	Designation	Bemerkungen/Note
1	K03.0664.0	1	Klappenblech	Tôle de recouvrement	
2	K03.0665.0	1	Aufbereiterhaube	Préparation capot	
3	K03.0666.0	1	Leitblech	Tôle de recouvrement	
4	K02.0667.0	1	Verschlusszapfen 6-Kant	Axe-fermetures	
5	K02.0668.0	4	Aufnahmeplatte	Rondelle guide	
6	K02.0669.0	2	Haltescheibe	Rondelle de retenue	
7	K02.0670.0	2	Dichtung	Joint d'étanchéité	
8	K02.0671.0	1	Verschlusszapfen Flügelkopf	Axe-fermetures tête à oreilles	
9	K02.0672.0	2	Haltenocken	Réceptacles	
10	K02.0673.0	4	Blindniete 3.2 x 10	Rivets aveugles 3.2 x 10	
11	K01.0674.0	6	U- Scheibe 10.5x25x2	Rondelle 10.5x25x2	
12	K03.0675.0	2	Distanzbüchse 16/10x11.5 mm	Toube 16/10x11.5mm	
13	K02.0676.0	2	Distanz- Scheibe 16x38x0.5	Rondelle 16x38x0.5	
14	K01.0351.0	4	6-KT Schraube DIN 933 M10x25	Vis à tête hex. DIN 933 M10x25	
15	K01.0677.0	2	Spannscheibe 17x34x1.8	Rondelle 17x34x1.8	
16	K01.0052.0	2	Sich.- Mutter DIN 985 M10	Ecrou de séc. DIN 985 M10	
17	K01.0084.0	8	6-KT Schraube DIN 933 M8x20	Vis à tête hex. DIN 933 M8x20	
18	K01.0128.0	16	U- Scheibe DIN 125 8.4x16x1.6	Rondelle DIN 125 8.4x16x1.6	
19	K01.0105.0	8	Sich.- Mutter DIN 985 M8	Ecrou de séc. DIN 985 M8	
20	K01.0678.0	2	6KT- Schraube DIN 933 M12x30	Vis à tête hex. DIN 933 M12x30	
21	K01.0662.0	2	U- Scheibe DIN 125 13x24x2	Rondelle DIN 125 13x24x2	
22	K01.0679.0	2	Sperrkantscheiben M12	Rondelle élastique M12	
23	K03.0680.0	2	Lagerbüchse	Coussinet	
24	K02.0681.0	2	Handgriff	Poignée	
25	K01.0377.0	4	6-KT Schraube DIN 933 M6x16	Vis à tête hex. DIN 933 M6x16	
26	K01.0682.0	4	Sperrkantscheibe 6.1x14x1.3	Rondelle élastique 6.1x14x1.3	

Bild 6 Antrieb
Photo 6 Entrâinement


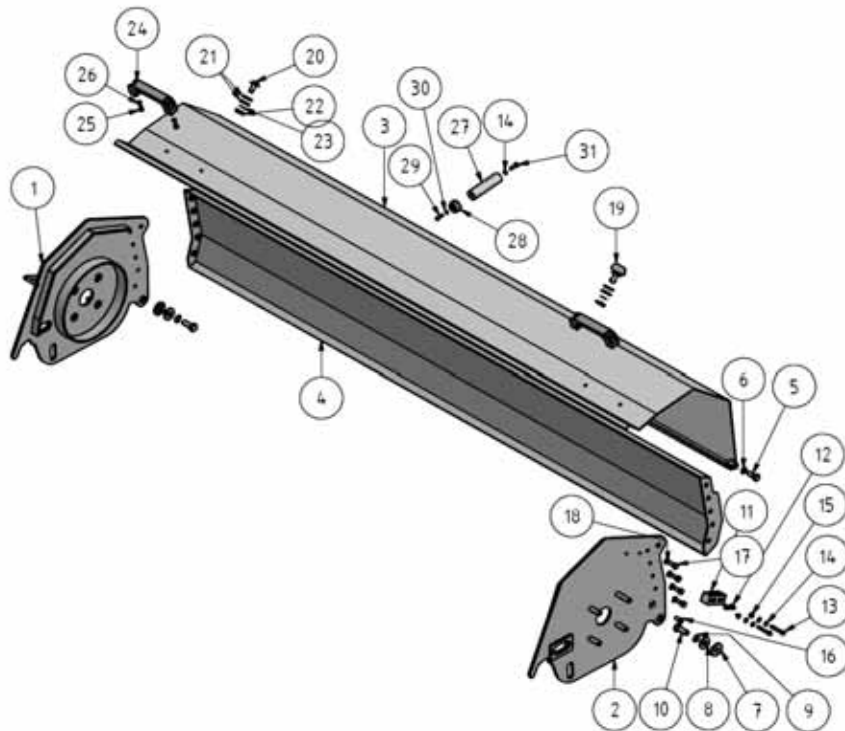
POS	Art-Nr.	ME	Benennung	Designation	Bemerkungen/Note
1	K02.0735.0	1	Getriebe 540 min-1	Mécanisme 540 min-1	
1	K02.0736.0	1	Getriebe 1000 min-1	Mécanisme 1000 min-1	
2	K02.0737.0	1	Kreuzgelenk G2200	Croisillon G2200	
3	K03.0738.0	1	Antriebswelle 735mm	Arbre 735mm	
4	K02.0739.0	1	Riemenscheibe SPB 170-3	Poulie à gorge SPB 170-3	
4a	K02.1262.0	1	Riemenscheibe SPB 170-4	Poulie à gorge SPB 170-4	
5	K02.0740.0	1	Taper-Lock Nabe 2517 d 30	Moye de Taper-Lock 2517 d 30	
6	K02.0741.0	1	Riemenscheibe SPB 250-3	Poulie à gorge SPB 250-3	
6a	K02.1263.0	1	Riemenscheibe SPB 250-4	Poulie à gorge SPB 250-4	
7	K02.0742.0	1	Taper-Lock Nabe 3020 d 35	Moye de Taper-Lock 3020 d 35	
8	K02.0743.0	1	Konusflanschlager	Paliers-appliques en fonte avec roulement	
9	K02.0744.0	1	Keilriemensatz (3 Stück) SPB 1685	Confection de courries (3 pièce) SPB 1685	
9a	K02.1261.0	1	Keilriemensatz (4 Stück) SPB 1685	Confection de courries (4 pièce) SPB 1685	
10	K03.0745.0	1	Keilriemen-Spannplatte	Paque de confection d'courroies	
11	K02.0746.0	1	Konusspannhülse	Taper douille de serrage	
12	K01.0052.0	1	Sicherungsmutter DIN 985 M10	Ecrous de séc. DIN 985 M10	
13	K03.0747.0	1	Schutzrohrhalter abgesetzt	porte-tube de protection	
14	K03.0748.0	1	Keiriemenschutz Rotor	Protection rotor	
15	K01.0200.0	5	U- Scheibe 10.5x25x2	Rondelle 10.5x25x2	
16	K01.0052.0	4	Sicherungsmutter DIN 985 M10	Ecrous de séc. DIN 985 M10	
17	K01.0749.0	3	Federkeil DIN 6885 8x7x45	Clavette DIN 6885 8x7x45	
18	K02.0750.0	1	Wellenschutz Rotor aussen	Arbre de protection à l'extérieur	
19	K02.0751.0	1	Wellenschutz Rotor innen	Arbre de protection à l'intérieur	
20	K02.0752.0	1	Bride 100 - 120mm	Colliers de serrage 100-120mm	
21	K02.0753.0	1	Bride 80 - 100mm	Colliers de serrage 80-100mm	
22	K02.0754.0	1	Kabelband 9x500	Attache câble en polyamide	
23	K01.0755.0	4	6-KT Schraube DIN 933 M8x16	Vis à tête hex. DIN 933 M8x16	
24	K01.0284.0	4	U- Scheibe 8.4 x 20 x 2	Rondelle 8.1x20x2	
25	K02.0756.0	1	Schutztopf 8209	Couvette de protéctrice 8209	
26	K01.0757.0	4	6-KT Schraube DIN 933 M10x40	Vis à tête hex. DIN 933 M10x40	
27	K01.0113.0	4	Rippenscheibe Ø12	Rondelles ressort Ø12	
28	K01.0662.0	2	U- Scheibe 13x24x2.5	Rondelle 13x24x2.5	

Bild 7 Tastrad, Stütze
Photo 7 Roue de profondeur, pied d'appui


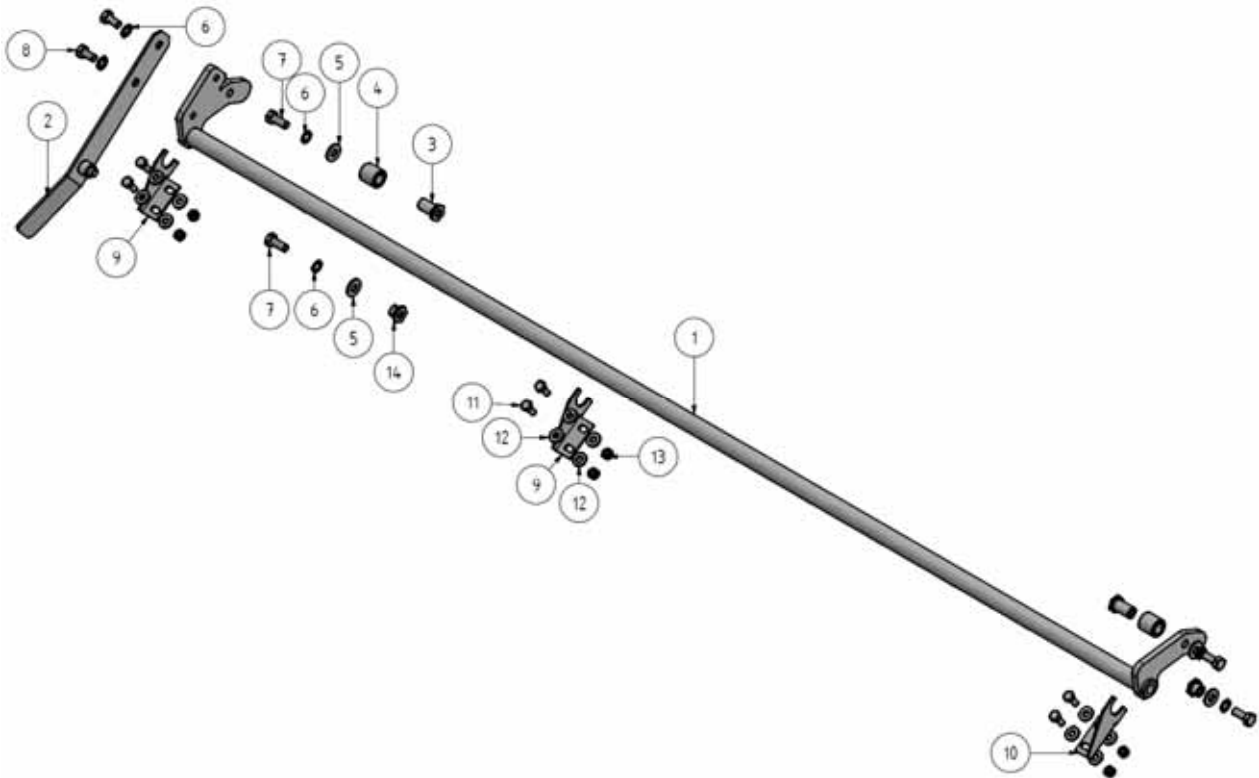
POS	Art-Nr.	ME	Benennung	Designation	Bemerkungen/Note
1	K03.0683.0	1	Radstütze rechts grosses Rad	Roue d'appui, a droite grand	
2	K03.0684.0	1	Radstütze links grosses Rad	Roue d'appui, a gauche grand	
3	K03.0685.0	1	Radstütze links standart Rad	Roue d'appui, a gauche standart	
4	K03.0686.0	1	Radstütze rechts standart Rad	Roue d'appui, a droite standart	
5	K03.0687.0	1	Tandem- Radstütze links	Roue d'appui, tandem a gauche	
6	K03.0688.0	1	Tandem- Radstütze rechts	Roue d'appui, tandem a droite	
7	K02.0689.0	2	Grosses Laufrad 215/65-15"	Grandes roues 215/65-15"	
8	K02.0690.0	2	Ballonrad 18x8.50-8", komplett	Roue 18x8.50-8" compl.	
9	K02.0691.0	1	Schwenkrad 175mm komplett	Rouleau 175mm complet	
10	K03.0692.0	1	Stützfuß für Schwenkrad K818X	Pied d'appui pour Rouleau K818X	
11	K02.0693.0	2	Radkappe Ø 62mm	Couvercle Ø 62mm	
12	K02.0694.0	2	Labyrinthdichtring Ø30/56mm	Joint à labyrinthe Ø30/56mm	
13	K01.0695.0	2	6-KT Schraube DIN 933 M12x25	Vis à tête 6 pas DIN 933 M12x25	
14	K01.0926.0	2	U- Scheibe 13x45x3	Rondelle 13x45x3	
15	K02.0697.0	2	Federsteckbolzen Ø 12x80mm	Goupille Ø 12x80mm	
16	K01.0698.0	1	6-KT Schraube DIN 931 M12x70	Vis à tête 6 pas DIN 931 M12x70	
17	K01.0662.0	1	U- Scheibe DIN 125 13x24x2.5	Rondelle DIN 125 13x24x2.5	
18	K01.0118.0	1	Sich.- Mutter DIN 985 M12	Ecrous de sécurité DIN 985 M12	
19	K01.0052.0	4	Sich.- Mutter DIN 985 M10	Ecrous de sécurité DIN 985 M10	
20	K01.0351.0	4	6-KT Schraube DIN 933 M10x25	Vis à tête 6 pas DIN 933 M10x25	
21	K01.0278.0	8	U- Scheibe DIN 125 10.5x20x2	Rondelle DIN 125 10.5x20x2	
22	K02.0265.0	1	Federsteckbolzen Ø 12x65mm	Goupille Ø 12x65mm	
23	K03.0699.0	2	Schutzblech	Protections-roues	
24	K01.0084.0	2	6-KT Schraube DIN 933 M8x20	Vis à tête 6 pas DIN 933 M8x20	
25	K01.0128.0	4	U- Scheibe DIN 125 8.4x16x1.6	Rondelle DIN 125 8.4x16x1.6	
26	K01.0105.0	2	Sich.- Mutter DIN 985 M8	Ecrous de sécurité DIN 985 M8	

Bild 8 **TWIN- Bürstenwalze**
Photo 8 **Cylindre à brosse TWIN**


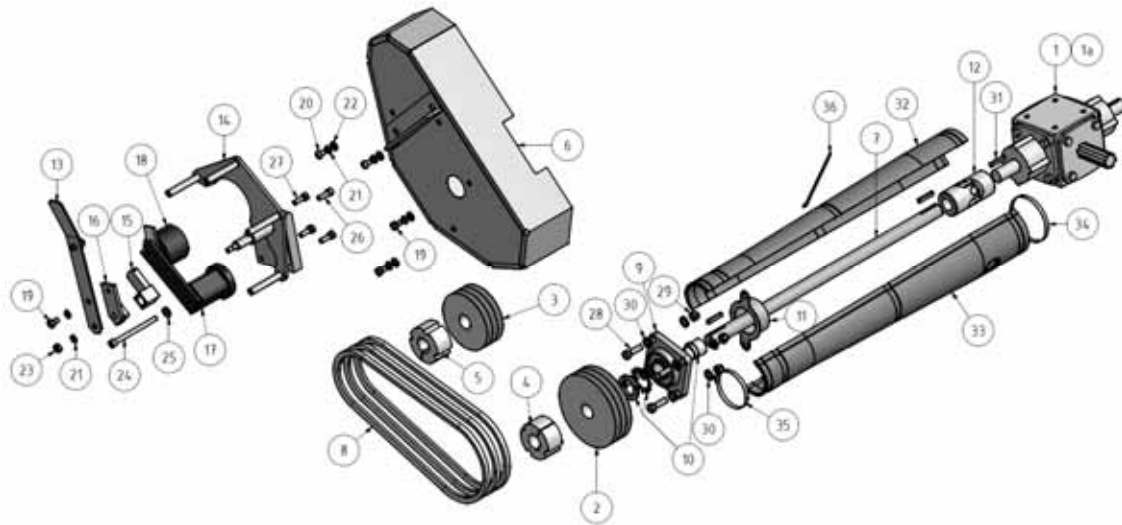
POS	Art-Nr.	ME	Benennung	Designation	Bemerkungen/Note
1	K03.0758.0	1	Bürstenwelle	Arbre de brosse	
2	K03.0759.0	1	Spannplatte	Plateau de bridage	
3	K03.0760.0	1	Spannscheibe	Rondelle de brosse	
4	K03.0761.0	4	Bürstenelement	Élément de brosse	
5	K02.0762.0	1	Lagerflansch FY 506M	Carter de plaier FY 506M	
6	K02.0763.0	1	Lagereinsatz YEL 206	Roulement à rouleaux YEL 206	
7	K02.0746.0	1	Konusspannhülse	Manchons de serrage	
8	K02.0743.0	1	Konusflanschlager	Paliers-appliques en fonte avec roulement	
9	K01.0662.0	4	U- Scheibe DIN 125 13x24x2.5	Rondelle DIN 125 13x24x2.5	
10	K01.0118.0	4	Sich.- Mutter DIN 985 M12	Ecrous de sécurité DIN 985 M12	
11	K01.0764.0	1	Distanzring rechts	Boucle de distance à droite	
12	K02.0765.0	1	Distanzring links	Boucle de distance à gauche	
13	K02.0766.0	4	Tellerfeder Ø 100x51x5	Rondelles à plateau	
14	K01.0052.0	4	Sich.- Mutter DIN 985 M10	Ecrous de sécurité DIN 985 M10	
15	K01.0767.0	2	SK- Mutter DIN 934 M10	Ecrous hexagonaux DIN 934 M10	
16	K01.0278.0	6	U- Scheibe DIN 125 10.5x20x2	Rondelle DIN 125 10.5x20x2	
17	K01.0768.0	4	Senkkopfschraube M 10x70	Vis à tête hex M10x70	
18	K01.0769.0	4	Wurmschraube DIN 914 M8x12	Vis sans tête DIN 914 M8x12	
19	K01.0770.0	24	Zylinderstift Ø 5x16 ISO 23386	Goupille cylindrique Ø5x16 ISO 23386	
20	K01.0259.0	2	Schmiernippel M8 S1	Raccord de graissage M8 S1	
21	K02.0771.0	1	Abdeckkappe	Chapeaux de protection	

Bild 9 TWIN Grundrahmen
Photo 9 Châssis TWIN


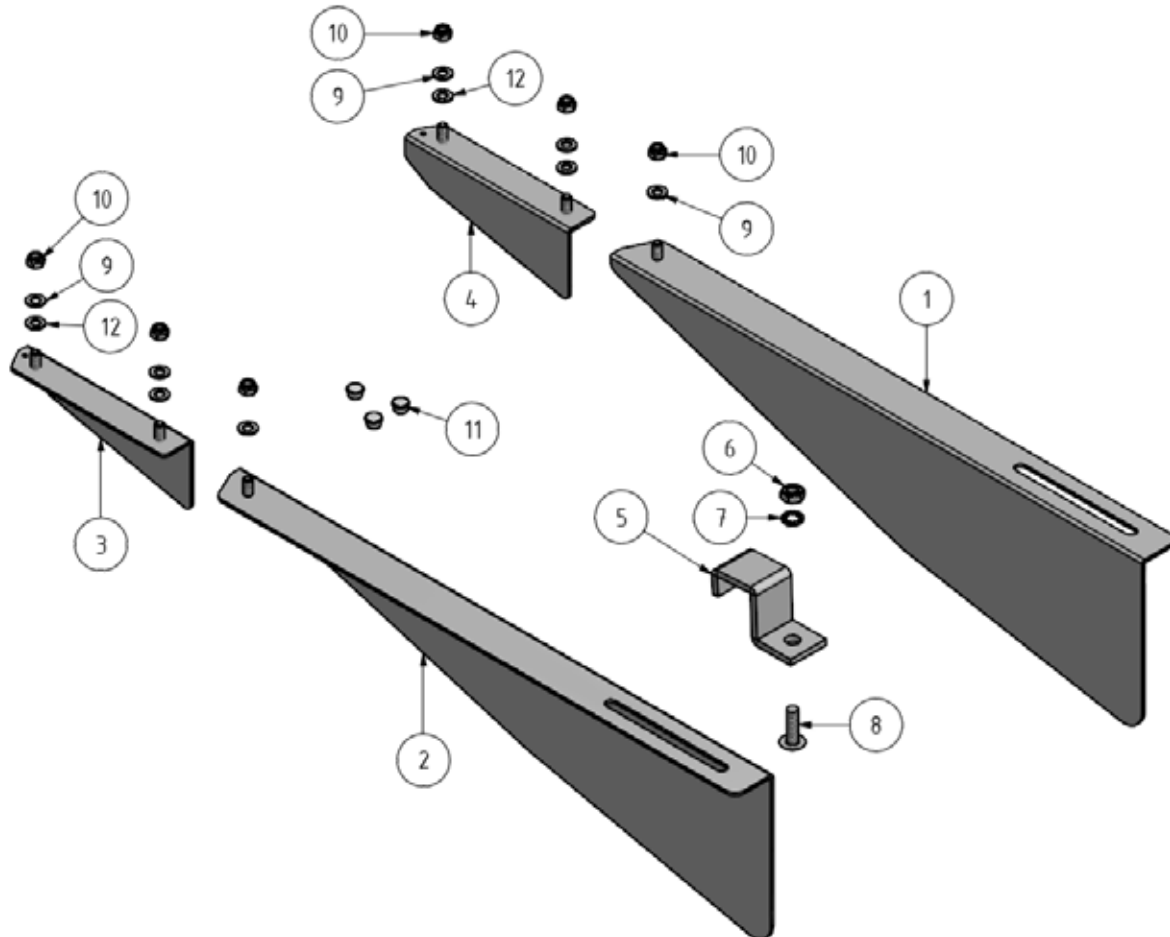
POS	Art-Nr.	ME	Benennung	Designation	Bemerkungen/Note
1	K03.0772.0	1	Seitenwange links	Tôle de recouvrement à gauche	
2	K03.0773.0	1	Seitenwange rechts	Tôle de recouvrement à droite	
3	K03.0774.0	1	Service- Haube	Capot de service	
4	K03.0775.0	1	Rückwand	Paroid arrière	
5	K01.0351.0	4	6-KT Schraube DIN 933 M10x25	Vis à têt 6 pnas DIN 933 M10x25	
6	K01.0152.0	2	Rippenscheibe 10.5x16x1	Rondelles de sûreté 10.5x16x1	
7	K03.0776.0	2	Lagerbuchse	Coussinet	
8	K01.0662.0	2	U- Scheibe DIN 125 13x24x2.5	Rondelle DIN 125 13x24x2.5	
9	K01.0113.0	2	Rippenscheibe 13x18x1.7	Rondelles de sûreté 13x18x1.7	
10	K01.0678.0	2	6-KT Schraube DIN 933 M12x30	Vis à têt 6 pnas DIN 933 M12x30	
11	K02.0777.0	1	Schmierblock	Bloc e graissage	
12	K02.0778.0	2	Schmiernippel M10x1	Raccord de graissage M10x1	
13	K01.0779.0	2	6-KT Schraube DIN 931 M6x40	Vis à têt 6 pnas DIN 931 M6x40	
14	K01.0780.0	5	U- Scheibe DIN 125 6.4x12x1.6	Rondelle DIN 125 6.4x12x1.6	
15	K01.0646.0	2	Sich.- Mutter DIN 985 M6	Ecrous de sécurité DIN 985 M6	
16	K01.0781.0	2	Senkschraube Innensechskant M8x20	Vis à tête fraise M8x20	
17	K01.0782.0	8	6-KT Schraube DIN 931 M8x20	Vis à têt 6 pnas DIN 931 M8x20	
18	K01.0783.0	8	Sperrkantscheibe M8	Rondelle élastique M8	
19	K02.0671.0	1	Verschlusszapfen Flügelkopf	Axe-fermetures tête à oreilles	
20	K02.0667.0	1	Verschlusszapfen 6-kant	Axe-fermetures	
21	K02.0668.0	4	Aufnahmeplatte	Rondelle guide	
22	K02.0670.0	2	Dichtung	Joint d'étanchéité	
23	K02.0669.0	2	Haltescheibe	Rondelle de retenue	
24	K02.0681.0	2	Handgriff	Poignée	
25	K01.0377.0	2	6-KT Schraube DIN 933 M6x16	Vis à tête hex. DIN 933 M6x16	
26	K01.0131.0	4	Rippenscheibe 6.1x10x1.2	Rondelles de sûreté 6.4x10x1.2	
27	K03.0923.0	1	Distanzhalter	Pièce d'écartement	
28	RA 27164	1	Gummipuffer	Amortisseur caoutchouc	
29	K01.0924.0	1	Linsenschraube DIN 7985 M5x20	Vis à tête cylindrique bombée M5x20	
30	SR D90215	1	U- Scheibe 5.3x15x1.2	Rondelle DIN 125 5.3x15x1.2	
31	K01.0377.0	1	6-KT Schraube DIN 931 M6x16	Vis à têt 6 pnas DIN 931 M6x16	

Bild 10 Hebelsystem TWIN
Photo 10 Système de levier TWIN


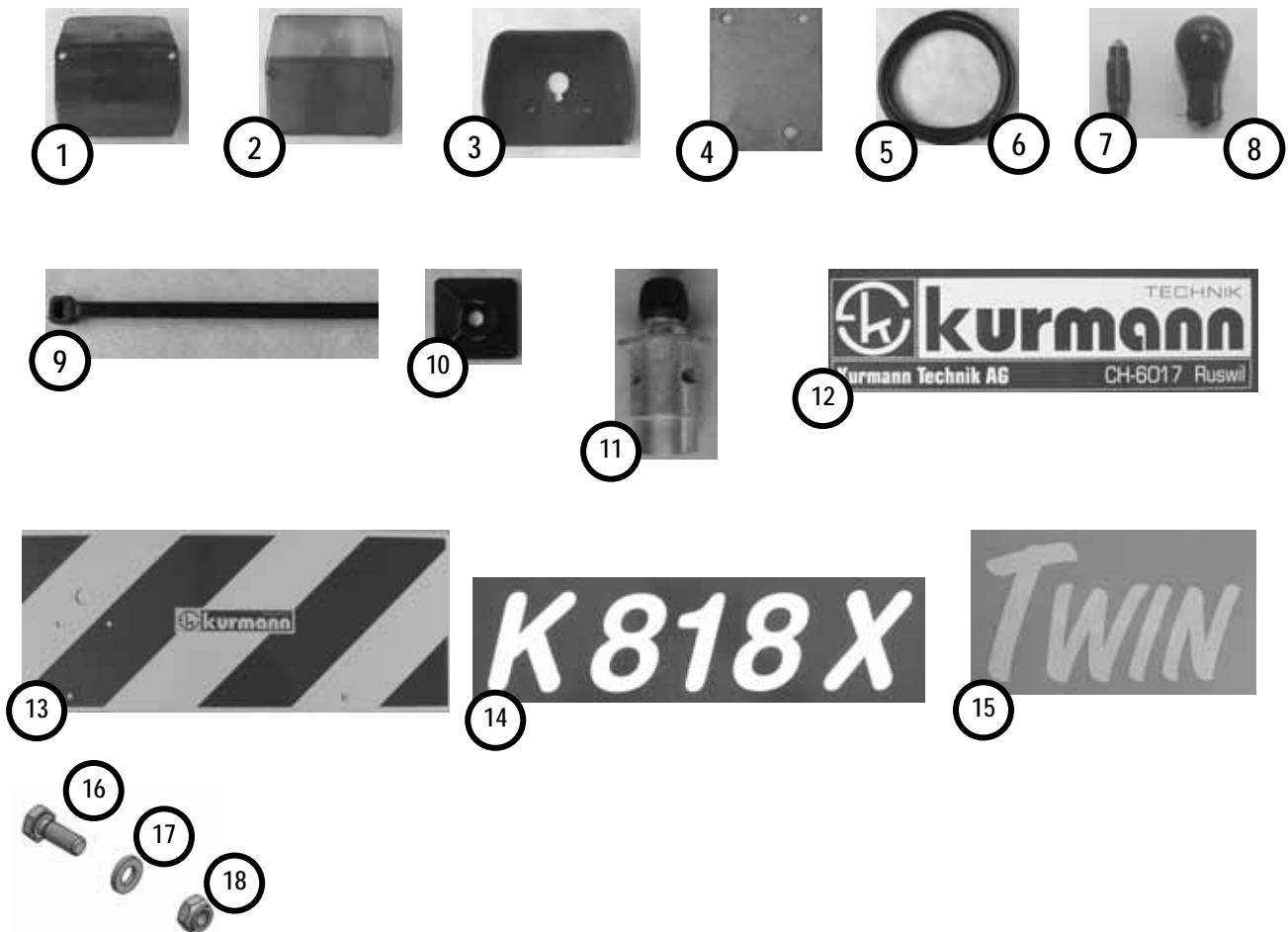
POS	Art-Nr.	ME	Benennung	Designation	Bemerkungen/Note
1	K03.0784.0	1	Verstellrohr	Tuyau de réglage	
2	K03.0703.0	1	Verstellhebel	Levier de réglage	
3	K03.0785.0	2	Spez.- Mutter M10x32	Ecrou spec. M10x32	
4	K03.0786.0	2	Rolle 26/16x27.5	Rouleau 26/16x27.5	
5	K01.0278.0	4	U- Scheibe DIN 125 10.5x20x2	Rondelle DIN 125 10.5x20x2	
6	K01.0708.0	6	Sperrkantscheibe 10.2x20.2x1.6	Rondelle élastique 10.2x20.2x1.6	
7	K01.0193.0	4	6-KT Schraube DIN 933 M10x30	Vis à tête hex. DIN 933 M10x30	
8	K01.0707.0	2	6-KT Schraube DIN 933 M10x16	Vis à tête hex. DIN 933 M10x20	
9	K03.0787.0	2	Gegenhalter rechts	Attache à droit	
10	K03.0788.0	1	Gegenhalter links	Attache à gauche	
11	K01.0084.0	6	6-KT Schraube DIN 931 M8x20	Vis à têt 6 pnas DIN 931 M8x20	
12	K01.0128.0	12	U- Scheibe DIN 125 8.4x16x1.6	Rondelle DIN 125 8.4x16x1.6	
13	K01.0105.0	6	Sich.- Mutter DIN 985 M8	Ecrous de sécurité DIN 985 M8	
14	K03.0789.0	2	Spez.- Mutter M10x14	Ecrou spec. M10x14	

Bild 11 Antrieb TWIN
Photo 11 Entraînement TWIN


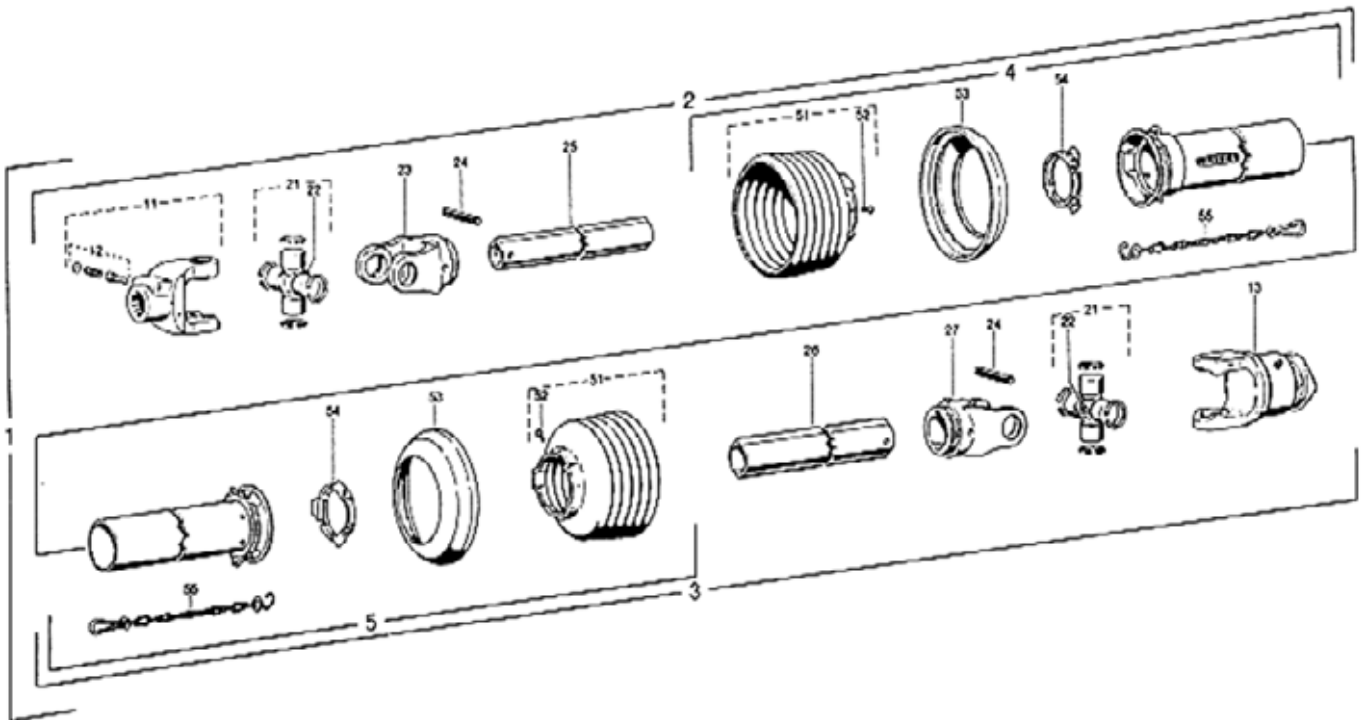
POS	Art-Nr.	ME	Benennung	Designation	Bemerkungen/Note
1	K02.0790.0	1	T-Getriebe 540 min-1	T-Mécanisme 540 min-1	
1a	K02.1258.0		T-Getriebe 1000 min-1	T-Mécanisme 1000 min-1	
2	K02.0791.0	1	Riemenscheibe SPA 170-3	Poulie à gorge SPA 170-3	
3	K02.0792.0	1	Riemenscheibe SPA 132-3	Poulie à gorge SPA 132-3	
4	K02.0793.0	1	Taper-Lock Nabe 2517 d 35	Moye de Taper-Lock 2517 d 35	
5	K02.0794.0	1	Taper-Lock Nabe 2012 d 30	Moye de Taper-Lock 2012 d 30	
6	K03.0795.0	1	Keilriemenschutz (Bürste)	Protection (brosse)	
7	K03.0796.0	1	Antriebswelle 758mm	Arbre 758mm	
8	K02.0797.0	1	Keilriemensatz (3 Stück) SPA 1257	Confection de courries (3 pièce) SPA 1257	
9	K02.0743.0	1	Konusflanschlager	Paliers-appliques en fonte avec roulement	
10	K02.0746.0	1	Konusspannhülse	Taper douille de serrage	
11	K03.0798.0	1	Schutzrohrhalter	porte-tube de protection	
12	K02.0737.0	1	Kreuzgelenk G2200	Croisillon G2200	
13	K03.0703.0	1	Verstellhebel	Levier de réglage	
14	K03.0925.0	1	Grundplatte	plaque d'assise	
15	K03.0799.0	1	Spannhebel	Levier de bridage	
16	K03.0800.0	1	Hebel geschweisst	Levier	
17	K02.0801.0	1	Spannelement ROSTA SE 27	Elément tendeur ROSTA SE 27	
18	K02.0802.0	1	Spannrolle	Roule tendeur	
19	K01.0707.0	2	6-KT Schraube DIN 931 M10x16	Vis à tête 6 pnas DIN 931 M10x20	
20	K01.0803.0	2	Linsenschraube mit Innen 6-Kt	Vis à tête bombée à six lobes internes	
21	K01.0152.0	6	Rippenscheibe 10.5x16x1	Rondelles de sûreté 10.5x16x1	
22	K01.0278.0	4	U- Scheibe DIN 125 10.5x20x2	Rondelle DIN 125 10.5x20x2	
23	K01.0052.0	1	Sich.- Mutter DIN 985 M10	Ecrous de sécurité DIN 985 M10	
24	K01.0804.0	1	Zylinderschraube DIN 912 M10x130 12.9	Vix à six pans creux DIN 912 M10x130 12.9	
25	K01.0805.0	1	Spannscheibe 10.5x23x2.5	Rondelles elastique bombeés	
26	K01.0193.0	3	6-KT Schraube DIN 931 M10x30	Vis à tête 6 pnas DIN 931 M10x30	
27	K01.0806.0	1	Zylinderschraube DIN 912 M10x30	Vix à six pans creux DIN 912 M10x30	
28	K01.0807.0	4	Zylinderschraube DIN 912 M12x45	Vix à six pans creux DIN 912 M12x45	
29	K01.0118.0	4	Sich.- Mutter DIN 985 M12	Ecrous de sécurité DIN 985 M12	
30	K01.0662.0	2	U- Scheibe DIN 125 13x24x2.5	Rondelle DIN 125 13x24x2.5	
31	K01.0749.0	3	Federkeil DIN 6885 8x7x45	Clavette DIN 6885 8x7x45	
32	K03.0808.0	1	Wellenschutz Twin innen	Arbre de protection à l'intérieur	
33	K03.0809.0	1	Wellenschutz Twin aussen	Arbre de protection à l'extérieur	
34	K02.0752.0	1	Bride Ø 100 - 120mm	Colliers de serrage Ø 100-120mm	
35	K02.0753.0	1	Bride Ø 80 - 100mm	Colliers de serrage Ø 80-100mm	
36	K02.0754.0	1	Kabelband 9x500	Attache câble en polyamide	

Bild 12 Breitstreuvorrichtung
Photo 12 Dispositif de distribution en nappe


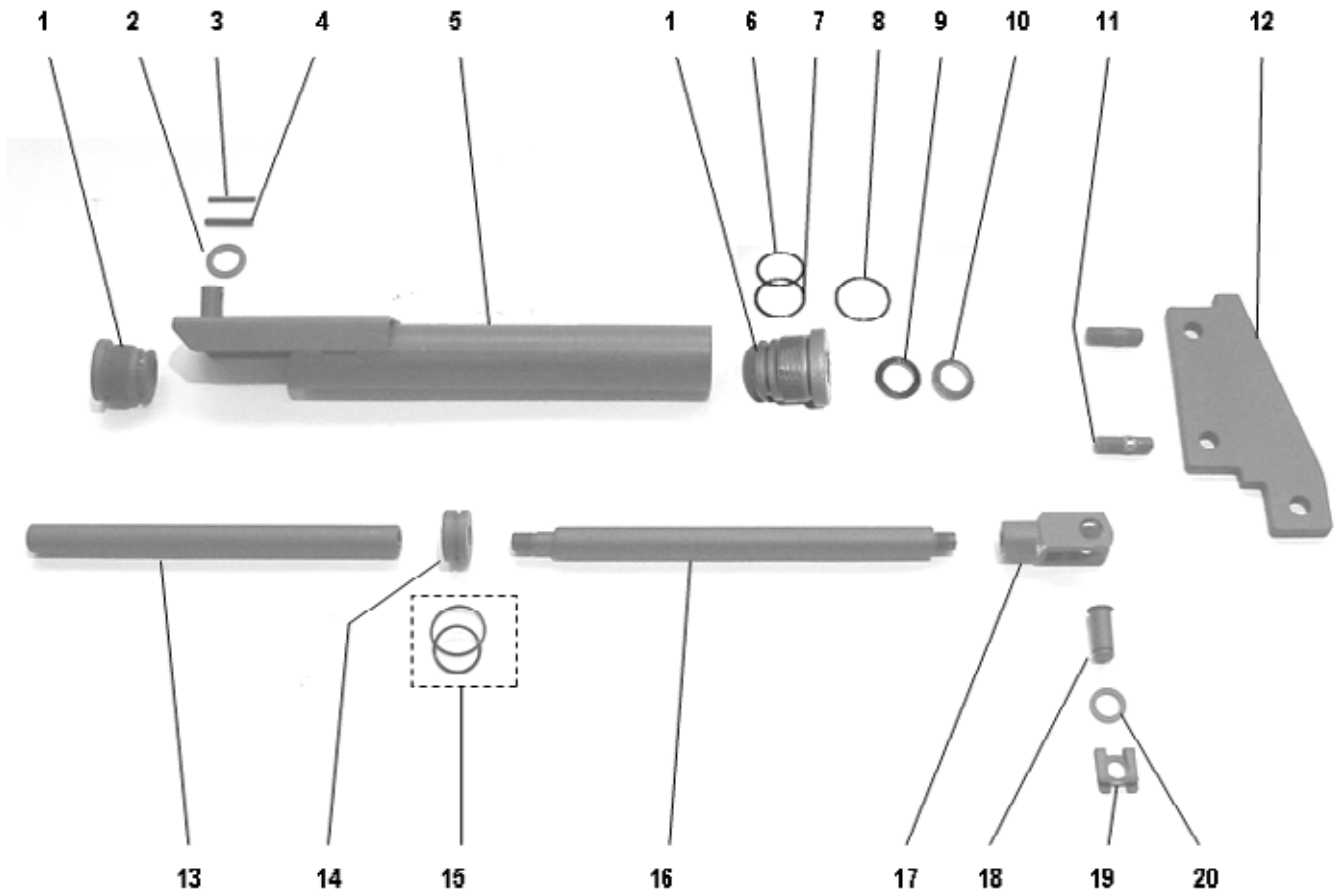
POS	Art-Nr.	M E	Benennung	Designation	Bemerkungen/Note
1	K03.0836.0	4	Breitstreublech rechts	Tôle de guidage réglable a droite	
2	K03.0837.0	4	Breitstreublech links	Tôle de guidage réglable a gauche	
3	K03.0838.0	4	Streublech links	Tôle de guidage réglable avant a gauche	
4	K03.0839.0	4	Streublech rechts	Tôle de guidage réglable avant a droite	
5	K03.0840.0	8	Klemmbügel	Pièce de serrer	
6	K01.0055.0	8	6-KT Mutter DIN 934 M10	Ecrous hexagonaux DIN 934 M10	
7	K01.0708.0	8	Sperrkantscheibe 10.2x20.2x1.6	Rondelle élastique 10.2x20.2x1.6	
8	K01.0841.0	8	Schlossschraube DIN 603 M10x25	Boulons à tête bombée, DIN 603 M10x25	
9	K01.0128.0	24	U- Scheibe DIN 125 8.4x16x1.6	Rondelle DIN 125 8.4x16x1.6	
10	K01.0105.0	6	Sich.- Mutter DIN 985 M8	Ecrous de sécurité DIN 985 M8	
11	K02.0842.0	12	Blinddeckel Ø 10mm	Faux couvercle Ø 10mm	
12	K01.1211.0	12	Kunststoffscheibe Ø8.5/24	Rondelles 8.4/24x2 en polyamide 6.6	

Bild 13 Schutzvorrichtungen
Photo 13 Dispositif de protection


POS	Art-Nr.	ME	Benennung	Designation	Bemerkungen/Note
1	K02.0716.0	2	Schlussleuchte	appareil d'éclairage	
2	K02.0717.0	2	Ersatzglas zu Leuchte	Verre de rechange	
3	K02.0718.0	2	Schutzhaube zu Leuchte	Protecteur d'appareil d'éclairage	
4	K02.0719.0	2	Verstärkungsbleche	Plaque	
5	K02.0720.0	1	Kabel 5x1 mm ² , Länge 4.8 m	Câble 5x1 mm ² , longue 7.8 m	
6	K02.0721.0	1	Kabel 4x 1 mm ² , Länge 2.55 m	Câble 4x1 mm ² , L: 2.55 m	
7	K02.0722.0	2	Soffitte 12V/5W	Lampe 12V/5W	
8	K02.0723.0	4	Glühlampe 12V/21W	Lampe 12V/21W	
9	K02.0713.0	25	Kabelband 4.6x185 mm, schwarz	Collier 4.6x185 mm, noire	
10	K02.0714.0	25	Klebsockel für KB, schwarz	Embase de fixation	
11	K02.0715.0	1	Stecker 7-polig	Fiche 7-pol.	
12	K02.0711.0	1	Kleber „Kurmann Technik AG“	Adhésif „Kurmann Technik AG“	
13	K02.0712.0	2	Warntafel 350x200 mm	Panneau de signalisation	
14	K02.0709.0	1	Kleber „K818X“	Adhésif „K818X“	
15	K02.0710.0	1	Kleber „Twin“	Adhésif „TWIN“	
16	K01.0377.0	4	6-KT Schraube DIN 933 M6x16	Vis à tête 6 pnas DIN 933 M6x16	
17	K01.0647.0	4	U- Scheibe 6.4x16x1.6	Rondelle 6.4x16x1.6	
18	K01.0646.0	4	Sich.- Mutter DIN 985 M8	Ecrous de sécurité DIN 985 M8	

Bild 14 Gelenkwelle
Photo 14 Arbre de transmission


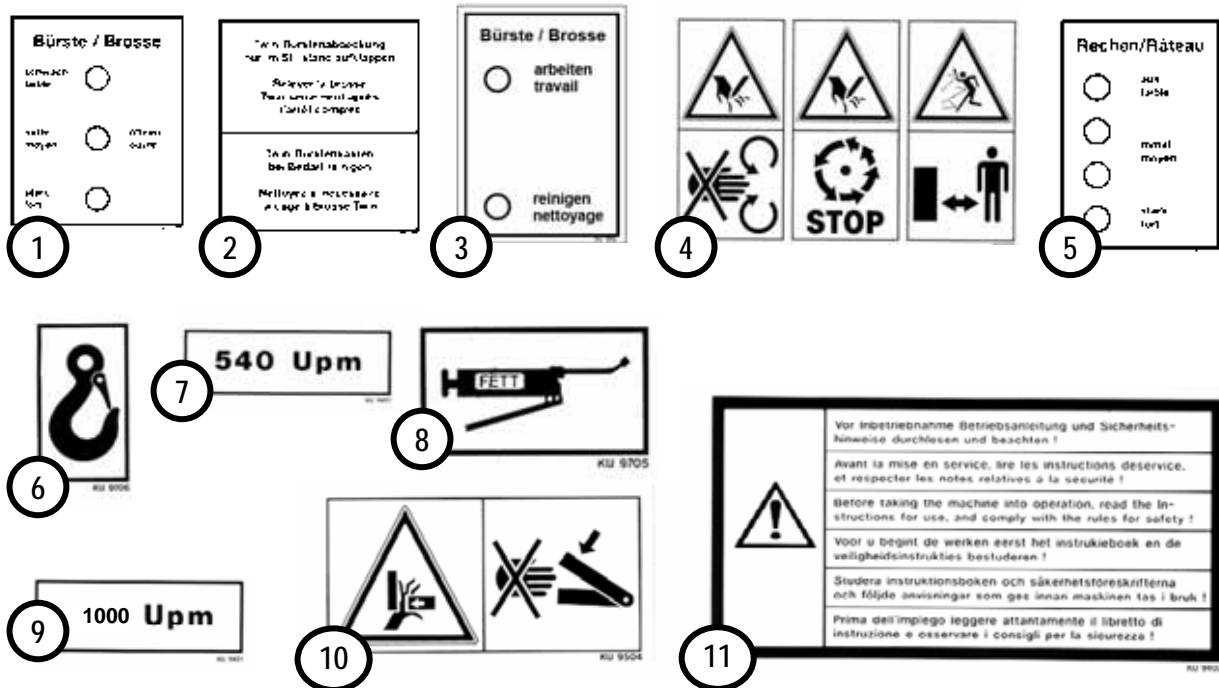
POS	Art-Nr.	ME	Benennung	Designation	Bemerkungen/Note
1	K02.0831.0	1	Gelenkwelle W2300-SD-710	Arbre de transmission complete	
2	K02.0832.0	1	Gelenkw. Innenhälfte W2300	Moitié d'arbre intérieur W2300	
3	K02.0833.0	1	Gelenkw. Aussenhälfte W2300	Motie d'arbre extérieur W2300	
4	K02.0834.0	1	Aussensch. Hälfte SDH 15 750mm	Demi- protecteur extérieur SDH	
5	K02.0835.0	1	Innensch. Hälfte SDH 15 750mm	Demi- protecteur intérieur SDH	
11	K02.0843.0	1	Aufsteckgabel 21.10.00	Mâchoire 21.10.00	
12	K02.0844.0	1	Schiebstift Agraset 101	Verrouillage Agraset 101	
13	K02.0845.0	1	Freilauf F5/1R	Roue libre à rochets F5/1R	
21	K02.0846.0	2	Kreuzgarnitur 21.00.00	Croisillon 21.00.00	
23	K02.0847.0	1	Profilgabel 21.11.00	Mâchoire à gorge 21.11.00	
24	K01.0848.0	2	Spannstift DIN 1481 10x65	Goupille élastique DIN 1481 10x65	
25	K02.0849.0	1	Profilrohr 0V 75.11.16	Tube profilé 0V 75.11.16	
26	K02.0850.0	1	Profilrohr 1 75.15.16	Tube profilé 1 175.15.16	
27	K02.0851.0	1	Profilgabel 21.12.00	Mâchoire à gorge 21.12.00	
51	K02.0852.0	1	Schutztrichter 85.15.05	Cône protecteur 85.15.05	
51	K02.0853.0	2	Schutztrichter 85.15.06	Cône protecteur 85.15.06	
52	K02.0854.0	2	Schraube 60.15.00	Vis 60.15.00	
53	K02.0855.0	2	Stützring 82.85.00	Bague de support 82.85.00	
54	K02.0856.0	2	Gleitring 82.83.06	Bague de glissement 82.83.06	
55	K02.0857.0	2	Haltekette 82.36.03	Chânette 82.36.03	

Bild 15 Stossdämpfer
Photo 15 Amortisseur


POS	Art-Nr.	ME	Benennung	Designation	Bemerkungen/Note
1	K03.0810.0	2	Kolbenführung	Piston de guidage	
2	K01.0811.0	1	U- Scheibe DIN 433 19x30x2.5	Rondelle DIN 433 19x30x2.5	
3	K01.0812.0	1	Spannstift DIN 1481 3.5x36	Goupille élastiques DIN 1481 3.5x36	
4	K01.0813.0	1	Spannstift DIN 1481 6x36	Goupille élastiques DIN 1481 6x36	
5	K03.0814.0	1	Dämpferrohr Ø 35/45x283	Tuyau d'amortisseur Ø 35/45x283	
6	K03.0815.0	2	Stützring Ø 30/35x1.4	Bagues d'appui Ø 30/35x1.4	
7	K03.0816.0	2	O- Ring Ø 30/2.6	O- Ring Ø 30/2.6	
8	K03.0817.0	2	O- Ring Ø 35/2.6	O- Ring Ø 35/2.6	
9	K03.0818.0	2	Manschette	Manchette	
10	K03.0819.0	2	Abstreifring	Racleur	
11	K01.0820.0	2	Stehbolzen DIN 939 M12x35	Goujon DIN 939 M12x35	
12	K03.0821.0	1	Halteplatte	Appui	
13	K03.0822.0	1	Kolbenstange Ø 20x252	Bielle de piston Ø 20x282	
14	K03.0823.0	1	Kolben mit Drosselbohrung Ø 0.8	Piston avec grive Ø 0.8	K 818X, K 818X Twin
14	K03.0824.0	1	Kolben mit Drosselbohrung Ø 1.0	Piston avec grive Ø 1.0	K 617X
15	K03.0825.0	1	Dichtungssatz	Garniture de joint	
16	K03.0826.0	1	Kolbenstange Ø20x288	Bielle de piston Ø20x288	
17	K01.0827.0	1	Gabelkopf DIN 71752 M14x1.5	Leviers à fourche DIN 71/52 M14x1.5	
18	K01.0828.0	1	Bolzen Ø14x32,5x27	Axes à tête Ø14x32.5x27	
19	K01.0829.0	1	Federklammer Typ BFK/A d14	Agrafes ressort Typ BFK/A d14	
20	K01.0830.0	1	U- Scheibe DIN 433 Ø15x24x2.5	Rondelle Ø15x24x2.5	

Bild 16 Hinweiskleber

Photo 16 Adhésif d'indication



POS	Art-Nr.	ME	Benennung	Designation	Bemerkungen/Note
1	K02.0724.0	(1)	Bürsten Intensität	Brosse	
2	K02.0725.0	(2)	TWIN- Bürstenkasten	La cage à brosse TWIN	
3	K02.0734.0	(1)	Bürste arbeiten / reinigen	Brosse	
4	K02.0726.0	1	Rotierende, nachlaufende Werkzeuge	Outil rotatif et courir après	
5	K02.0727.0	1	Rechen	Râteau	
6	K02.0729.0	2	Kranhaken	éclisse	
7	K02.0733.0	1	540 1/min	540 1/min	
8	K02.0730.0	4 (5)	Verdeckte Schmierstelle	Graisneur invisible	
9	K02.0732.0	1*	1000 1/min	1000 1/min	
10	K02.0727.0	3	Quetsch- und Einklemmgefahr	Péril de contusion	
11	K02.0731.0	1	Vor Inbetriebnahme	Devant mise en march	

()= TWIN * = Wunschausrüstung

()= TWIN * = Option