

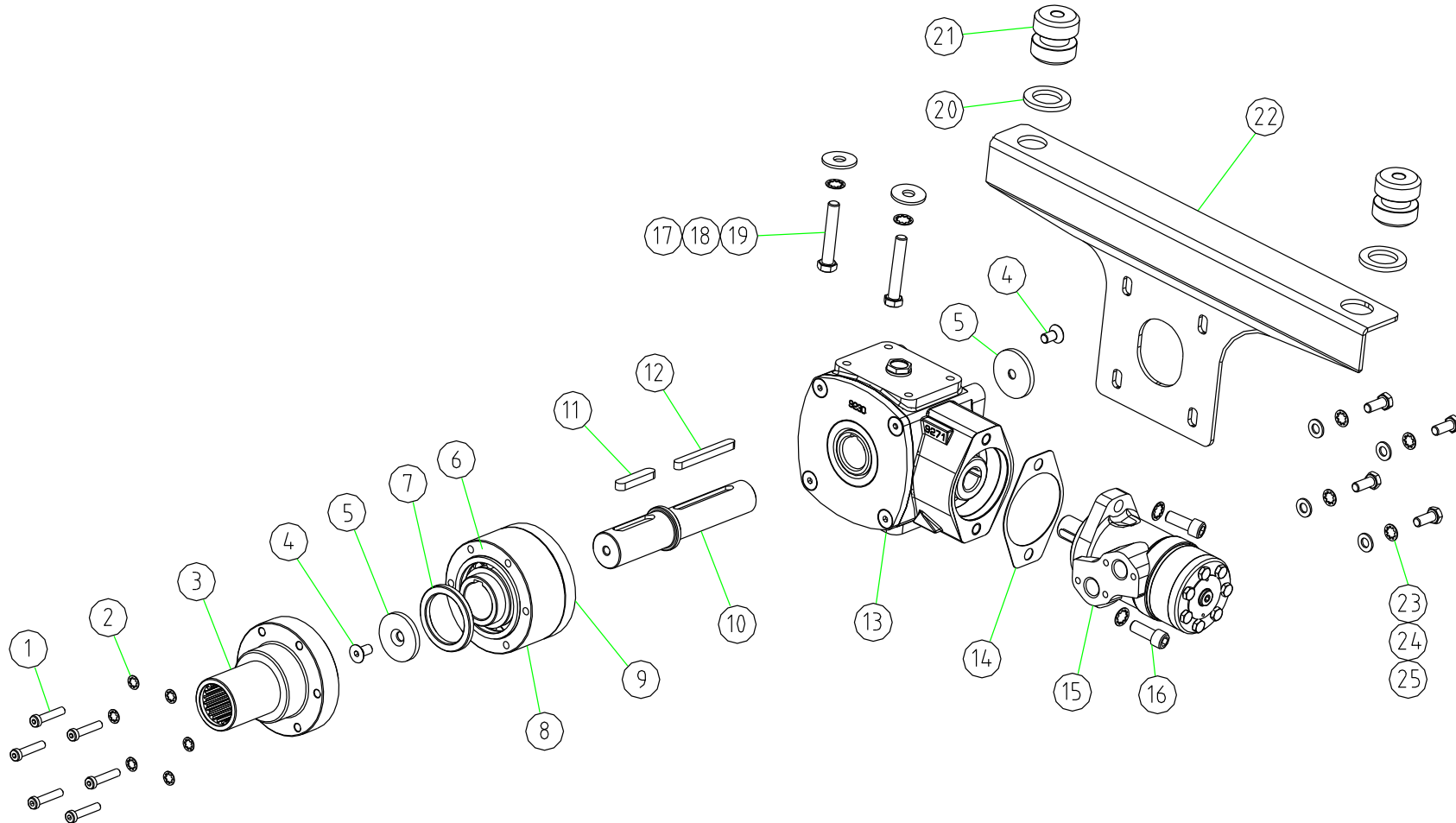
Ersatzteilliste selbstfahrender Kurmann Futtermischwagen Classic



ab Maschinenummer 23-050

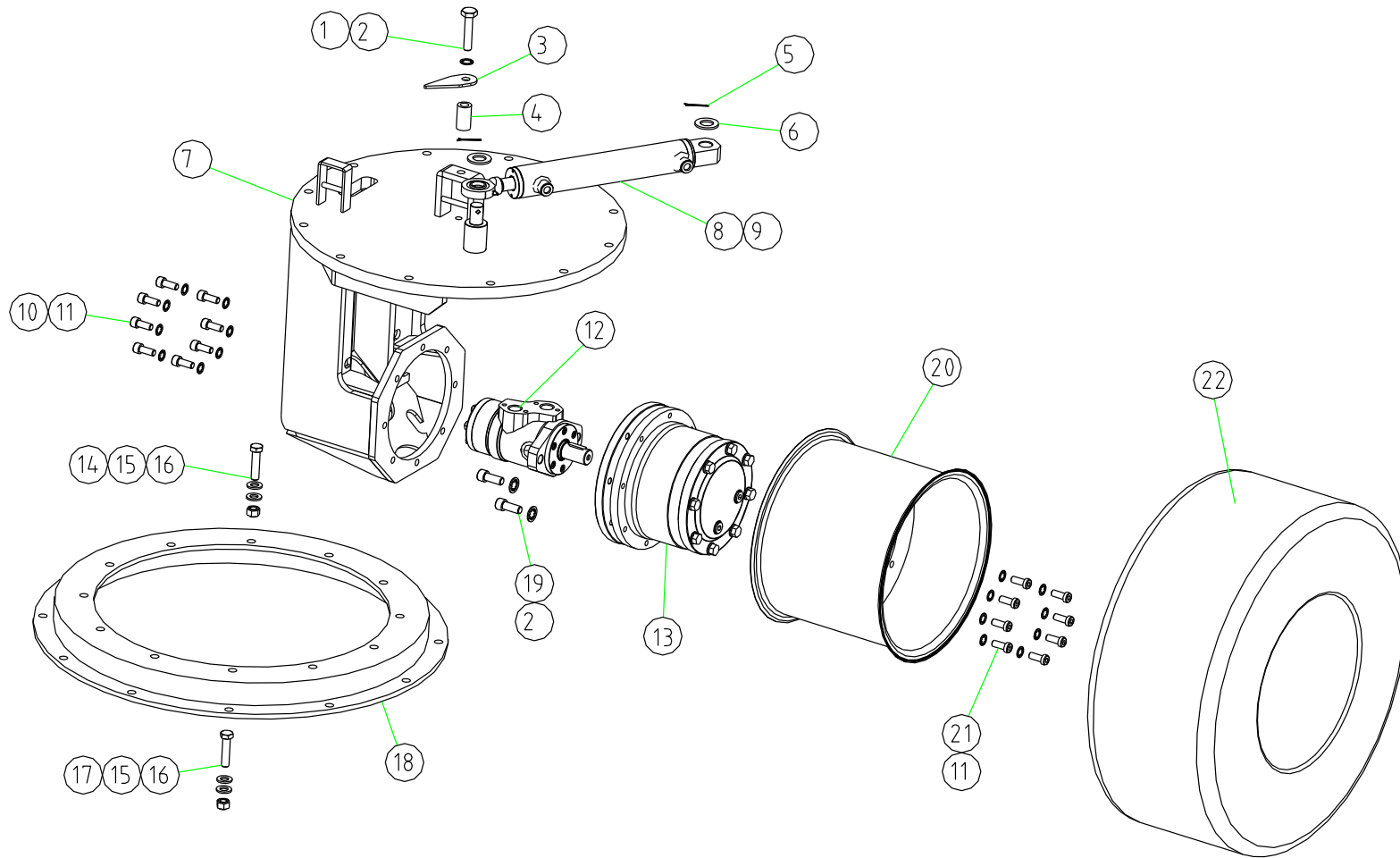
Version 21.03.2017

Schwerlastantrieb



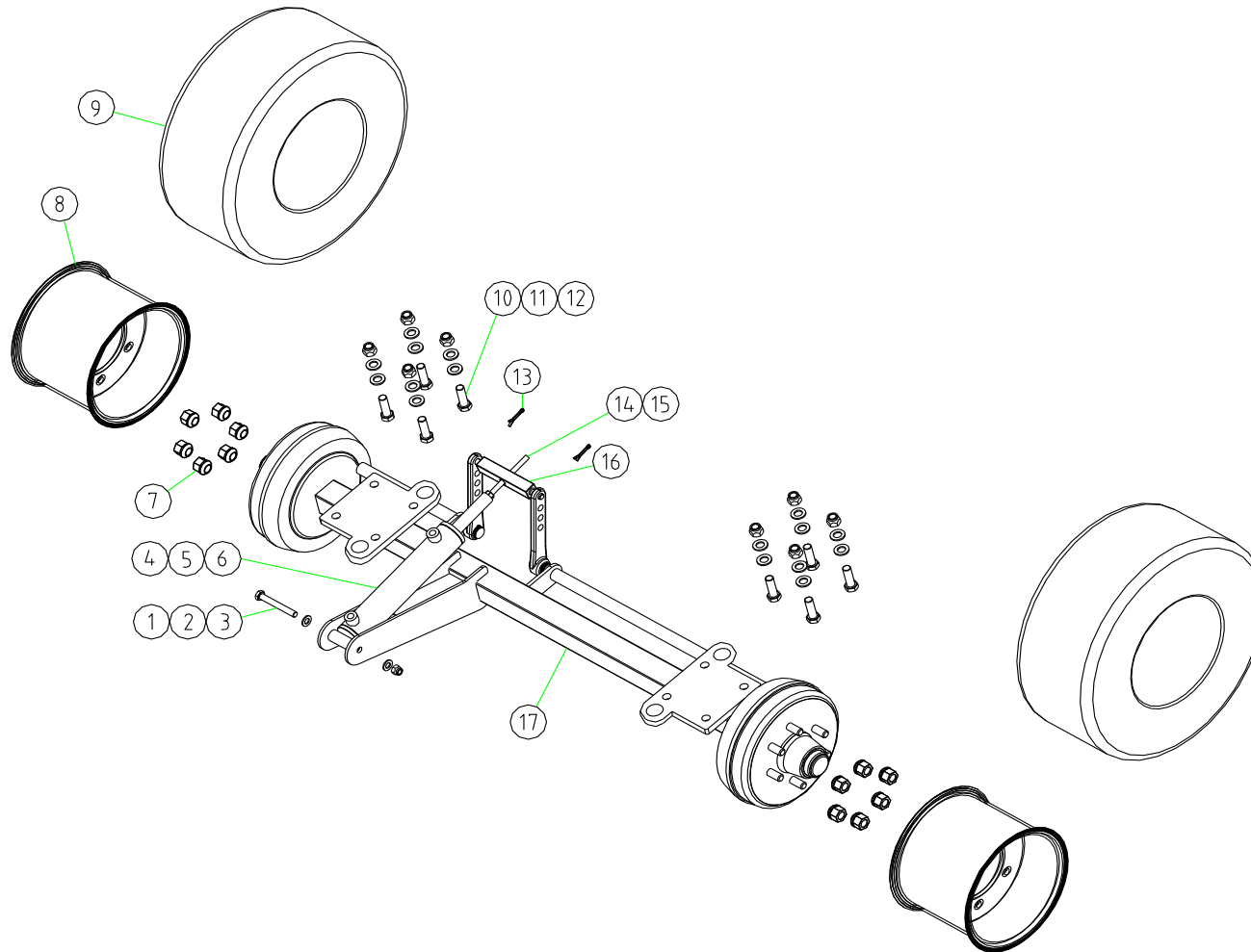
ET- Bild: Schwerlastantrieb Classic							
Pos.	Teil-Nr	D-Bezeichnung	Sonstige Angaben	GB-Bezeichnung	F-Bezeichnung	Menge	Anmerkung
1	K01.1102.0	ZYLINDERSCHRAUBE 8X40	DIN 912	SCREW 8X40	VIS 8X40	6	
2	K01.1103.0	RIPPENSCHLEIBE M8		RIBS WASHER M8	CÔTES Rondelle de M8	6	
3	K03.1104.0	NABE GESCHWEISST		HUB WELDED	HUB WELDED	1	
4	K01.1105.0	SENKKOPFSCHRAUBE M10X20	DIN7991	SENKKOPFSCHRAUBE M10X20	Senkkopfschraube M10x20	2	
5	K03.1106.0	SCHEIBE		DISC	DISC	2	
6	K02.1107.0	DICHTUNG		SEAL	SEAL	2	
7	K02.1108.0	SIMMERRING WD 55X72X8		OIL SEAL 55X72X8 WD	JOINT D'HUILE 55X72X8 WD	2	
8	K02.1109.0	GEHÄUSEFREILAUF GFRS40		HOUSING FREILAUF GFRS40	LOGEMENT FREILAUF GFRS40	1	
9	K02.1110.0	DECKEL ZU FREILAUF		COVER TO FREE RUNNING	COUVERTURE DE FREE RUNNING	1	
10	K03.1111.0	WELLE		SHAFT	ARBRE	1	
11	K01.1112.0	PASSFEDER 12X8X60		KEYWAY 12X8X60	KEYWAY 12X8X60	1	
12	K01.1113.0	PASSFEDER 10X8X90		KEYWAY 10X8X90	KEYWAY 10X8X90	1	
13	K02.1114.0	GETRIEBE RT9035		TRANSMISSION RT9035	TRANSMISSION RT9035	1	
14	K02.1505.0	DICHTUNG		SEAL	SEAL	1	
15	K02.1506.0	HYDRAULIKMOTOR 250CCM		HYDRAULIC ENGINE 250cc	HYDRAULIQUE MOTEUR 250cc	1	
16	K01.1507.0	ZYLINDERSCHRAUBE M12x35		SCREW M12x35	VIS M12x35	2	
17	K01.1508.0	6-KT SCHRAUBE M12X75 CNS	DIN 931	6-KT SCREW M12x75	6-KT VIS M12x75	2	
18	K10.0679.0	SPERRKANTSCHLEIBE M12		SPRING WASHER M12	RONDELLE ÉLASTIQUE M12	2	
19	K01.0696.0	U-SCHLEIBE 13X45X4		WASHER 13X45X4	RONDELLE 13X45X4	2	
20	K03.1509.0	DISTANZSCHLEIBE		WASHER	RONDELLE	2	
21	K02.1511.0	SCHWINGUNGSLAGER		SHOCK	CHOC	2	
22	K03.1831.0	HALTER SCHWERLAST		SHEET	FICHE	1	
23	K01.0351.0	6-KT SCHRAUBE M10X25	DIN 933	6-KT BOLT M10X25	6-KT BOLT M10x25	4	
24	K01.1117.0	RIPPENSCHLEIBE M10		RIBS WASHER M10	CÔTES Rondelle de M10	4	
25	K01.1116.0	SCHEIBE 10.5X25X4		DISC 10.5X25X4	DISC 10.5X25X4	4	

Treibrad



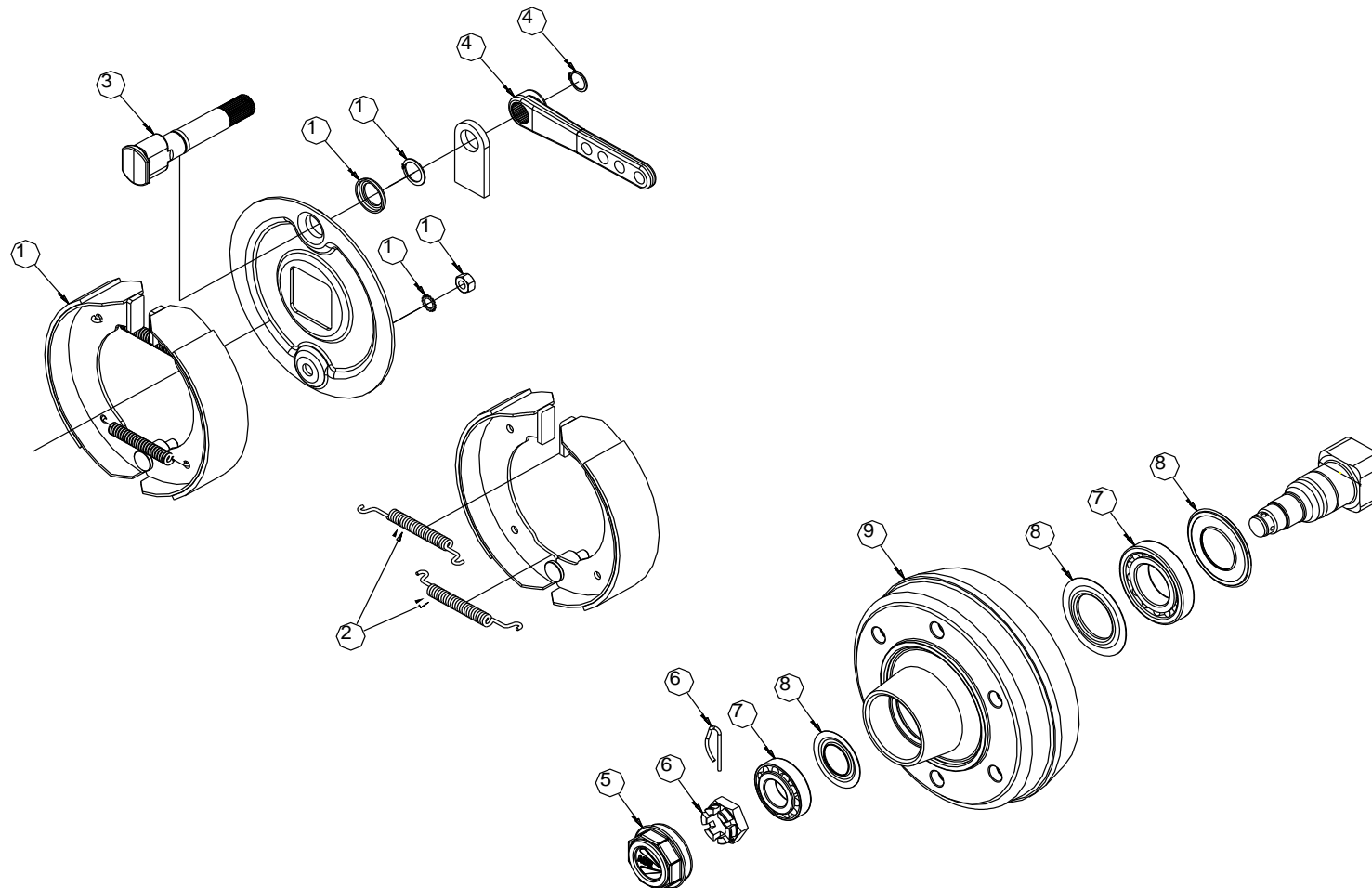
ET- Bild: Treibrad Classic							
Pos.	Teil-Nr	D-Bezeichnung	Sonstige Angaben	GB-Bezeichnung	F-Bezeichnung	Menge	Anmerkung
1	K01.1833.0	6-KT SCHRAUBE M12X120	DIN 933	HEXAGONAL BOLT	VIS À TÊTE HEX	1	
2	K01.1119.0	RIPPENSCHLEIBE M12 13X18X1.1		CIRCLIP	RONDELLES RESSORT	3	
3	K03.1527.0	RICHTUNGSZEIGER		DIRECTION DE LA MAIN	DIRECTION OF HAND	1	
4	K03.1832.0	DISTANZROHR		DISTANZROHR	DISTANZROHR	1	
5	K01.0910.0	SPLINT 5X32 DIN 94	DIN 94	SPLINT	SPLINT	2	
6	K01.1529.0	U-SCHLEIBE 21X37X3	DIN 125A	U-DISK	U-DISK	2	
7	K03.1530.0	RADTRÄGER GESCHWEISST		CARRIER	RACK	1	
8	K03.1531.0	LENKZYLINDER		STEERING CYLINDER	STEERING CYLINDER	1	
9	K02.1532.0	DICHTUNGS - SATZ		GASKET SET	GASKET SET	1	
10	K01.0801.0	ZYLINDERSCHRAUBE M10X30	DIN 912	HEXAGONAL BOLT	VIS À TÊTE HEX	8	
11	K01.1117.0	RIPPENSCHLEIBE M10 10.5X16X1		CIRCLIP	RONELLES RESSORT	16	
12	K02.1533.0	HYDRAULIKMOTOR RK200SH		HYDRAULIC ENGINE	MOTEUR HYDRAULIQUE	1	
12	K02.1834.0	HYDRAULIKMOTOR RK250SH OPTION		HYDRAULIC ENGINE	MOTEUR HYDRAULIQUE	1	
13	K02.1534.0	RADGETRIEBE EH211SC6.2FN		WEHAL GEAR	VITESSE DE ROUE	1	
14	K01.1535.0	6-KT SCHRAUBE M12X50	DIN 931	6-KT BOLT	6-KT BOLT	12	
15	K01.0262.0	U-SCHLEIBE 13X24X2.5	DIN 125 A	U-DISK	U-DISK	48	
16	K01.0118.0	SICH.-MUTTER M12	DIN 985	LOCK NUT	ECROUS DE SECURITÉ	24	
17	K01.0757.0	6-KT SCHRAUBE M12X40	DIN 931	6-KT BOLT	6-KT BOLT	12	
18	K03.1536.0	DREHKRANZ GEBOHRT D650		TURNTABLE	PLATINE	1	
19	K01.1507.0	ZYLINDERSCHRAUBE M12X35	DIN 912	HEXAGONAL BOLT	VIS À TÊTE HEX	2	
20	K03.1351.0	FELGE GESCHWEISST 8.00G-12SRRT		RIM	ROUE	1	
21	K01.0411.0	ZYLINDERSCHRAUBE M10X25	DIN 912	HEXAGONAL BOLT	VIS À TÊTE HEX	8	
22	K02.1350.0	REIFEN 23X10-12		TIRE	PNEU	1	

Hinterachse



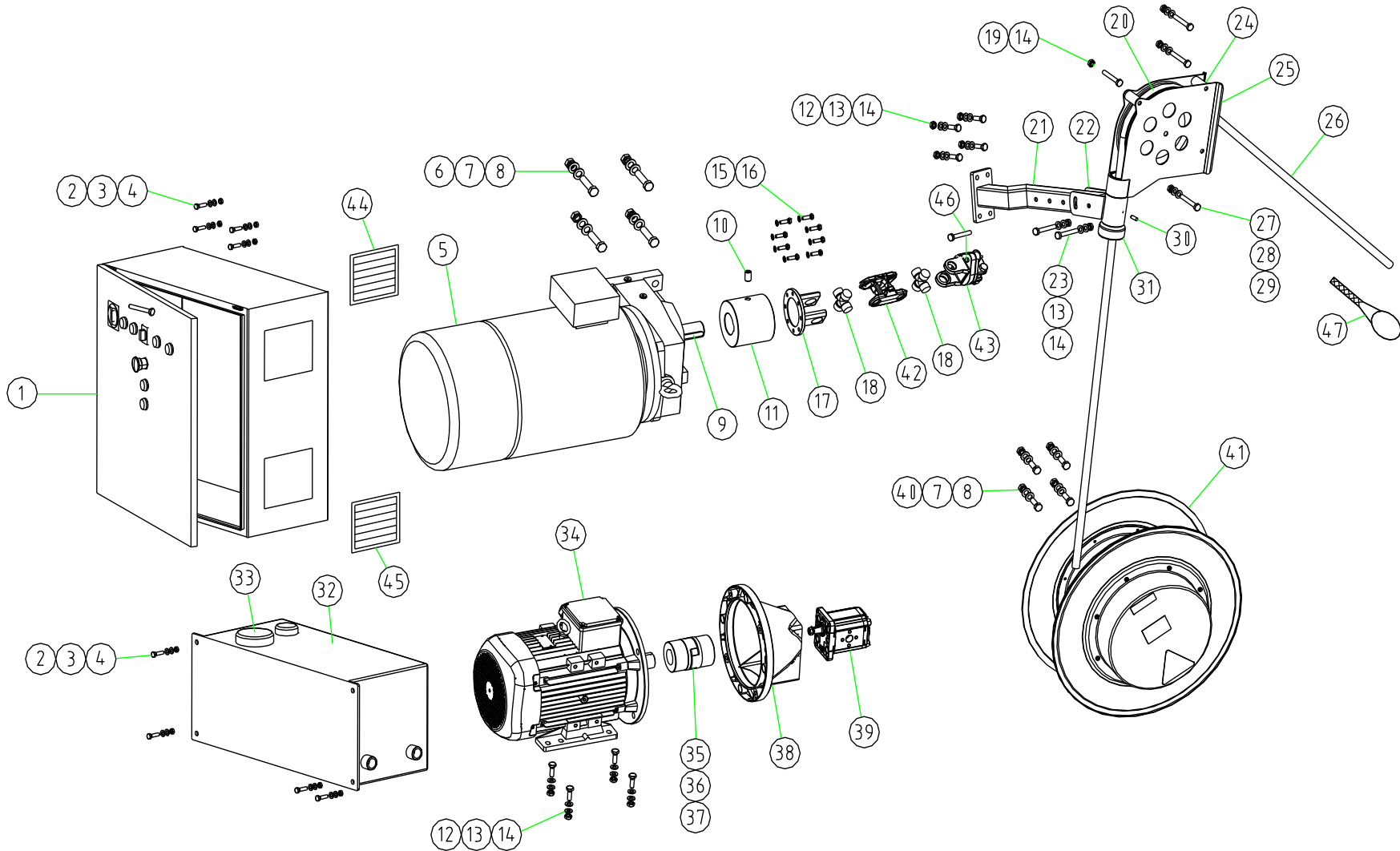
ET-Bild: Hinterachse Classic							
Pos.	Teil-Nr	D-Bezeichnung	Sonstige Angaben	GB-Bezeichnung	F-Bezeichnung	Menge	Anmerkung
1	K01.1144.0	6-KT SCHRAUBE M12X90	DIN 931	6-KT SCREW M12X90	6-KT VIS M12X90	1	
2	K01.0119.0	U-SCHEIBE 13X24X2.5	DIN 125A	DISK 13X24X2.5	DISK 13X24X2.5	2	
3	K01.0118.0	SICH.-MUTTER M12	DIN 985	SICH.-NUT M12	SICH.-NUT M12	1	
4	K031071.0	BREMSZYLINDER KOPL.		BRAKE CYLINDER	CYLINDRE	1	
5	K02.1842.0	DICHTSATZ ZU BREMSZYLINDER		SEAL KIT FOR CYLINDER	KIT DE JOINT DE CYLINDRE	1	
6	K02.1556.0	DRUCKFEDER 50X229		FEATHER	PRINTEMPS	1	
7	K01.0185.0	RADMUTTERN M18X1.5		WHELL NUT M18X1.5	ECROUS DES ROUES M18X1.5	12	
8	K03.1838.0	FELGE GESCHW. 6 LOCH ETO		RIM	ROUE	2	
8	K03.1839.0	FELGE GESCHW. 6 LOCH ET-50		RIM	ROUE	2	OPTION
9	K02.1350.0	VOLLGUMMIREIFEN 23X10-12		TIRE	PNEU	2	
10	K01.1138.0	6-KT SCHRAUBE M16X55	DIN 931	6-KT SCREW M16X55	6-KT VIS M16X55	8	
11	K01.0570.0	U-SCHEIBE 17X30X3	DIN 125A	DISK 17X30X3	DISK 17X30X3	16	
12	K01.0605.0	SICH. MUTTER M16	DIN 985	SICH.-NUT M16	SICH.-NUT M16	8	
13	K01.1139.0	SPLINT 3.2X25		SPLINT 3.2X25	SPLINT 3.2X25	2	
14	K01.1840.0	GEWINDESTANGE M12X150		THREADED ROD	TIGE FILETTEE	1	
15	K01.0663.0	MUTTER M12		NUT M12	NUT M12	1	
16	K03.1145.0	BREMSWAAGE		BRAKE SCALES	BALANCE DE FREIN	1	
17	K03.1841.0	ACHSE KOMPLETT		AXLE KOPL.	AXIS KOMPL.	1	

ADR-Achse mit Bremse 250x60



ET- Bild: ADR-Achse mit Bremse 250x60 Classic							
Pos.	Teil-Nr	D-Bezeichnung	Sonstige Angaben	GB-Bezeichnung	F-Bezeichnung	Menge	Anmerkung
1	K02.1149.0	BREMSBACKENSATZ	ADR	BREMSBACKENKIT	BREMSBACKENKIT	2	
2	K02.1150.0	FEDERN - KIT	ADR	SPRINGS - KIT	SPRINGS - KIT	2	
3	K02.1151.0	BREMSWELLE	ADR	BRAKE SHAFT	FREIN ARBRE	2	
4	K02.1152.0	BREMSHEBEL	ADR	LEVER	LEVIER	2	
5	K02.1844.0	ABDECKKAPPE	ADR	CAP	PAC	2	
6	K02.1845.0	MUTTER MIT SPLINT	ADR	MOTHER WITH SPLINT	MÈRE AVEC ATTELLE	2	
7	K02.1843.0	LAGER - KIT 80/100	ADR	WAREHOUSE - KIT	ENTREPOT - KIT	2	
8	K02.1846.0	DICHTSCHEIBEN - KIT	ADR	SEALING WASHERS - KIT	RONDELLES D ETANCHEITE - KIT	2	
9	K02.1847.0	BREMSTROMMEL	ADR	BRAKE DRUM	TAMBOUR DE FREIN	2	

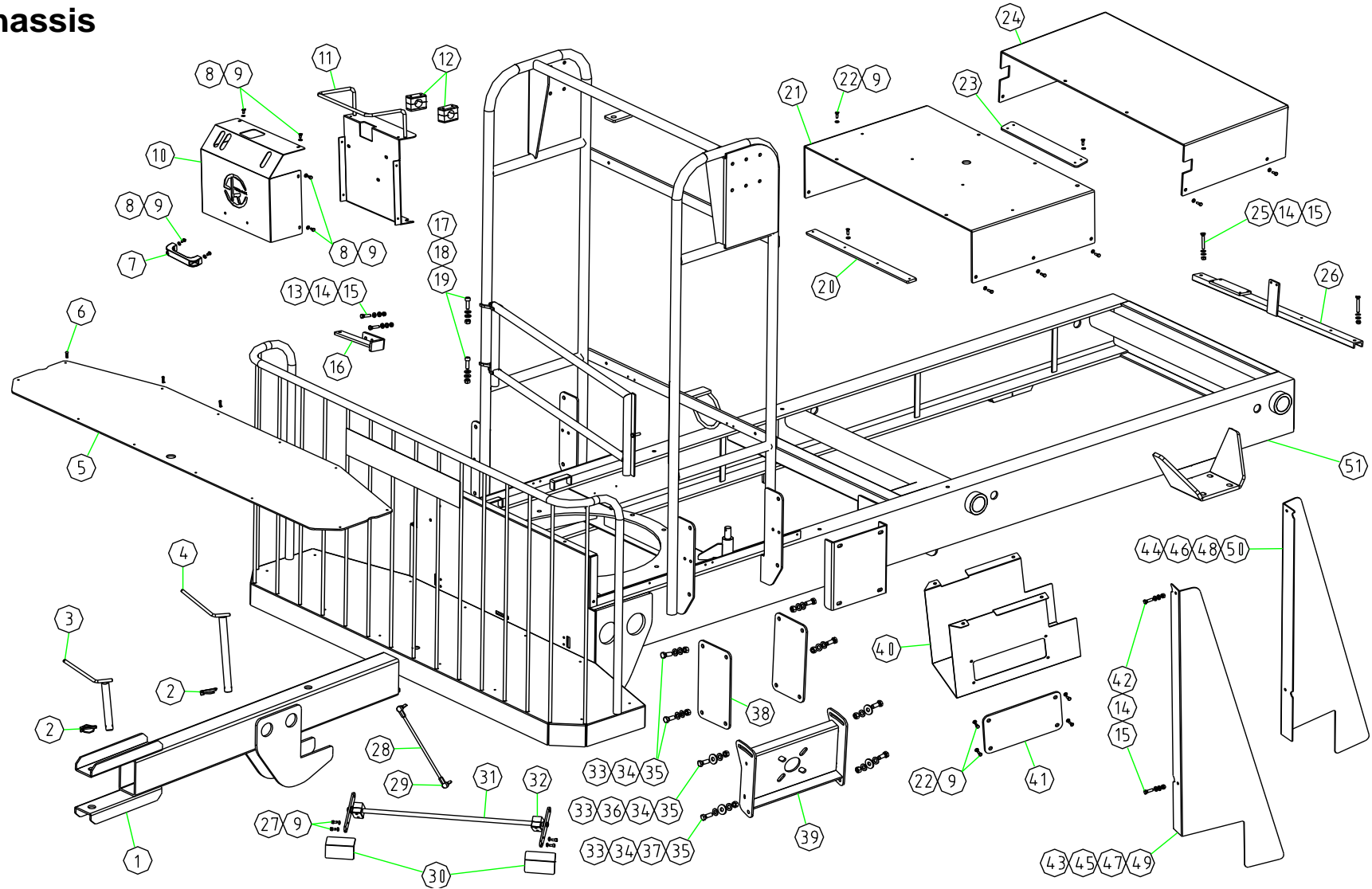
Antriebskomponenten



ET- Bild: Antriebskomponenten Classic							
Pos.	Teil-Nr	D-Bezeichnung	Sonstige Angaben	GB-Bezeichnung	F-Bezeichnung	Menge	Anmerkung
1	K02.1512.0	MISCHERSTEUERUNG 30 KW		MISCHERSTEUERUNG	MISCHERSTEUERUNG	1	
1	K02.1513.0	MISCHERSTEUERUNG 37 KW		MISCHERSTEUERUNG	MISCHERSTEUERUNG	1	
2	K01.0129.0	6-KT SCHRAUBE 8X25	DIN 933	6-KT BOLT	6-KT BOLT	4	
3	K01.0284.0	U-SCHEIBE 8.5X20X2	DIN 125B	U-DISK	U-DISK	16	
4	K01.0105.0	SICH.-MUTTER M8	DIN 985	LOCK NUT	ECROUS DE SECURITÉ	8	
5	K02.1514.0	STIRNRADGETRIEBEMOTOR 22KW SK52-180LH/4 TF		STIRNRADGETRIEBEMOTOR	STIRNRADGETRIEBEMOTOR	1	
5	K02.1514.0	STIRNRADGETRIEBEMOTOR 30KW SK52-200LH/4 TF		STIRNRADGETRIEBEMOTOR	STIRNRADGETRIEBEMOTOR	1	
6	K01.1516.0	6-KT SCHRAUBE 16X70	DIN 931	6-KT BOLT	6-KT BOLT	4	
7	K01.0570.0	U-SCHEIBE 17/30/3	DIN 125 A	U-DISK	RONDELLES	16	
8	K01.0605.0	SICH.-MUTTER M16	DIN 985	SICH. NUT	ECROU DE SÉC	8	
9	K01.1517.0	PASSFEDER	DIN 6885	FEATHER KEY	FEATHER KEY	1	
10	K01.1518.0	GEWINDESTIFT 16X30 MIT SCHNEIDE	DIN 916	GEWINDESTIFT	GEWINDESTIFT	1	
11	K03.1519.0	NABE		NABE	NABE	1	
12	K01.0193.0	6-KT SCHRAUBE 10X30	DIN 933	6-KT BOLT	6-KT BOLT	4	
13	K01.0278.0	U-SCHEIBE 10.5X20X2	DIN 125 A	U-DISK	U-DISK	20	
14	K01.0052.0	SICH.-MUTTER M10	DIN 985	LOCK NUT	ECROUS DE SECURITÉ	13	
15	K01.0129.0	6-KT SCHRAUBE 8X25	DIN 933	6-KT BOLT	6-KT BOLT	8	
16	K01.0083.0	RIPPENSCHLEIBE D8		CIRCLIP	RONDELLES RESSORT	8	
17	K02.1520.0	FLANSCHGABEL		FLANGE YOKE	FLANGE YOKE	1	
18	K02.1184.0	KREUZGARNITUR 2400		KREUZGARNITUR	CROISILLON	1	
19	K01.1195.0	6-KT SCHRAUBE M10X70	DIN 931	6-KT BOLT	6-KT BOLT	3	
20	K02.1196.0	PRESSTAHLROLLE		PRESSTAHLROLLE	PRESSTAHLROLLE	1	
21	K03.1521.0	HALTEROHR		HALTEROHR	HALTEROHR	1	
22	K03.1193.0	HALTER		HALTER	HALTER	1	
23	K01.1186.0	6-KT SCHRAUBE 10X80	DIN 931	6-KT BOLT	6-KT BOLT	2	
24	K03.1198.0	ROLLE		ROLLE	ROLLE	3	
25	K03.1201.0	UMLENKROLLEN GEHÄUSE		PULLEY HOUSING	POULIE LOGEMENT	1	
26	K02.1424.0	KABEL 4X10		KABEL	KABEL	n B	
27	K01.1202.0	6-KT SCHRAUBE 12X75	DIN 931	6-KT BOLT	6-KT BOLT	1	
28	K01.0262.0	U-SCHEIBE 13X24X2.5	DIN 125 A	U-DISK	U-DISK	2	
29	K01.0118.0	SICH.-MUTTER M12	DIN 985	LOCK NUT	ECROUS DE SECURITÉ	1	
30	K01.0259.0	SCHMIERNIPPEL M8		GREASE FITTING	GRAISSEUR	1	
31	K03.1194.0	KABELFÜHRUNG		KABELFÜHRUNG	KABELFÜHRUNG	1	
32	K02.1522.0	HYDRAULK TANK 40L		HYDRAULK TANK 40L	HYDRAULK TANK 40L	1	

ET- Bild: Antriebskomponenten Classic							
Pos.	Teil-Nr	D-Bezeichnung	Sonstige Angaben	GB-Bezeichnung	F-Bezeichnung	Menge	Anmerkung
33	K02.1523.0	FILTEREINSATZ		FILTEREINSATZ	FILTEREINSATZ	1	
34	K02.0609.0	ELEKTROMOTOR 7.5KW 400V 1450 1/min		ELEKTROMOTOR	ELEKTROMOTOR	1	
35	K02.0610.0	NABE MOTOR		NABE MOTOR	NABE MOTOR	1	
36	K02.0611.0	KUPPLUNGSSTERN		KUPPLUNGSSTERN	KUPPLUNGSSTERN	1	
37	K02.0612.0	NABE PUMPE		NABE PUMPE	NABE PUMPE	1	
38	K02.0615.0	PUMPENTRÄGER		PUMPENTRÄGER	PUMPENTRÄGER	1	
39	K02.1526.0	HYDRAULIKPUMPE 26CCM		HYDRAULIKPUMPE	HYDRAULIKPUMPE	1	
40	K01.0604.0	6-KT SCHRAUBE 16X50	DIN 933	6-KT BOLT	6-KT BOLT	1	
41	K02.1524.0	FEDERTROMMEL 35M LINKSABZUG		FEDERTROMMEL	FEDERTROMMEL	1	
41	K02.1604.0	FEDERTROMMEL 35M RECHTSABZUG		FEDERTROMMEL	FEDERTROMMEL	1	
41	K02.1525.0	FEDERTROMMEL 50M LINKSABZUG		FEDERTROMMEL	FEDERTROMMEL	1	
41	K02.1605.0	FEDERTROMMEL 50M RECHTSABZUG		FEDERTROMMEL	FEDERTROMMEL	1	
42	K02.1187.0	DOPPELGABEL L100		DOUBLE FORK L100	FOURCHE DOUBLE L100	1	
43	K02.1837.0	SCHEERBOLZENKUPPLUNG		COUPLING	EMBAYAGE	1	
44	K02.1835.0	FILTERMATTE		FILTERMATES	FILTER MAT	2	
45	K02.1836.0	LUFTFILTER		AIR FILTER	FILTRE A AIR	2	
46	K01.0390.0	SCHEERSCHRAUBE M8X60 8.8 MIT SCHAFT	DIN 933	6-KT BOLT	6-KT BOLT	1	
47	K02.1603.0	KABELSTRUMPF D15-20		STOCKING	STOCKAGE	1	

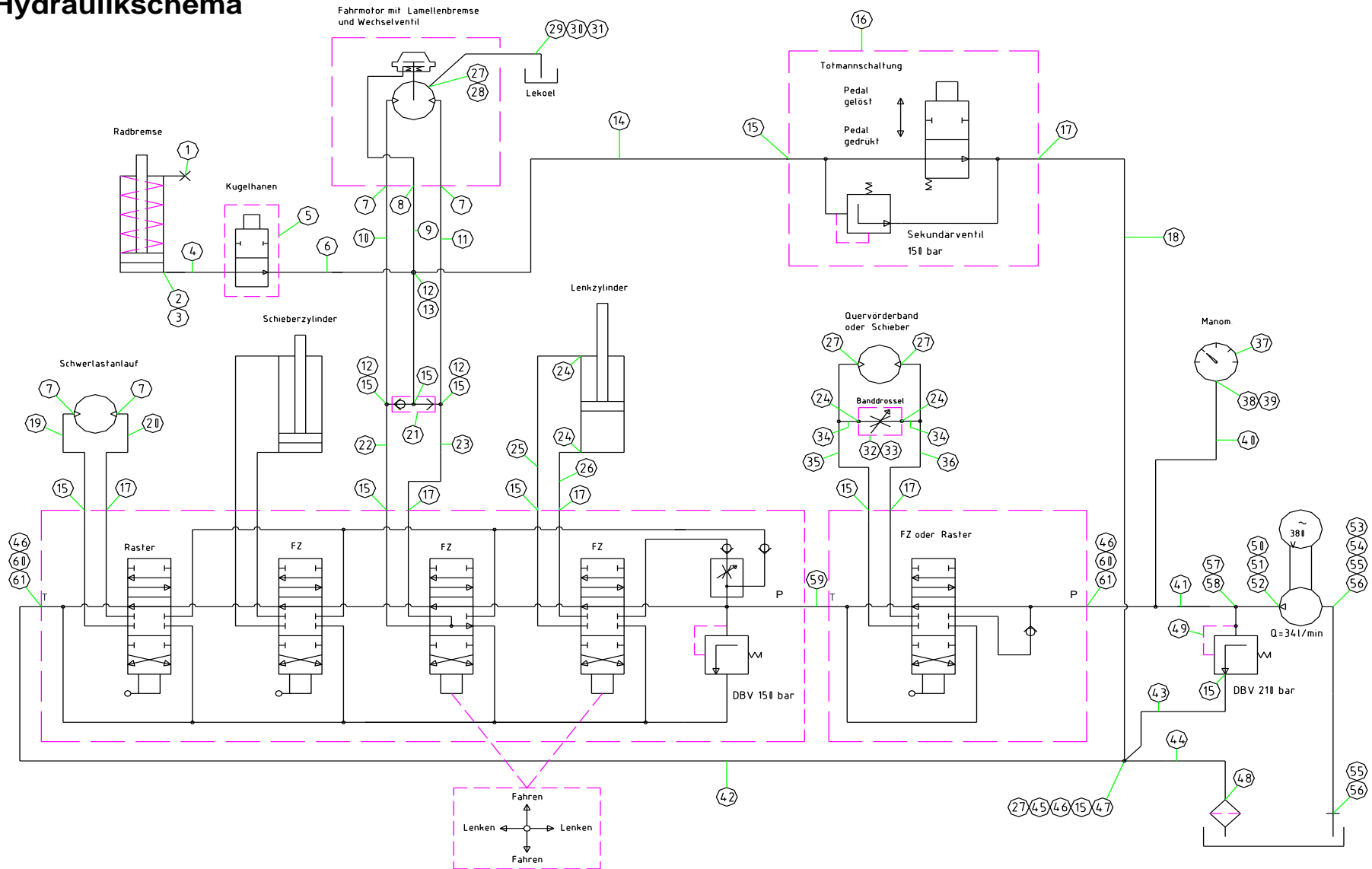
Chassis



ET- Bild: Chassis Classic							
Pos.	Teil-Nr	D-Bezeichnung	Sonstige Angaben	GB-Bezeichnung	F-Bezeichnung	Menge	Anmerkung
1	K03.1537.0	DEICHSEL GESCHWEISST		DEICHSEL	DEICHSEL	1	
2	K02.0280.0	KLAPPSPLINTE D6		SPLINT	SPLINT	2	
3	K03.1538.0	BOLZEN 24X190		BOLT	BOLT	1	
4	K03.1539.0	BOLZEN 24X265		BOLT	BOLT	1	
5	K03.1540.0	TRÄNENBLECH		SCHEET	FICHE	1	
6	K02.1162.0	POPNIETE 4.8X10		RIVE	RIVETS	12	
7	K02.0681.0	HALTEGRIF		HANDLE	POIGNE	1	
8	K01.0132.0	6-KT SCHRAUBE M6X12	DIN 933	HEXAGONAL BOLT	VIS À TÊTE HEX.	8	
9	K01.0682.0	SPERRKANTSCHIBE 6.1/14/1.3		CIRCLIP	RONDELLE ÉLASTIQUE	40	
10	K03.1812.0	ABDECKBLECH		SCHEET	FICHE	1	
11	K03.1813.0	GRUNDPLATTE		SCHEET	FICHE	1	
12	K02.1166.0	ROHRSCHELLE 18MM		CLAMP	CLAMP	2	
13	K01.0129.0	6-KT SCHRAUBE M8X25	DIN 933	HEXAGONAL BOLT	VIS À TÊTE HEX.	2	
14	K01.0128.0	U-SCHIBE 8.4X16X1.6	DIN 125 A	U-DISK	U-DISK	12	
15	K01.0105.0	SICH-MUTTER M8	DIN 985	LOCK NUT	ECROUS DE SECURITÉ	6	
16	K03.1814.0	KEILHALTER GESCHWEISST		HOLDER	TITULAIRE	1	
17	K01.0806.0	ZYLINDERSCHRAUBE 10X30	DIN 912	BOLT	BOLT	2	
18	K01.0278.0	U-SCHIBE 10.5X20X2	DIN 125 A	U-DISK	U-DISK	4	
19	K01.0052.0	SICH-MUTTER M10	DIN 985	LOCK NUT	ECROUS DE SECURITÉ	6	
20	K03.1545.0	RIPPE		SCHEET	TOOL	1	
21	K03.1815.0	HAUBENBLECH VORNE		SCHEET	FICHE	1	
22	K01.0377.0	6-KT SCHRAUBE M6X16	DIN 933	HEXAGONAL BOLT	VIS À TÊTE HEX.	22	
23	K03.1547.0	VERBINDUNG		SCHEET	FICHE	1	
24	K03.1816.0	HAUBENBLECH HINTEN		SCHEET	FICHE	1	
25	K01.1764.0	6-KT SCHRAUBE M8X50	DIN 931	HEXAGONAL BOLT	VIS À TÊTE HEX.	2	
26	K03.1817.0	TRÄGER GESCHWEISST		HOLDER	TITULAIRE	1	
27	K01.1177.0	ZYLINDERSCHRAUBE M6X12	DIN 912	BOLT	BOLT	4	
28	K03.1173.0	GEWINDESTANGE M8		THREAD	FIL	1	

ET- Bild: Chassis Classic							
Pos.	Teil-Nr	D-Bezeichnung	Sonstige Angaben	GB-Bezeichnung	F-Bezeichnung	Menge	Anmerkung
29	K02.1174.0	KUGELGELENK M8		BALL JOINT	ROTULE	2	
30	K03.1178.0	PEDAL		PEDAL	PEDALE	2	
31	K03.1549.0	WEWILLE GESCHWEISST		SLAK	SLAK	1	
32	K02.1175.0	ROHRSCHELLE 15MM		CLAMP	CLAMP	2	
33	K01.0757.0	6-KT SCHRAUBE M12X40	DIN 933	HEXAGONAL BOLT	VIS À TÊTE HEX.	4	
34	K01.0262.0	U-SCHEIBE 13X24X2.5	DIN 125 A	U-DISK	U-DISK	12	
35	K01.0118.0	SICH-MUTTER M12	DIN 985	LOCK NUT	ECROUS DE SECURITÉ	8	
36	K01.0339.0	U-SCHEIBE 13/30/3	DIN 125 B	U-DISK	U-DISK	2	
37	K01.1168.0	U-SCHEIBE 12.5/30/1.5		U-DISK	U-DISK	2	
38	K03.1818.0	VERLÄNGERUNGSBLECH		SCHEET	FICHE	2	
39	K03.1819.0	KABELROLLENHALTER		HOLDER	TITULAIRE	1	
40	K03.1820.0	ABDECKUNG GESCHWEISST		SCHEET	FICHE	1	
41	K03.1821.0	ABDECKBLECH		SCHEET	FICHE	1	
42	K01.0472.0	6-KT SCHRAUBE M8X30		HEXAGONAL BOLT	VIS À TÊTE HEX.	2	
43	K03.1823.0	SEITENABDECKUNG LINKS 6.5, 8, 10H		SCHEET	FICHE	1	
44	K03.1822.0	SEITENABDECKUNG RECHTS 6.5, 8, 10H		SCHEET	FICHE	1	
45	K03.1525.0	SEITENABDECKUNG LINKS 9, 11		SCHEET	FICHE	1	
46	K03.1824.0	SEITENABDECKUNG RECHTS 9, 11		SCHEET	FICHE	1	
47	K03.1827.0	SEITENABDECKUNG LINKS 10N, 13		SCHEET	FICHE	1	
48	K03.1826.0	SEITENABDECKUNG RECHTS 10N, 13		SCHEET	FICHE	1	
49	K03.1829.0	SEITENABDECKUNG LINKS 15		SCHEET	FICHE	1	
50	K03.1828.0	SEITENABDECKUNG RECHTS 15		SCHEET	FICHE	1	
51	K03.1830.0	CHASSIS GESCHWEISST		CHASSIS	CHASSIS	1	

Hydraulikschemata



ET-Bild: Hydraulik Classic							
Pos.	Teil-Nr	D-Bezeichnung	Sonstige Angaben	GB-Bezeichnung	F-Bezeichnung	Menge	Anmerkung
1	K02.1101.0	ENTLÜFTUNGSFILTER	G 3/8"	FILTER	FILTRE	1	
2	K02.1095.0	EINSCHRAUBVERSCHRAUBUNG	3/8" - 10L	SCREWING	BAISE	1	
3	K02.1099.0	WINKELSTUTZEN	10L	SCREWING	BAISE	1	
4	K03.1848.0	HYDRAULIKSCHLAUCH DN8X2900		HYDRAULIC HOSE	TUYAUX HYDRAULIQUES	1	006.002.3595
5	K02.1070.0	KUGELHAHNEN	10L	COCKS	COQS	1	
6	K03.1849.0	HYDRAULIKSCHLAUCH DN8X1120		HYDRAULIC HOSE	TUYAUX HYDRAULIQUES	1	006.002.3596
7	K02.1084.0	EINSCHRAUBVERSCHRAUBUNG	1/2" - 12L	SCREWING	BAISE	4	
8	K02.1560.0	EINSCHRAUBVERSCHRAUBUNG	1/8" - 8L	SCREWING	BAISE	1	
9	K02.1850.0	HYDRAULIKSCHLAUCH DN6X1440		HYDRAULIC HOSE	TUYAUX HYDRAULIQUES	1	006.002.3602
10	K03.1851.0	HYDRAULIKSCHLAUCH DN10X1330		HYDRAULIC HOSE	TUYAUX HYDRAULIQUES	1	006.002.3600
11	K03.1852.0	HYDRAULIKSCHLAUCH DN10X1410		HYDRAULIC HOSE	TUYAUX HYDRAULIQUES	1	006.002.3601
12	K02.1564.0	T- VERSCHRAUBUNG ELSD 12L	12L	SCREWING	BAISE	3	
13	K02.1568.0	T - VERSCHRAUBUNG ETSD 12L	12L	SCREWING	BAISE	1	
14	K03.1853.0	HYDRAULIKSCHLAUCH DN10X1030		HYDRAULIC HOSE	TUYAUX HYDRAULIQUES	1	006.002.3589
15	K02.1031.0	EINSCHRAUBVERSCHRAUBUNG	3/8" - 12L	SCREWING	BAISE	10	
16	K02.1574.0	STEUERVENTIL ZU TOTMANN PEDAL		VALVE	VALVE	1	
17	K02.1571.0	WINKEL-EINSCHRAUBVERSCHRAUBUNG	3/8"K - 12L	SCREWING	BAISE	5	
18	K03.1854.0	HYDRAULIKSCHLAUCH DN10X770		HYDRAULIC HOSE	TUYAUX HYDRAULIQUES	1	006.002.3590
19	K03.1855.0	HYDRAULIKSCHLAUCH DN10X3470	GERADE - 90°	HYDRAULIC HOSE	TUYAUX HYDRAULIQUES	1	006.002.3598
20	K03.1856.0	HYDRAULIKSCHLAUCH DN10X3470	GERADE - GERADE	HYDRAULIC HOSE	TUYAUX HYDRAULIQUES	1	006.002.3599
21	K02.1097.0	WECHSELVENTIL		VALVE	VALVE	1	
22	K03.1857.0	HYDRAULIKSCHLAUCH DN10X1470		HYDRAULIC HOSE	TUYAUX HYDRAULIQUES	1	
23	K03.1858.0	HYDRAULIKSCHLAUCH DN10X1410		HYDRAULIC HOSE	TUYAUX HYDRAULIQUES	1	
24	K02.0369.0	EINSCHRAUBVERSCHRAUBUNG	1/4"-10L	SCREWING	BAISE	4	
25	K03.1859.0	HYDRAULIKSCHLAUCH DN8X1820		HYDRAULIC HOSE	TUYAUX HYDRAULIQUES	1	006.002.3583
26	K03.1860.0	HYDRAULIKSCHLAUCH DN8X2120		HYDRAULIC HOSE	TUYAUX HYDRAULIQUES	1	006.002.3584
27	K01.1360.0	HOHLSCHRAUBE	1/4"	SCREW	VIS	4	
28	K02.0090.0	KUPFERRING	13/19/1	WASHER	LAVE	5	
29	K03.1561.0	LEKOELSCHLAUCH		HOSE	FLEXIBLE	1	
30	K02.1562.0	DOPPELHOLSCHRAUBE	1/4"	SCREW	VIS	1	
31	K02.1563.0	REDUZIERMUFFE	1/2" - 1/4"	SLEEVE	MANCHES	1	

ET- Bild: Hydraulik Classic							
Pos.	Teil-Nr	D-Bezeichnung	Sonstige Angaben	GB-Bezeichnung	F-Bezeichnung	Menge	Anmerkung
32	K02.1640.0	DROSSELVENTIL		VALVE	VALVE	1	
33	K02.1641.0	KONTERMUTTER M17X1		SCREW NUT	ECROUS	1	
34	K03.1861.0	HYDRAULIKSCHLAUCH DN8X2100		HYDRAULIC HOSE	TUYAUX HYDRAULIQUES	2	006.002.3593
35	K03.1862.0	HYDRAULIKSCHLAUCH DN10X1600		HYDRAULIC HOSE	TUYAUX HYDRAULIQUES	1	006.002.3587
36	K03.1863.0	HYDRAULIKSCHLAUCH DN10X1500		HYDRAULIC HOSE	TUYAUX HYDRAULIQUES	1	006.002.3588
37	K02.1067.0	MANOMETER 0 - 250 BAR		MANOMETER	MANOMETER	1	
38	K02.1864.0	MANOMETERVERSCHRAUBUNG G1/4" - 10L		SCREWING	BAISE	1	
39	K02.1865.0	SCHOTTSTUTZEN 10L		SCREWING	BAISE	1	
40	K02.1866.0	HYDRAULIKSCHLAUCH DN6X2570		HYDRAULIC HOSE	TUYAUX HYDRAULIQUES	1	006.002.3597
41	K03.1867.0	HYDRAULIKSCHLAUCH DN12X2370		HYDRAULIC HOSE	TUYAUX HYDRAULIQUES	1	006.002.3592
42	K03.1868.0	HYDRAULIKSCHLAUCH DN12X1460		HYDRAULIC HOSE	TUYAUX HYDRAULIQUES	1	006.002.3591
43	K03.1869.0	HYDRAULIKSCHLAUCH DN10X1380		HYDRAULIC HOSE	TUYAUX HYDRAULIQUES	1	006.002.3594
44	K03.1870.0	HYDRAULIKSCHLAUCH DN16X840		HYDRAULIC HOSE	TUYAUX HYDRAULIQUES	1	006.002.3603
45	K02.1871.0	EINSCHRAUBVERSCHRAUBUNG G3/8" - 18L		SCREWING	BAISE	1	
46	K02.1592.0	EINSCHRAUBVERSCHRAUBUNG	3/8" - 15L	SCREWING	BAISE	2	
47	K02.1872.0	SAMMELLEISTE RÜCKLAUF		STRIP	STRIP	1	
48	K02.1873.0	EINSCHRAUBVERSCHRAUBUNG G3/4" - 18L		SCREWING	BAISE	1	
49	K02.1874.0	DRUCKBEGRENZUNGSVENTIL 40-250 BAR		PRESSURE VALVE	SOUPAPE PRESSION	1	
50	K01.1585.0	O - RING 25.12 X 1.78		O - RING	O - BAQUE	1	
51	K02.1586.0	FLANSCHVERSCHRAUBUNG		FLANGE	BRIEDE	1	
52	K02.1587.0	EINSCHRAUBVERSCHRAUBUNG	1/2" - 15L	SCREWING	BAISE	1	
53	K01.1588.0	O - RING 23.81 X 2.62		O - RING	O - BAQUE	1	
54	K02.1589.0	WINKELFLANSCH		FLANGE	BRIEDE	1	
55	K02.1092.0	SCHLAUCHSTUTZEN	3/4" - D25	PRUNING	TAILLE	2	
56	K02.1599.0	SCHLAUCHBRIEDE	D23 - 35	HOSE CLIP	COLLIER DE SERRAGE	2	
57	K02.1590.0	T - VERSCHRAUBUNG ETSD 15L		SCREWING	BAISE	1	
58	K02.1875.0	GERADER EINSCHRAUBSTUTZEN 3/8" - 15L		SCREWING	SCREWING	1	
59	K02.1876.0	GEWINDEADAPTER 1/2"K - 1/2"K		SCREWING	SCREWING	1	
60	K02.1595.0	L - VERSCHRAUBUNG P-EWS15L-SV	15L	SCREWING	BAISE	2	
61	K02.1593.0	VERSCHLUSSSCHRAUBE	1/2"	SCREW	VIS	2	